

- (D)** **Anleitung für Montage und Betrieb** - Codetaster CTR1d
- (GB)** **Installation and Operating Instructions** - Digital coder CTR1d
- (F)** **Instructions de montage et d'utilisation** - Clavier à code CTR1d
- (NL)** **Montage- en bedieningshandleiding** - Codeschakelaar CTR1d
- (E)** **Instrucciones para montaje y funcionamiento** - Pulsador codificado CTR1d
- (I)** **Istruzioni per il montaggio e l'uso** - Tasto codifica CTR1d
- (P)** **Instruções de montagem e funcionamento** - Sensor de código CTR1d
- (PL)** **Instrukcja montażu i eksploatacji** - Sterownik kodowy CTR1d
- (H)** **Szerelési és üzemeltetési utasítás** - CTR1d Kódkapcsoló
- (CZ)** **Montážní a provozní návod** - Kódový spínač CTR1d
- (RUS)** **Руководство по монтажу и эксплуатации** - Клавиша с кодом CTR1d
- (SLO)** **Navodilo za montažo in obratovanje** - Kodno stikalo CTR1d
- (N)** **Veiledning for montering og bruk** - Kodetrykknapp CTR1d
- (S)** **Anvisning för montering och drift** - Kodknapp CTR1d
- (FIN)** **Asennus- ja käyttöohje** - Koodipainike CTR1d
- (DK)** **Vejledning til montage og drift** - Kodetastatur CTR1d
- (SK)** **Návod na montáž a prevádzku** - Kódovací spínač CTR1d
- (TR)** **Montaj ve kullanma kılavuzu** - Kodlama Ünitesi CTR1d
- (LT)** **Montavimo ir naudojimo instrukcija** - Kodinis jungiklis CTR1d
- (EST)** **Paigaldus- ja kasutusjuhend** - Koodlüliti CTR1d
- (LV)** **Montāžas un ekspluatācijas instrukcija** - Kodu taustiņi CTR1d
- (HR)** **Uputa za montažu i pogon** - Kodni taster CTR1d
- (SCG)** **Uputstvo za montažu i pogon** - Kodni taster CTR1d
- (GR)** **Οδηγίες συναρμολόγησης και λειτουργίας** - Πλήκτρο κωδικού CTR1d
- (RO)** **Instrucțiuni pentru montare și funcționare** - Tastatura cu cod CTR1d
- (BG)** **Инструкция за монтаж и експлоатация** - Кодиращ манипулатор CTR1d

Urheberrechtlich geschützt. Nachdruck, auch auszugsweise, nur mit unserer Genehmigung. Änderungen vorbehalten.

Copyright. No reproduction even in part is allowed without our permission. All details subject to change.

Droits d'auteur réservés. Reproduction même partielle uniquement avec notre autorisation. Changements de construction réservés.

Door de auteurswet beschermd. Gehele of gedeeltelijke nadruk is zonder onze toestemming niet toegestaan. Wijzigingen voorbehouden.

Copyright. Prohibida toda reproducción integra o parcial sin autorización previa. Reservado el derecho a modificaciones.

Diritti d'autore riservati. Riproduzione, anche solo parziale, previa nostra approvazione. La Ditta si riserva di apportare modifiche al prodotto.

Prohibida toda a reprodução integral ou parcial sem autorização prévia. Reservado o direito a modificações.

Wszelkie prawa zastrzeżone. Powielanie, również częściowe, wyłącznie po uzyskaniu naszej zgody. Zastrzegamy sobie prawo do zmian konstrukcyjnych.

Szerzői jogi védelem alatt. Részleges utánnymás is csak kizárólagos engedélyünkel lehetséges. A változtatások jogát fenntartjuk.

Chráněno autorským právem. Dotisk, i částečný, pouze s naším svolením. Změny vyhrazeny.

Авторские права защищены! Перепечатка, даже части материала, только с нашего разрешения! Оставляем за собой право на внесение технических изменений.

Avtorske pravice zavarovane. Ponatis, tudi izvlečki, samo z našim dovoljenjem. Pridržana je pravica do sprememb.

Ophavsretten er beskyttet. Kopiering og ettertrykk; bare med vår godkjenning. Det tas forbehold om eventuelle forandringer.

Upphovsrätten skyddad. Eftertryck, även delvis, endast med vårt medgivande. Med förbehåll för ändringar.

Tekijänoikeussuoja. Osittainenkin lainaaminen vain luvallamme. Oikeus muutoksiin pidätetään.

Beskyttet ophavsret Gengivelse, også i uddrag kun med vor tilladelse. Ændringer forbeholdt.

Chránené autorským právom. Dotlač, aj čiastočná, len s našim povolením. Zmeny vyhradené.

Telif hakları korunmuştur. Kopyalanması, kısmen de olsa, ancak onayımızla olabilir. Değişiklik yapma hakları saklıdır.

Autorių teisės apsaugotos. Perspausdinti, net ir dalimis, galima tik gavus mūsų sutikimą. Pasilieka teisė daryti pakeitimus.

Järeltrükk, ka osaline, lubatud üksnes meie loaga. Jätame omale õiguse teha muudatusi. Kaitstud autoriõigustega.

Visas tiesības aizsargātas. Materiāla pārpublicēšana, arī tikai fragmentāra, iespējama vienīgi ar mūsu atļauju. Paturam tiesības veikt izmaiņas.

Sva prava zaštićena. Pretisak, čak i samo djelomični, samo uz naše odobrenje. Zadržavamo pravo promjena.

Autorska prava zaštićena. Preštampavanje, pa i delimično, samo uz naše odobrenje. Zadržavamo pravo na izmene.

Τα συγγραφικά δικαιώματα προστατεύονται νομικά: Απαγορεύεται ολική ή μερική ανατύπωση χωρίς την άδειά μας. Διατηρούμε το δικαίωμα αλλαγής του περιεχομένου.

Protejata de legea drepturilor de autor. Copierea, chiar și în extras, numai cu aprobarea noastră. Sub rezerva drepturilor la modificări.

Защитени авторски права. Препечатването, дори и частично, е позволено само с наше разрешение. Правото за нанасяне на изменения е запазено.

D	DEUTSCH	4
GB	ENGLISH	8
F	FRANÇAIS	12
NL	NEDERLANDS	16
E	ESPAÑOL	20
I	ITALIANO	24
P	PORTUGUÊS	28
PL	POLSKI	32
H	MAGYAR	36
CZ	ČESKY	40
RUS	РУССКИЙ	44
SLO	SLOVENSKO	49
N	NORSK	53
S	SVENSKA	57
FIN	SUOMI	61
DK	DANSK	65
SK	SLOVENSKY	69
TR	TÜRKÇE	73
LT	LIETUVIŲ KALBA	77
EST	EESTI	81
LV	LATVIEŠU VALODA	85
HR	HRVATSKI	89
SCG	SRPSKI	93
GR	ΕΛΛΗΝΙΚΑ	97
RO	ROMÂNĂ	102
BG	БЪЛГАРСКИ	106



..... 110



EN 50081
EN 50082
I-ETS 300220

Bild 1 Montage der Tastatur

Bild 2 Montage vom Auswertegerät

Bild 3 Anschluss vom CTR 1d (Impulssteuerung)

1. Codetaster CTR 1d

bestehen aus einem Auswertegerät und einer Tastatur. Beide Einheiten werden durch eine einfache 2-adrige Leitung verbunden, die beliebig gekürzt (im Lieferzustand 5 m lang) oder aber bis auf 20 m verlängert werden darf (dazu ausschließlich eine Litzenleitung mit einem Querschnitt von mindestens 0,75 qmm verwenden!).

Diese Verbindung führt nur ungefährliche Niederspannung und ist sabotagesicher; d.h. Manipulationen an diesem Kabel oder an der Tastatur führen nicht zu ungewollten Schaltaktionen des Auswertegerätes. Während die Tastatur außen montiert wird, ist das Auswertegerät immer im zugangsgeschützten Bereich anzubringen, da hier die Steuerleitungen für z.B. einen Torantrieb angeschlossen werden und die Eingabe von Zugangscodes ermöglicht wird.

Ein Zugangscod ist ein zwei- bis fünfstelliger Zahlencode, den Sie frei wählen können.

Hinweis

Beachten Sie bitte, dass zwischen den Zifferntasten "8" und "0" kein Unterschied besteht. Die Eingabe der Zahlen "1842" und "1042" führen also zu dem gleichen Ergebnis!

Im Auslieferungszustand sind die Speicherplätze für die Zugangscodes leer bzw. gelöscht. Erfolgreiche Eingaben, Änderungen und Löschungen werden spannungsausfallsicher gespeichert.

Maximale Kontaktbelastung des Ausgangsrelais (potentialfreier Schließerkontakt): 2,5 A / 30 V DC – 500 W / 250 V AC

Leistungs- bzw. Stromaufnahme:

- Spannung 15 V - 30 V DC / 12 V - 24 V AC
- stand by bei 24 V DC 10 mA, maximal 80 mA

2. Bedienungsanleitung vom CTR 1d

2.1 Eingabe oder Ändern von Zugangscodes

Mit den Schaltern S 1...4 können vier verschiedene Zugangscodes (für 4 Benutzer) eingegeben oder geändert werden, die alle dieselbe Schaltaktion vom Ausgangsrelais auslösen.

1. Den gewünschten Schalter S 1...4 (nur einen!) im Auswertegerät in die Stellung "ON" bringen.
2. Den gewünschten Zugangscod (minimal 2-, maximal 5-stellig) mit den Tasten 1...9 eingeben. Jeder Tastendruck wird mit einem kurzen Signalton bestätigt.
3. Den jeweiligen Schalter S 1...4 wieder in die Stellung "OFF" bringen. Die erfolgreiche Eingabe oder Änderung wird durch einen Signalton von ca. 2 Sekunden Länge bestätigt.

2.2 Löschen von Zugangscodes

Jeder mit den Schaltern S 1...4 eingegebene Zugangscod kann gelöscht werden, so dass auf diesen Speicherplatz dann kein eingebbarer Code mehr passt.

1. Den gewünschten Schalter S 1...4 (nur einen!) im Auswertegerät in die Stellung "ON" bringen.
2. Die "Schlüssel"-Taste drücken - die Bestätigung erfolgt durch einen kurzen Signalton.

3. Den jeweiligen Schalter S 1...4 wieder in die Stellung "OFF" bringen.
Das erfolgreiche Löschen wird durch einen Signalton von ca. 2 Sekunden Länge bestätigt.

2.3 Funktion vom CTR 1d

Der Codetaster CTR 1d hat einen Relais-Ausgang, mit dem die Funktion "Impuls" realisiert wird.

1. Einen der eingegebenen Zugangscodes mit den Tasten 1...9 eingeben.
Jeder Tastendruck wird mit einem kurzen Signalton bestätigt.

Bemerkung

Vor der Eingabe eines passenden Zugangscodes können beliebig viele Zifferntasten gedrückt werden, um bei der Eingabe in Begleitung auszuschießen, dass sich diese den Zugangscodes merken kann. **Nur die letzten fünf Tastendrücke vor dem Drücken der "Schlüssel"-Taste** werden für den Vergleich mit den eingegebenen Zugangscodes benutzt.

2. Anschließend die "Schlüssel"-Taste drücken und ggf. gedrückt halten.
 - Stimmt die **vor** dem Drücken der "Schlüssel"-Taste eingegebenen Ziffern mit einem der eingegebenen Zugangscodes überein, so zieht das Relais für mindestens 1 Sekunde an und die Funktion (z.B. Starten des Torantriebes) wird ausgelöst. Bleibt die "Schlüssel"-Taste über diese 1 Sekunde hinaus gedrückt, bleibt das Relais auch solange angezogen - längstens aber für 5 Sekunden. Nach dem Abfallen des Relais ist es möglich, innerhalb von 20 Sekunden mit jeder Taste die o.a. Funktion erneut auszulösen.
 - Lag **keine Übereinstimmung** vor, so wird dieses durch drei kurze Signaltöne bestätigt und die Tastatur bleibt für 10 Sekunden gesperrt. Das Ende dieser Sperrzeit wird durch einen Signalton von ca. 2 Sekunden Länge akustisch signalisiert.

EU-Herstellererklärung

Hersteller: Verkaufsgesellschaft KG
Upheider Weg 94-98
D-33803 Steinhagen

Produkt: Codetaster
Gerätetyp: CTR 1d

Das oben bezeichnete Produkt entspricht aufgrund seiner Konzipierung und Bauart in der von uns in Verkehr gebrachten Ausführung den einschlägigen grundlegenden Anforderungen nachstehend aufgeführter Richtlinien. Bei einer nicht mit uns abgestimmten Änderung des Produktes verliert diese Erklärung ihre Gültigkeit.

Einschlägige Bestimmungen, denen das Produkt entspricht:

EG-Richtlinien Elektromagnetische Verträglichkeit

EN 61000-6-1 08/2002

EN 61000-6-3 08/2002

EG Niederspannungsrichtlinie 98/37/EG

Steinhagen, den 01.05.2007



ppa. Axel Becker (Geschäftsleitung)

Illustration 1 Key pad installation

Illustration 2 Control panel installation

Illustration 3 Connection of CTR 1d (pulse control)

1. Digital Coders CTR 1d

The Hörmann External Digital Coder CTR 1d consist of an evaluator station and a key panel. Both units are connected by means of a two-wire cable that can be shortened (5 m cable included) or lengthened up to 20 m to any desired length. Note: we recommend the use stranded-wire cable only (minimum cross-section: 0.75 mm²)!

This line is supplied with non-hazardous low-tension voltage and is sabotage-safe, i.e. manipulation of cable or key panel will not trigger evaluator circuits. The key panel is mounted externally, while the evaluator is installed in a secure and protected area. This is where the control lines for a variety of drives, e.g. for an automatic door opener, are connected and where the entry of access codes is possible.

An access code is chosen and programmed upon installation with a 2 to 5 digit number.

Important

Please note that there is no functional difference between the numeric keys "8" and "0". Keying in the numbers "1842" or "1042" will lead to the same result!

The storage locations for access codes are blank when initially used. Successfully stored, changed and deleted codes are protected against power failure.

Maximum contact load of the output relay (potential-free n.o. contact):
2,5 A / 30 V DC – 500 W / 250 V AC

Power consumption respect. current consumption:

- Voltage 15 V - 30 V DC / 12 V - 24 V AC
- Stand-By (24 V DC) 10 mA, maximum 80 mA

2. CTR 1 Operating Instructions

2.1 Entry or change of access code

The switches S1 - S4 enable the operator to program or modify 4 different access codes (for 4 users) all of which trigger the same actuation of output relay.

1. Select one switch S1 - S4 (one switch only!) and set to "ON" position.
2. Enter desired access code (a minimum of 2 digits, 5 digits maximum) using the numeric keys 1 - 9. The pressing of each key is accompanied by an acoustic signal.
3. Return switch to "OFF" position. If the programming procedure has been properly carried out, an acoustic signal (approximately two seconds long) will sound.

2.2 Deleting access codes

Each access code programmed using the switches S1 - S4 can be deleted so that no further codes fit.

1. Select one switch S1 - S4 (one switch only!) and set to "ON" position.
2. Press "Passcode" key. The key stroke is accompanied by an acoustic signal.
3. Return switch to "OFF" position. If the deletion procedure has been properly carried out, an acoustic signal (approximately two seconds long) will acknowledge input.

2.3 Functions of CTR 1d

The code modulator CTR 1d is equipped with one relay output which activates the "pulse" function.

1. Enter one of the programmed access codes using the numeric keys 1 - 9. The pressing of a key is accompanied by an acoustic signal.

Note

An unlimited number of numeric keys can be pressed before entering the suitable access code. This feature ensures that accompanying persons cannot retain an access code. Only the last five key strokes before the "Passcode" key is pressed are used for the access code comparison.

2. Then press "Passcode" key and, if necessary, hold.
 - If the last five digits entered correspond to the access code, the output relay picks up for at least 1 second triggering the function (e.g. initiation of automatic door drive). In the event that the "Passcode" key remains pressed longer than 1 second, the relay remains in the pick up position for as long as the key remains pressed; after a maximum of 5 seconds, however, the relay releases. After the relay is released it is possible to retrigger this function within 20 seconds by means of any key.
 - In the event that the digits entered do not correspond to a stored access code, three short signal sound and the key panel is blocked for 10 seconds. An acoustic signal approx. two seconds long denotes the end of the off-period.

EU Manufacturer's Declaration

Manufacturer: Verkaufsgesellschaft KG
Upheider Weg 94-98
D-33803 Steinhagen

Product: Digital coder
Unit type: CTR 1d

On the basis of its conception and design as well as in the type marketed by us, the product described above complies with the relevant basic requirements of the Directives stated below. Any modification made to the product without our express permission and approval shall render this declaration null and void.

Relevant Directives that the product complies with:

EC Directives regarding Electromagnetic Compatibility

EN 61000-6-1 08/2002

EN 61000-6-3 08/2002

EC Low-Voltage Directive 98/37/EC

Steinhagen, 01.5.2007



Axel Becker (Management)

Illustration 1 Montage du clavier

Illustration 2 Montage de l'appareil d'évaluation

Illustration 3 Raccordement du CTR 1d (commande par impulsions)

1. Claviers à code CTR 1d

comprenant un appareil d'évaluation et un clavier. Les deux unités seront reliées par un fil à deux brins qui peut être raccourci à volonté (5 m à la livraison) ou rallongé jusqu'à 20 m (n'utiliser pour cela qu'un fil flexible avec une section minimum de 0,75 mm²!).

Ce lien ne conduit qu'une basse tension sans danger et est assuré contre les sabotages, c'est-à-dire que des manipulations sur ce fil ou sur le clavier ne peuvent pas conduire à des commutations involontaires de l'appareil d'évaluation. Alors que le clavier sera monté à l'extérieur, l'appareil d'évaluation devra toujours être installé à un endroit protégé puisque les lignes de commande d'une motorisation de porte par exemple, y seront raccordées et il sera possible d'y entrer le code d'accès.

Un code d'accès est un code de deux à cinq chiffres que vous pouvez choisir librement.

Remarque

Tenez compte du fait qu'il n'y a pas de différence entre les touches « 8 » et « 0 ». L'entrée des chiffres « 1842 » et « 1042 » conduit donc au même résultat!

A la livraison, les places de mémoire pour le code d'entrée sont vides ou effacées. Des entrées, modifications ou annulations réussies seront mises en mémoire et assurées contre une panne de tension.

Charge de contact maximale de la sortie pour relais
(Contact contacteur sans potentiel): 2,5 A / 30 V DC – 500 W / 250 V AC

Consommation de puissance ou d'électricité:

- Tension 15 V - 30 V DC / 12 V - 24 V AC
- Stand-by (24 V DC) 10 mA, maximum 80 mA

2. Instructions de service CTR 1d

2.1 Entrée ou modification du code d'accès

Avec les commutateurs S 1...4, 4 codes d'accès différents (pour 4 utilisateurs) qui déclenchent tous la même action de commutation du relais de sortie, peuvent être entrés ou modifiés.

1. Placer le commutateur choisi S1...4 (un seulement !) dans l'appareil d'évaluation sur la position « ON ».
2. Taper le code d'accès choisi (2 chiffres minimum et 5 au maximum) à l'aide des touches 1...9. Chaque appui sur la touche sera confirmé par un signal sonore bref.
3. Ramener le commutateur correspondant dans la position « OFF ». Une entrée ou une modification réussie sera confirmée par un signal sonore durant deux secondes environ.

2.2 Annulation du code d'accès

Chaque code d'accès entré par les commutateurs S 1...4 peut être annulé de telle sorte que plus aucun code pouvant être entré ne passera sur cette place en mémoire.

1. Placer le commutateur choisi S1...4 (un seulement !) dans l'appareil d'évaluation sur la position « ON ».
2. Appuyer sur la touche « Schlüssel » (= clé). Confirmation par un signal sonore bref.
3. Ramener le commutateur correspondant dans la position « OFF ». Une annulation réussie sera confirmée par un signal sonore durant deux secondes environ.

2.3 Fonction CTR 1d

Le clavier de codage CTR 1d a un relais de sortie avec lequel la fonction « Impuls » (= impulsion) sera réalisée.

1. Un des codes d'accès entrés sera tapé sur les touches 1...9. Chaque appui de touche sera confirmé par un signal sonore bref.

Remarque

Avant d'entrer le code d'accès adapté, il est possible de taper à volonté sur des chiffres afin d'éviter qu'une personne accompagnante puisse se rappeler le code d'accès. **Seuls les 5 derniers chiffres tapés avant la touche « Schlüssel »** seront utilisés pour la comparaison avec le code d'accès entré.

2. Enfoncer ensuite la touche « Schlüssel » et la maintenir enfoncée le cas échéant.
 - Si les chiffres tapés **avant** la touche « Schlüssel » concordent avec un des codes d'accès entrés, le relais arme pendant au moins une seconde et la fonction (démarrage de la motorisation d'une porte par ex.) sera déclenchée. Si la touche « Schlüssel » reste enfoncée plus d'une seconde, le relais restera armé - mais 5 secondes au maximum. Après la relâche du relais, il est possible de déclencher à nouveau la fonction nommée ci-dessus, avec chaque touche, dans les 20 secondes.
 - Par contre, s'il n'y a **pas de concordance**, on entendra 3 signaux sonores brefs et le clavier sera bloqué pendant 10 secondes. La fin de ce temps de blocage sera signalée par un signal sonore pendant 2 secondes environ.

CE-DECLARATION DU FABRICANT

Fabricant: Verkaufsgesellschaft KG
 Upheider Weg 94-98
 D-33803 Steinhagen

Produit: Clavier à code

Type de l'appareil: CTR 1d

La conception et le type de construction des produits, mentionnés ci-dessus, commercialisés par notre société, répondent aux exigences relatives essentielles des directives reprises ci-après. En cas de changement des produits sans notre accord, cette déclaration perd sa validité.

Conformité du produit avec les dispositions essentielles:

Directives CE Influences électromagnétiques

EN 61000-6-1 08/2002

EN 61000-6-3 08/2002

Directives de basse tension CE 98/37/EG

Steinhagen, 01.05.2007



Axel Becker (La Direction)

- Afbeelding 1** Montage toetsenbord
Afbeelding 2 Montage meetapparaat
Afbeelding 3 Aansluiting van CTR 1d (impulsbesturing)

1. Codeschakelaars CTR 1d

bestaan uit een meetapparaat en een toetsenbord. Beide eenheden worden verbonden door middel van een gewone, 2-aderige leiding die naar believen ingekort (leveringstoestand 5 m lang) of tot op 20 m verlengd mag worden (daarvoor uitsluitend 2-aderige met een diameter van minimaal 0,75 mm² gebruiken!).

Deze verbinding voert alleen ongevaarlijke laagspanning en is veilig tegen sabotage; d.w.z. manipulaties aan deze kabel of aan het toetsenbord leiden niet tot ongewilde schakelacties van het meetapparaat. Terwijl het toetsenbord extern wordt gemon- teerd, moet het meetapparaat altijd in een tegen toegang beveiligd bereik worden aangebracht, omdat hier de stuurleidingen voor bijvoorbeeld een deuraandrijving worden aangesloten en de invoer van toegangscode mogelijk wordt gemaakt.

Een toegangscode is een twee- tot vijfcijferige code die u vrij kunt kiezen.

Opmerking

Let erop dat er geen verschil bestaat tussen de cijfer-toetsen "8" en "0". De invoer van de cijfers "1842" en "1042" leiden dus tot hetzelfde resultaat!.

In de leveringstoestand zijn de geheugenplaatsen voor de toegangscode leeg resp. gewist. Correct uitgevoerde invoer, wijzigingen en wissingen worden tegen spanningsuitval beveiligd in het geheugen opgeslagen.

Maximale contactbelasting van het uitgangrelais (spanningsvrije gemeenschappelijk contact): 2,5 A / 30 V DC – 500 W / 250 V AC

Vermogen- of stroomverbruik:

- Spanning 15 V - 30 V DC / 12 V - 24 V AC
- Stand-By (24 V DC) 10 mA, maximaal 80 mA

2. Gebruiksaanwijzing CTR 1d

2.1 Invoer of wijziging van toegangscode

Met de schakelaars S 1...4 kunnen 4 verschillende toegangscode (voor 4 gebruikers) ingevoerd of gewijzigd worden, die allemaal dezelfde schakelactie van het uitgangsrelais activeren.

1. Gewenste schakelaar S 1...4 (slechts één!) in het meetapparaat in de stand "ON" brengen.
2. Gewenste toegangscode (minimaal 2-, maximaal 5-cijferig) met de toetsen 1...9 invoeren. Iedere druk op de toets wordt bevestigd door middel van een korte signaaltoon.
3. De betreffende schakelaar S 1...4 weer in de stand "OFF" brengen. De succesvolle invoer of wijziging wordt bevestigd door middel van een ca. 2 seconden durende signaaltoon.

2.2 Het wissen van toegangscode

Elke toegangscode die met de schakelaars S 1...4 ingevoerd wordt, kan worden gewist zodat op deze geheugenplaats dan geen invoerbare code meer past.

1. Gewenste schakelaar S 1...4 (slechts één) in het meetapparaat in de stand "ON" zetten.
2. Toets "Schlüssel" (sleutel) indrukken - bevestiging door middel van een korte signaaltoon.
3. Betreffende schakelaar S 1...4 weer in de stand "OFF" zetten. Het succesvolle wissen wordt bevestigd door middel van een ca. 2 seconden durende signaaltoon.

2.3 Functie CTR 1d

De codeschakelaar CTR 1d heeft een relais-uitgang waarmee de functie "Impuls" wordt gerealiseerd.

1. Een van de ingevoerde toegangscode invoeren met de toetsen 1...9. Elke toetsdruk wordt bevestigd door middel van een korte signaaltoon.

Opmerking

Voor de invoer van een passende toegangscode kan een willekeurig aantal cijfer-toetsen worden ingedrukt om - als u bij de invoer door een persoon vergezeld wordt - te voorkomen dat deze de toegangscode kan onthouden. **Alleen de laatste 5 gebruikte cijfers vóór het indrukken van de toets "Schlüssel" (sleutel)** worden gebruikt voor de vergelijking met de ingevoerde toegangscode.

2. Vervolgens de toets "Schlüssel" (sleutel) indrukken en eventueel ingedrukt houden.
 - Als de **vóór** het indrukken van de toets "Schlüssel" (sleutel) ingevoerde cijfers overeenstemmen met een van de toegangscode, trekt het relais tenminste 1 seconde lang aan en de functie (bijv. starten van de deuraandrijving) wordt geactiveerd. Als de toets "Schlüssel" (sleutel) langer dan deze 1 seconde wordt ingedrukt, blijft ook het relais zo lang aangetrokken - echter maximaal 5 seconden lang. Als het relais is weggevallen, kunt u de bovengenoemde functie binnen 20 seconden met elke toets opnieuw activeren.
 - Als er echter **geen overeenstemming wordt** geconstateerd, wordt dit bevestigd door middel van 3 korte signaaltönen en het toetsenbord is gedurende 10 seconden geblokkeerd. Het einde van deze blokkade wordt koestisch gemeld door middel van een ca. 2 seconden durende signaaltoon.

EG-VERKLARING VAN DE FABRIKANT

Fabrikant: Verkaufsgesellschaft KG
 Upheider Weg 94-98
 D-33803 Steinhagen

Product: **Codeschakelaar**
Toesteltype: **CTR 1d**

Bovenvermeld product voldoet op grond van zijn concept en constructietype in de door ons in de handel gebrachte uitvoering aan de desbetreffende essentiële vereisten van de hiernavermelde richtlijnen. Bij een niet met ons overeengekomen wijziging van het product verliest deze verklaring haar geldigheid.

Essentiële bepalingen waaraan het product voldoet:

EG-richtlijnen Elektromagnetische invloeden

EN 61000-6-1 08/2002

EN 61000-6-3 08/2002

EG-laagspanningsrichtlijn 98/37/EG

Steinhagen, 01.05.2007



Axel Becker (Directie)

Figura 1 Montaje teclado

Figura 2 Montaje del selector

Figura 3 Conexión del CTR 1d (control de impulsos)

1. Pulsadores codificados CTR 1d

se componen de un aparato selector y de un teclado. Ambas unidades están unidas a través de un cable simple de 2 conductores, que debe acortarse a gusto (estado de suministro 5 m) o prolongarse hasta 20 m (¡usar para ello cable trenzado con una sección de 0,75 mm² mínimo!).

Esta unión lleva solamente bajo voltaje inofensivo y está asegurada contra el sabotaje; es decir que las manipulaciones en este cable o en el teclado no provocan acciones de conexión indeseadas del selector. Mientras que el teclado se monta en el exterior, el selector ha de colocarse siempre en un lugar protegido de acceso, pues aquí se conectan los cables de mando p. ej. para un accionamiento de portón y se posibilita la entrada de códigos de acceso.

Un código de acceso es un código numérico de 2 a 5 cifras que puede elegir libremente.

Nota

Observe que entre las teclas de cifras "8" y "0" no hay ninguna diferencia. ¡La entrada de los números "1842" y "1042" llevan, pues, al mismo resultado!

Los puestos de memoria para los códigos de acceso se encuentran vacíos o borrados en el estado de suministro. Las entradas correctas, los cambios y los borrados se memorizan con seguro contra fallo de tensión.

Carga máxima del contacto del relé de salida (contacto de trabajo de potencia): 2,5 A / 30 V DC – 500 W / 250 V AC

Potencia o corriente absorbida:

- Tensión 15 V - 30 V DC / 12 V - 24 V AC
- Stand-By (24 V DC) 10 mA, máximo 80 mA

2. Instrucciones de manejo CTR 1d

2.1 Entrada o cambio de códigos de acceso

Con los interruptores S 1...4 pueden introducirse o cambiarse 4 códigos de acceso diferentes (para 4 usuarios), los cuales disparan la misma acción de conexión del relé de salida.

1. Poner el interruptor deseado S 1...4 (¡sólo uno!) en el selector en la posición "ON".
2. Teclar el código deseado de acceso (mínimo 2, máximo 5 cifras) con las teclas 1...9. Cada pulsación de tecla se señalará con un sonido acústico.
3. Poner de nuevo el interruptor respectivo en la posición "OFF".
La entrada correcta o el cambio se confirmará con un sonido acústico durante 2 segundos.

2.2 Borrar códigos de acceso

Puede borrarse cualquier código de acceso introducido con los interruptores S1...4, de modo que en este puesto de memoria no cabe ningún código programable.

1. Poner el interruptor deseado S 1...4 (¡sólo uno!) en el selector en la posición "ON".
2. Pulsar la tecla "Schlüssel = Llave" - Confirmación mediante un sonido acústico breve.
3. Poner de nuevo el interruptor respectivo en la posición "OFF". El borrado correcto se confirmará con un sonido acústico durante 2 segundos.

2.3 Funcionamiento CTR 1

El codificador CTR 1 tiene una salida de relé con la que se realiza la función "Impuls = Impulso".

1. Teclar uno de los códigos de acceso programados con las teclas 1...9. Cada pulsación de tecla se confirmará con un sonido acústico breve.

Anotación

Antes de la entrada de un código de acceso apropiado pueden pulsarse todas las teclas numéricas, que se desee, para excluir al realizar la entrada con compañía, que ésta pueda acordarse de este código de acceso. Para la comparación del código de acceso programado sólo se utilizan las 5 últimas pulsaciones de tecla antes de pulsar la tecla "Schlüssel = Llave".

2. A continuación, pulsar la tecla "Schlüssel = Llave" y mantener pulsada, si es necesario.
 - Si las cifras introducidas antes de pulsar la tecla "Schlüssel = Llave" coinciden con uno de los códigos de acceso programados, entonces el relé permanece excitado durante 1 segundo y se dispara la función (p. ej. arranque del accionamiento del portón). Si permanece pulsada la tecla " Schlüssel = Llave" más de 1 segundo, el relé permanece también tanto tiempo excitado - pero como máximo 5 segundos. Después de caer el relé se puede activar la función anterior dentro de 20 segundos con cualquier tecla.
 - Si por el contrario, no coincidían, entonces se confirma esta situación con 3 sonidos acústicos breves y el teclado queda bloqueado durante 10 segundos. El fin de este tiempo de bloqueo se indica con una señal acústica de aprox. 2 segundos.

Declaración de fabricante UE

Fabricante: Verkaufsgesellschaft KG
 Upheider Weg 94-98
 D-33803 Steinhagen

Producto: **Pulsador codificado**
Tipo de aparato: **CTR 1d**

El producto arriba descrito, en base a su concepción y modo de construcción en la versión puesta en circulación por nosotros, cumple los requisitos fundamentales correspondientes de las directivas que a continuación se citan. Esta declaración pierde su validez si se realiza una modificación en el producto que no haya sido previamente acordada con nosotros.

Disposiciones correspondientes que cumple el producto:

Directivas CE sobre compatibilidad electromagnética

EN 61000-6-1 08/2002

EN 61000-6-3 08/2002

Directiva CE sobre baja tensión 98/37/CE

Steinhagen, 01.05.2007



pp. Axel Becker (Dirección)

Illustrazione 1 **Montaggio della tastiera**

Illustrazione 2 **Montaggio dell'unità di valutazione**

Illustrazione 3 **Collegamento del CTR 1d (controllo impulsi)**

1. Tasti a codice CTR 1d

Consistenti di un'unità di valutazione ed una tastiera. Entrambe le unità vengono collegate attraverso un comune conduttore bipolare che può essere accorciato a piacere (allo stato di consegna 5 m di lunghezza) o essere tuttavia prolungato fino a 20 m, utilizzando esclusivamente un conduttore con una sezione di almeno 0,75 mm²!

Questo conduttore è concepito esclusivamente per basse tensioni non pericolose ed è sicuro contro il sabotaggio, ciò significa che eventuali manipolazioni a questo conduttore oppure alla tastiera non provocano alcuna azione di comando involontaria dell'unità di valutazione. Mentre la tastiera viene sempre montata nella parte esterna, l'unità di calcolo deve essere montata sempre nella zona protetta dall'accesso, poiché in questo punto vengono collegati i conduttori di comando p. es. per l'azionamento di una porta e reso possibile l'inserimento del codice d'accesso.

Un codice d'accesso consiste in un numero da due fino a cinque posizioni che può essere liberamente scelto.

Nota

Osservare che tra i tasti numerici "8" e "0" non vi è alcuna differenza. L'inserimento delle cifre "1842" e "1042" portano sempre allo stesso risultato!

Allo stato di consegna i posti di memoria per il codice d'accesso sono vuoti ovvero eliminati. Gli inserimenti, modifiche o eliminazioni con esito positivo vengono memorizzati con la sicurezza contro la mancanza di tensione.

Carico massimo sui contatti del relè di uscita
(contatto di lavoro a potenziale zero): 2,5 A / 30 V DC – 500 W / 250 V AC

Potenza o corrente assorbita:

- Tensione 15 V - 30 V DC / 12 V - 24 V AC
- Stand-By (24 V DC) 10 mA, massimo 80 mA

2. Istruzioni per l'uso del CTR 1d

2.1 Inserimento o modifica del codice d'accesso

Con i comandi S 1...4 si possono digitare o modificare 4 diversi codici d'accesso (per 4 utenti) che provocano tutti la stessa azione di comando dal relè di uscita.

1. Portare il comando desiderato S 1...4 (solo uno) dell'unità di valutazione nella posizione "ON".
2. Digitare con i tasti 1...9 il codice d'accesso desiderato (minimo 2 posizioni e massimo 5). Ogni pressione sui tasti viene confermata da un segnale acustico.
3. Portare nuovamente nella posizione "OFF" il rispettivo comando S 1...4. L'inserimento o modifica con esito positivo viene confermato con un segnale acustico della durata di ca. 2 secondi.

2.2 Eliminazione dei codici d'accesso

Ogni codice digitato con i comandi S 1...4 può anche essere eliminato, in modo che in questo posto di memoria non è possibile digitare alcun codice.

1. Portare il comando desiderato S 1...4 (solo uno) dell'unità di valutazione nella posizione "ON".
2. Premere il tasto "Chiave", si sente un segnale acustico di conferma.
3. Portare nuovamente nella posizione "OFF" il rispettivo comando S 1...4. L'inserimento o modifica con esito positivo viene confermato con un segnale acustico della durata di ca. 2 secondi.

2.3 Funzione CTR 1d

Il tasto di codifica CTR 1d è provvisto di un uscita relè, mediante la quale viene realizzata la funzione "Impulso".

1. Digitare uno dei codici d'accesso programmati con i tasti 1...9. Ogni pressione sui tasti viene confermata con un segnale acustico.

Nota

Prima di digitare un codice d'accesso adatto, si possono premere tanti tasti numerici a piacere, al fine di escludere che una seconda persona presente possa ricordarsi questo codice d'accesso. Solamente gli ultimi cinque tasti premuti vengono accettati prima di premere il tasto "Chiave" per il paragone con il codice d'accesso programmato.

2. Premere successivamente il tasto "Chiave" e mantenerlo premuto.
 - Se le cifre digitate prima della pressione sul tasto "Chiave" coincidono con il codice d'accesso programmato, allora il relè si aziona per la durata di almeno un secondo e la funzione (p. es. azionamento di una porta) viene immediatamente attivata. Se il tasto "Chiave" rimane pre-muto per la durata di oltre un secondo, allora anche il relè rimarrà azionato per questa durata, tuttavia non oltre 5 secondi. Dopo il nuovo distacco del relè è possibile attivare nuovamente le funzioni menzionate con ogni tasto entro la durata di 20 secondi.
 - Se invece le cifre digitate non sono risultate coincidenti, allora vengono emessi 3 segnale acustici la tastiera rimarrà interdetta per la durata di 10 secondi. Il termine di questo periodo di interdizione viene segnalato per mezzo di un segnale acustico della durata di ca. 2 secondi.

Dichiarazione di conformità CE

Produttore: Verkaufsgesellschaft KG
Upheider Weg 94-98
D-33803 Steinhagen

Prodotto: Tastiera a codice
Modello: CTR 1d

Il prodotto sopra indicato, nella struttura, nel tipo di costruzione e nella versione da noi messa in circolazione, è conforme ai requisiti fondamentali prescritti nelle seguenti direttive. La presente dichiarazione perde validità qualora il prodotto sia stato modificato senza la nostra espressa approvazione.

Pertinenti Direttive alle quali corrisponde il prodotto:

Direttive CE sulla compatibilità elettromagnetica

EN 61000-6-1 08/2002

EN 61000-6-3 08/2002

Direttiva CE relativa alla tensione bassa 98/37/CE

Steinhagen, il 01.05.2007



ppa. Axel Becker (Direzione)

Figura 1 Instalação do teclado

Figura 2 Instalação do processador

Figura 3 Ligação do CTR 1d (controlo de impulso)

1. Sensores de código CTR 1d

Os codificadores Hörmann CTR 1d são compostos por um processador e por um teclado. As duas unidades são ligadas através de um cabo com dois fios, que pode ser reduzido (inclui 5 m de cabo), ou aumentado para qualquer comprimento desejado, até ao limite de 20 m. Nota: recomendamos o uso exclusivo de cabo flexível (com uma secção de pelo menos 0,75 mm²).

Esta ligação conduz apenas tensões baixas inofensivas e está protegida contra sabotagens, por exemplo, a manipulação do cabo ou do teclado não terão qualquer efeito no processador. O teclado é montado externamente, enquanto que o processador é instalado numa área segura e protegida. Aqui são ligados os cabos de controlo (por exemplo, para um motor de portão) e é possível definir ou alterar os códigos de acesso.

Um código de acesso é um código numérico, livremente escolhido, que pode ser composto entre 2 a 5 dígitos.

Aviso:

Tenha em atenção o facto de não existir qualquer diferença funcional entre os dígitos „8“ e „0“. Digitar os números „1842“ ou „1042“ conduzirá ao mesmo resultado.

Os espaços de memória para os códigos de acesso são entregues em branco. Os códigos definidos, alterados, ou anulados com sucesso estão protegidos contra falhas de energia.

Carga máxima de contacto do relé de saída (Contacto de fecho sem potência): 2,5 A / 30 V DC – 500 W / 250 V AC

Absorção de potência ou consumo de corrente:

- Tensão 15 V - 30 V DC / 12 V - 24 V AC
- Stand-by (24 V DC) 10 mA, máximo 80 mA

2. Manual de instruções do CTR 1d

2.1 Definição ou alteração do código de acesso

Os interruptores S1...S4 permitem a programação e alteração de 4 códigos de acesso diferentes (para quatro utilizadores), activando todos a mesma acção da relé de saída.

1. Seleccione um dos interruptores S1...S4 (apenas um interruptor!) e coloque-o na posição „ON“.
2. Digite o código de acesso desejado (entre 2 a 5 dígitos), utilizando as teclas numéricas 1...9. A digitação de cada tecla é acompanhada por um sinal acústico.
3. Volte a colocar o interruptor na posição „OFF“. Se a programação for devidamente realizada, soará um sinal acústico (cerca de dois segundos).

2.2 Anulação dos códigos de acesso

Qualquer código de acesso definido através da utilização dos interruptores S1...S4 pode ser apagado, de forma a não permitir a inserção de outro código.

1. Escolha um dos interruptores S1 - S4 (apenas um interruptor!) e coloque-o na posição „ON“.
2. Pressione a tecla „chave“. Esta acção é acompanhada por um sinal acústico.
3. Volte a colocar o interruptor na posição „OFF“. Se a acção de anulação for bem sucedida, soará um sinal acústico (cerca de dois segundos).

2.3 Funções do CTR 1d

O codificador CTR 1d está equipado com uma saída de relé, que activa a função „impulso“.

1. Digite um dos códigos de acesso definidos, utilizando as teclas numéricas 1...9. Cada digitação é acompanhada por um sinal acústico.

Nota:

Pode digitar um número infinito de dígitos antes do código de acesso adequado. Esta característica assegura que alguém não autorizado seja incapaz de memorizar o código de acesso, atendendo que apenas os últimos 5 números digitados antes da tecla „chave“ serão comparados com o código de acesso.

2. Seguidamente, pressione a tecla „chave“, e se necessário mantenha-a pressionada.
 - Se os últimos 5 números digitados corresponderem ao código de acesso, a relé de saída é accionada durante, pelo menos, um segundo e a função (por exemplo, activação do motor de um portão) é accionada. No caso da tecla „chave“ permanecer pressionada mais de um segundo, a relé também permanecerá accionada, mas no máximo por 5 segundos. Após a desactivação da relé, é possível reactivar esta função durante 20 segundos, através de qualquer tecla.
 - Caso os números digitados não correspondam a um código de acesso definido, ouvem-se três pequenos sinais sonoros e o teclado fica bloqueado durante 20 segundos. Um sinal acústico de 2 segundos assinala o fim do período - OFF.

Declaração europeia do fabricante

Fabricante: Verkaufsgesellschaft KG
 Upheider Weg 94-98
 D-33803 Steinhagen

Produto: **Codificador**
Modelo do
equipamento: **CTR 1d**

O produto acima designado cumpre as exigências essenciais das seguintes directivas europeias no que diz respeito à concepção, ao tipo de construção e à execução. Esta declaração perde a validade, se for feita qualquer alteração no produto sem o nosso consentimento prévio.

Directivas vigentes, que são cumpridas pelo produto:

Directivas europeias relativas à compatibilidade electromagnética

EN 61000-6-1 08/2002

EN 61000-6-3 08/2002

Directiva europeia relativa à baixa tensão 98/37/CE

Steinhagen, 01.05.2007



p.p. Axel Becker (Gerência)

Rys. 1	Montaż klawiatury
Rys. 2	Montaż przyrządu opracowującego
Rys. 3	Podłączenie CTR 1d (sterowanie impulsowe)

1. Sterownik kodowy CTR 1d

składające się z przyrządu opracowującego oraz klawiatury. Oba podzespoły połączone są ze sobą zwykłym przewodem 2-żyłowym, który może być dowolnie skracany (długość odcinka dostarczanego 5 m) lub przedłużany do 20 m (używać w tym celu wyłącznie przewodów plecionych o przekroju minimalnym 0,75 mm²!).

Przewodem tym płynie wyłącznie prąd o niegroźnym napięciu, jest on odporny na próby sabotażu; oznacza to, że manipulowanie przy przewodach lub klawiaturze nie wywołuje niezamierzonych działań przyrządu opracowującego. Klawiatura montowana jest na zewnątrz, natomiast przyrząd opracowujący umieszczać należy zawsze w obszarze niedostępnym dla osób niepowołanych, ponieważ podłączane są do niego przewody sterujące np. napędu bramy oraz możliwe jest wprowadzanie kodu.

Kod dostępu to dwu- do pięciomiejscowy, dowolnie ustalany kod liczbowy.

Wskazówka:

Uwzględnić należy to, iż nie ma różnicy pomiędzy klawiszami liczbowymi "8" oraz "0". Z tego względu wprowadzenie liczb "1842" oraz "1042" prowadzi do jednakowego wyniku!

W momencie dostawy miejsca adresowe pamięci dla kodów dostępu są wolne lub skasowane. Właściwie dokonane wprowadzenia, zmiany oraz kasowania zapamiętywane są niezależnie od późniejszych zaników zasilania prądem.

Maksymalne obciążenie zestyków przełącznika wyjściowego (bezpotencjałowy zestyk zwierny): 2,5 A / 30 V DC – 500 W / 250 V AC

Pobór mocy wzgl. prądu:

- Napięcie 15 V - 30 V DC / 12 V - 24 V AC
- Stand-by (24 V DC) 10 mA, maksimum 80 mA

2. Instrukcja Obsługi CTR 1d

2.1 Wprowadzanie oraz zmiany kodu dostępu

Przy pomocy przełączników S 1...4 możliwe jest wprowadzanie lub zmiana 4 różnych kodów (dla 4 użytkowników), które wywołują jednakowe działanie przełącznika wyjściowego.

1. Wybrany przełącznik S 1...4 (tyko jeden!) przyrządu opracowującego przełączyć w pozycję "ON" ("Zał.").
2. Przy pomocy klawiszy 1...9 wprowadzić wybrany kod dostępu (minimalnie 2-, maksymalnie 5-miejscowy). Każdorazowe naciśnięcie klawisza potwierdzone jest krótkim sygnałem dźwiękowym.
3. Właściwy przełącznik S 1...4 przełączyć na powrót w pozycję "OFF" ("Wył."). Uwierczone sukcesem wprowadzenie lub zmiana potwierdzone są sygnałem dźwiękowym trwającym ok. 2 sekundy.

2.2 Kasowanie kodu dostępu

Możliwe jest skasowanie każdego kodu wprowadzonego uprzednio poprzez przełączniki S 1...4 co powoduje, iż dane miejsce pamięci nie przyjmuje wprowadzanych następnie kodów.

1. Wybrany przełącznik S 1...4 (tyko jeden!) przyrządu opracowującego przełączyć w pozycję "ON".
2. Nacisnąć klawisz "Schlüssel" ("Klucz") - potwierdzenie krótkim sygnałem dźwiękowym.

3. Właściwy przełącznik S 1...4 przełączyć na powrót w pozycję "OFF". Uwierczone sukcesem kasowanie potwierdzone jest sygnałem dźwiękowym trwającym ok. 2 sekundy.

2.3 Funkcja CTR 1d

Czujnik kodowy CTR 1d wyposażony jest w wyjście-przełącznik realizujące funkcję "Impuls".

1. Przy pomocy klawiszy 1...9 wprowadzić jeden z kodów dostępu. Każdorazowe naciśnięcie klawisza potwierdzone jest krótkim sygnałem dźwiękowym.

Uwaga:

Przed wprowadzeniem właściwego kodu dostępu naciśnięcie można dowolną ilość klawiszy cyfrowych, co w przypadku wprowadzania kodu w obecności osób postronnych pozwala zapobiec zapamiętaniu przez nie kodu. Do porównania z kodem zapamiętanym używanych jest jedynie 5 naciśnięć klawiszy poprzedzających naciśnięcie klawisza "Schlüssel" ("Klucz").

2. Następnie naciśnąć i ew. trzymać naciśnięty klawisz "Schlüssel".
 - Jeżeli cyfry wprowadzone przed naciśnięciem klawisza "Schlüssel" pokrywają się z wprowadzonym kodem dostępu, przełącznik zwiera na czas co najmniej 1 sekundy i wywołane zostaje działanie (np. uruchomienie napędu bramy). Jeżeli klawisz "Schlüssel" pozostaje naciśnięty przez czas przekraczający 1 sekundę, przełącznik zwiera przez cały ten czas, najdłużej jednak przez 5 sekund. Jeżeli w ciągu 20 sekund po rozłączeniu przełącznika nastąpi przyciśnięcie odpowiedniego klawisza, możliwe jest ponowne wywołanie w.wym. funkcji.

- Brak zbieżności kodów sygnalizowany jest 3 krótkimi sygnałami dźwiękowymi, a klawiatura zablokowana zostaje na czas 10 sekund. Zakończenie okresu blokady sygnalizowane jest akustycznie sygnałem dźwiękowym trwającym ok. 2 sekundy.

Oświadczenie producenta z Unii Europejskiej

Producent: Verkaufsgesellschaft KG
 Upheider Weg 94-98
 D-33803 Steinhagen

Produkt: **Sterownik kodowy**
Typ urządzenia: **CTR 1d**

Wyżej określony produkt, ze względu na rodzaj konstrukcji oraz wprowadzoną przez nas do obrotu wersję wykonania, odpowiada zasadniczym wymogom bezpieczeństwa i wymogom zdrowotnym zawartych w niżej wymienionych dyrektywach. Niniejsze oświadczenie traci swoją ważność w przypadku dokonania nie uzgodnionej z nami zmiany produktu.

Produkt spełnia poniższe regulacje:

Dyrektywy Wspólnoty Europejskiej dotyczące wytrzymałości na działanie pola elektromagnetycznego

EN 61000-6-1 08/2002

EN 61000-6-3 08/2002

Dyrektywa Wspólnoty Europejskiej dotycząca niskiego napięcia
98/37/EG

Steinhagen, dnia 01.05.2007



ppa. Axel Becker (dyrektor)

1. kép Szerelés, tasztatúra
2. kép Szerelés, kiértékelő egység
3. kép CTR 1d csatlakozója (impulzusvezérlés)

1. CTR1d kódkapcsolók

amely áll egy kiértékelő egységből és egy tasztatúrából. A két készülék összekötése egy egyszerű kéteres vezetékkel történik, amelyet tetszés szerint le lehet rövidíteni (folyóméterben, 5 m hosszban szállítva), vagy 20 m-ig meg lehet hosszabbítani (ehhez egy legalább 0,75 mm²-es litze-vezeték kell alkalmazni).

Ez az összekötés csak egy veszélytelen kifeszültséget vezet, és szabotázsbiztos, azaz, a kábelen, vagy a tasztatúrán folytatott manipulációk nem eredményezik a kiértékelő egység nem kívánatos működését. Amíg a tasztatúra szerelése kívül történik, a kiértékelő egységet a hozzáféréstől védett területen kell elhelyezni, mivel itt történik a vezérlőegység csatlakoztatása, pl. egy kapumű-ködtetőhöz, és a bejutási kód beadásának lehetségesnek kell lenni. A bejutási kód egy 2-5 számjegyű álló kód, amelynek megválasztása szabadon történhet.

Figyelem:

Ügyelni kell arra, hogy a számkódoknál a "8" és a "0" között nincs különbség, ami annyit jelent, hogy a "1842" és a "1042" beadása ugyanahhoz az eredményhez vezet.

A készülék szállítási állapotában a bejutási kód tárolóhelyei üresek, ill. ki vannak törölve. A változtatások és a törlések úgy történnek, hogy azokat a feszültség kimaradása nem befolyásolja.

Maximális relékimenet-terhelés (potenciálmentes záró kontaktus):
2,5 A / 30 V DC – 500 W / 250 V AC

Teljesítmény, illetve áramfelvétel:

- Feszültség 15 V - 30 V DC / 12 V - 24 V AC
- Stand-By (24 V DC) 10 mA, maximális 80 mA

2. Kezelési utasítás, CTR 1d

2.1 A bejutási kód beadása vagy változtatása

Az S1...4 kapcsolókkal különböző bejutási kódokat lehet beadni (négy felhasználó részére), vagy a beadott kódokat ezekkel a kapcsolókkal lehet megváltoztatni. A beadás vagy a változtatás a kimeneti relén ugyanazokat a kapcsolási funkciókat váltja ki.

1. A kiértékelő egységen az S1...4 kapcsolók közül a kívánt kapcsolót (csak egyet!) az "ON" állásba állítani.
2. A kívánt bejutási kódot (minimum 2, maximum 5 számjegy) az 1...9 gombokkal be kell adni. A gombok megnyomását egy rövid hangjelzés nyugtázza.
3. A működtetett S1...4 kapcsolókat ismét az "OFF" állásba kell állítani. A beadás sikerességét egy kb. 2 másodperces hangjelzés nyugtázza.

2.2 A bejutási kód törlése

Az S1...4 kapcsolókkal beadott valamennyi bejutási kódot ki lehet törölni, úgy hogy ezen a tárolóhelyen ezt követően nem marad beadott kód.

1. A kiértékelő egységen az S1...4 kapcsolók közül a kívánt kapcsolót (csak egyet) az "ON" állásba állítani.
2. A "Schlüssel" (Kulcs) kapcsolót megnyomni – a megnyomást egy rövid hangjelzés nyugtázza.
3. Az S1...4 kapcsolók közül a működtetett kapcsolót ismét az "OFF" állásba állítani. A sikeres törlést egy kb. 2 másodpercig tartó hangjelzés nyugtázza.

2.3 A CRT 1d funkciója

A CTR 1d kódgombjának van egy relékimenete. Ez a kimenet valósítja meg az "Impuls" (impulzus) funkciót.

1. A beadott bejutási kódok egyikét az 1.....9 gombokkal bevinni. Vala mennyi gombnyomást egy rövid hangjelzés nyugtáz.

Megjegyzés:

Egy megfelelő bejutási kód beadása előtt tetszés szerinti számú számjegy gombot lehet megnyomni. Ez a lehetőség annak a kiküszöbölésére szolgál, hogy a bejutásra jogosult kíséretében levő személy a bejutási kódot ne tudja megjegyezni. A berendezés csak a "Schlüssel" (Kulcs) gomb megnyomása előtti öt utolsó gombnyomást hasonlítja össze a beadott bejutási kóddal.

2. Ezt követően meg kell nyomni a "Schlüssel" (Kulcs) gombot. Ezt a gombot szükség esetén nyomva kell tartani.
 - Amennyiben a "Schlüssel" (Kulcs) gomb megnyomása előtt beadott szám a beadott bejutási kódok egyikével megegyezik, akkor a relé legalább egy másodpercre meghúzó, és elindítja a működtetést (pl. a kapunyitást). Amennyiben a "Schlüssel" (Kulcs) gomb egy másodpercnél tovább marad nyomva, akkor a relé is meghúzó erre az időre (maximum 5 másodpercre). A relé kioldása után 20 másodpercen belül a fenti funkciót ismét be lehet indítani.
 - Amennyiben az eltelt idő alatt nem történt azonosítás, akkor ezt a berendezés 3 rövid hangjelzéssel jelzi, és a tasztatúra 10 másodpercre letilt. A letiltás letelte után egy kb. 2 másodperces hangjelzés hallható.

EU-Gyártói nyilatkozat

Gyártó: Verkaufsgesellschaft KG
 Upheider Weg 94-98
 D-33803 Steinhagen

Termék: **Kódkapcsoló**
Terméktípus: **CTR 1d**

A fent megnevezett termék – az általunk forgalomba hozott kivitelben - műszaki szerkezete és kidolgozása alapján megfelel az alábbiakban felsorolt biztonsági és egészségügyi követelményeknek. A terméken végrehajtott bármely – a gyártóval nem leegyeztetett - változtatás esetén a nyilatkozat érvényét veszti.

Vonatkozó szabványok, amelyeknek a termék megfelel:

Elektromágneses összeegyeztethetőségre vonatkozó EG irányelvek

EN 61000-6-1 08/2002

EN 61000-6-3 08/2002

Kisfeszültségre vonatkozó EG irányelv.

Steinhagen, 2007.01.05



ppa. Axel Becker (Management)

Obrázek 1	Montáž klávesnice
Obrázek 2	Montáž - vyhodnocovací přístroj
Obrázek 3	Připojení CTR 1d (ovládání impulzů)

1. Kódový spínač CTR 1d

se skládají z vyhodnocovacího přístroje a klávesnice. Obě jednotky jsou spojeny jednoduchým dvoužilovým vedením, které může být libovolně zkráceno (dodává se v délce 5 m), nebo prodlouženo až na 20 metrů (příčemž se používá výhradně lankového vedení s průměrem minimálně 0,75 qmm!).

Toto vedení vede pouze nízké, ne nebezpečné napětí a je zajištěno proti sabotáži; tzn. že manipulace na tomto kabelu nebo na klávesnici nezpůsobí nežádoucí spínací akce vyhodnocovacího přístroje. Zatímco je klávesnice montovaná zevně, musí být vyhodnocovací přístroj namontován v nepřístupné oblasti, neboť jsou zde připojena ovládací vedení např. pro pohon vrat a možnost zadání přístupového kódu.

Přístupový kód je dvoumístný až pětimístný číselný kód, který si můžete sami zvolit.

Upozornění:

Dbejte prosím na to, že mezi číslicovými klávesami "8" a "0" není žádný rozdíl. Zadání čísel "1842" a "1042" vede tedy ke stejnému výsledku!

Při expedici jsou místa v paměti pro přístupové kódy volná popř. vymazána. Realizovaná zadání, změny a vymazání se ukládají do paměti a jsou chráněna proti výpadku napětí.

Maximální kontaktní zatížení výstupního relé (bezpotenciálový zapínací kontakt): 2,5 A / 30 V DC – 500 W / 250 V AC

Odběr výkonu příp. proudu:

- Napětí 15 V - 30 V DC / 12 V - 24 V AC
- Stand-By (24 V DC) 10 mA, maximálně 80 mA

2. Návod na obsluhu CTR 1d

2.1 Zadání nebo změna přístupových kódů

Pomocí spínačů S1...4 mohou být zavedeny nebo měněny 4 různé přístupové kódy (pro 4 uživatele). Všechny vyvolají stejnou spínací akci výstupního relé.

1. Požadovaný spínač S1...4 (pouze jeden!) nastavit ve vyhodnocovacím přístroji do polohy "ON".
2. Požadovaný přístupový kód (minimálně dvoumístný, maximálně pětímístný) zavést pomocí tlačítek 1...9. Každý stisk tlačítka je signalizován krátkým tónem.
3. Nastavit příslušný spínač S1...4 opět do polohy "OFF". Realizovaná za dání nebo změny jsou signalizovány tónem trvajícím asi 2 sekundy.

2.2 Vymazání přístupového kódu

Každý přístupový kód, který je zavedený pomocí spínačů S1...4, může být vymazán tak, že na toto paměťové místo pak již není možný žádný zadatelný kód.

1. Požadovaný spínač S1...4 (pouze jeden!) nastavit ve vyhodnocovacím přístroji do polohy "ON".
2. Stisknout tlačítko "Schlüssel" ("klíč") - potvrzeno krátkým signalizačním tónem.
3. Nastavit příslušný spínač S1...4 opět do polohy "OFF". Realizované vymazání je signalizováno tónem trvajícím asi 2 sekundy.

2.3 Funkce CTR 1d

Kódovací tlačítko CTR 1d má reléový výstup, kterým se uskutečňuje funkce "Impuls" ("impuls").

1. Pomocí tlačítek 1...9 zavést jeden ze zadaných přístupových kódů. Každý stisk tlačítka je signalizován krátkým tónem.

Poznámka:

Před zadáním příslušného přístupového kódu může být stisknut libovolný počet číselných tlačítek, aby se při doprovodu jiné osoby vyloučilo, že tento přístupový kód bude odpozorován. Pouze 5 posledních stisků tlačítek před stisknutím tlačítka "Schlüssel" ("klíč") se použije pro srovnávací kontrolu se zavedenými přístupovými kódy.

2. Poté stisknout tlačítko "Schlüssel" ("klíč") a případně držet stisknuté.
 - Pokud před stisknutím tlačítka "Schlüssel" ("klíč") souhlasí zadaná čísla s jedním ze zavedených přístupových kódů, přitáhne se relé na minimálně 1 sekundu a spustí se funkce (např. spuštění pohonu brány). Pokud je tlačítko "Schlüssel" ("klíč") stisknuto déle než 1 sekundu, zůstane relé také po tuto dobu přitažené - nejdéle však 5 sekund. Po odpadnutí relé je možné opět spustit každým tlačítkem v průběhu 20 sekund výše uvedenou funkci.
 - Pokud zavedená čísla nesouhlasí, je toto signalizováno 3 krátkými tóny a klávesnice zůstane po dobu 10 sekund zablokována. Konec této blokovací doby je signalizován akusticky tónem trvajícím asi 2 sekundy.

Prohlášení výrobce EU

Výrobce: Verkaufsgesellschaft KG
 Upheider Weg 94-98
 D-33803 Steinhagen

Výrobek: Kódovací spínače
Typ přístroje: CTR 1d

Výše označený výrobek odpovídá na základě svého koncipování a konstrukce v provedení, které uvádíme do oběhu, příslušným základním požadavkům následně uváděných směrnic. Při námi neodsouhlasené změně výrobku ztrácí toto prohlášení platnost.

Příslušná ustanovení, kterým výrobek odpovídá:

Směrnice ES o elektromagnetické snášenlivosti

EN 61000-6-1 08/2002

EN 61000-6-3 08/2002

Směrnice ES pro nízké napětí 98/37/EG

Steinhagen, dne 01.05.2007



ppa. Axel Becker (Obchodní vedení)

Рис. 1 Монтаж клавиатуры

Рис. 2 Монтаж блока обработки данных

Рис. 3 Подключение CTR 1d (импульсное управление)

1. Клавиши с кодом CTR 1d

обработки данных и клавиатуру. Оба эти модуля соединены между собой с помощью обычного двухжильного провода, который может быть укорочен до любой длины (длина при поставке пять метров) или же удлинён, однако не более, чем до 20 метров. Для удлинения кабеля разрешается использовать только гибкий провод с сечением не менее 0,75 мм²!

В этом соединительном проводе имеется лишь не представляющее опасности низкое напряжение и провод защищен от саботажа. Это означает, что манипулирование с этим кабелем или с клавиатурой не приводит к нежелательным действиям включения устройства обработки данных. В то время как клавиатуру монтируют снаружи, устройство обработки данных всегда необходимо помещать в защищенном от несанкционированного доступа месте, так как к нему подсоединяются провода системы управления, например, устройством привода ворот, и становится возможным ввод кода доступа.

Код доступа представляет собой двух - пятизначный цифровой код, который Вы можете выбрать по своему усмотрению.

Указание:

Пожалуйста, помните о том, что между цифровыми клавишами «0» и «8» отсутствует какое-либо различие. Следовательно, ввод, к примеру, чисел «1842» и «1042» приводит к одинаковым результатам!

В состоянии поставки ячейки памяти для кодов доступа свободны или соответственно их содержимое стерто. Правильно введенные данные, изменения и стирание содержимого памяти фиксируются в запоминающем устройстве и эта информация защищена от исчезновения напряжения.

Максимальная нагрузка контактов выходного реле
(беспотенциальный замыкающий контакт):
2,5 A / 30 V DC – 500 W / 250 V AC

Мощность или потребляемый ток:

- Напряжение 15 V - 30 V DC / 12 V - 24 V AC
- Режим готовности (24 V DC) 10 mA, максимально 80 mA

2. Инструкция по обслуживанию CTR 1d

2.1 Задание или изменение кода доступа

С помощью выключателей S1...4 могут быть введены или изменены четыре различных кода доступа (для четырех пользователей), каждый из которых вызывает одинаковые функции переключения выходного реле.

1. Установите в положение ВКЛ ("ON") желательный выключатель S1...4 (только один!) на устройстве обработки данных.
2. Задайте желательный код доступа с помощью цифровых клавиш 1...9 (не менее двух цифр и не более пяти цифр). Каждое нажатие клавиши подтверждается коротким звуковым сигналом.
3. Снова установите в положение ВЫКЛ ("OFF") соответствующий выключатель S1...4. В случае успешного задания или изменения кода доступа будет подан подтверждающий звуковой сигнал продолжительностью примерно две секунды.

2.2 Стирание кода доступа

Любой код доступа, введенный с помощью выключателей S1...4, может быть стерт из запоминающего устройства таким образом, что в эту ячейку памяти больше не может быть записан какой-либо вводимый код.

1. Установите в положение ВКЛ (“ON”) желательный выключатель S1...4 (только один!) на устройстве обработки данных.
2. Нажмите клавишу «Ключ» (“Schlüssel”). О подтверждении нажатия сигнализирует короткий звуковой сигнал.
3. Снова установите в положение ВЫКЛ (“OFF”) соответствующий выключатель S1...4. В случае успешного стирания кода доступа Вы услышите подтверждающий звуковой сигнал продолжительностью примерно две секунды.

2.3 Функция CTR 1d

Клавиша кодирования CTR 1d имеет один релейный выход, с помощью которого реализуется функция «Импульс».

1. Введите с помощью цифровых клавиш 1...9 один из заданных ранее кодов доступа. Каждое нажатие клавиши подтверждается коротким звуковым сигналом.

Примечание:

Перед вводом требуемого кода доступа может быть нажато сколь угодно большое число цифровых клавиш, если Вы хотите исключить возможность запоминания кода лицом присутствующим при нажатии клавиш. Для сравнения с заданным ранее кодом доступа устройство анализирует лишь пять клавиш, нажатых последними перед клавишей «Ключ» (“Schlüssel”).

2. В заключение нажмите клавишу «Ключ» (“Schlüssel“) и держите ее в нажатом положении при необходимости.
- Если цифры, введенные перед нажатием клавиши «Ключ» (“Schlüssel“), совпадают с заданным ранее кодом доступа, то реле втягивается не менее, чем на одну секунду и осуществляется соответствующая функция (например, пуск привода ворот). Если клавиша «Ключ» (“Schlüssel“) удерживается в нажатом положении дольше одной секунды, то реле находится во втянутом положении в течение всего этого времени, однако, не более, чем пять секунд. После отпускания реле имеется возможность в течение 20 секунд с помощью любой клавиши снова осуществить вышеуказанную функцию.
 - Если же введенная комбинация цифр не соответствует заданному ранее коду доступа, то об этом сигнализируют три коротких звуковых сигнала и происходит блокировка клавиатуры на время 10 секунд. Об окончании блокировки клавиатуры указывает звуковой сигнал продолжительностью примерно две секунды.

Заявление изготовителя о соответствии изделия требованиям Директивы ЕС

Изготовителя: Verkaufsgesellschaft KG
 Upheider Weg 94-98
 D-33803 Steinhagen

Изделие: **кодовый выключатель**
Тип прибора: **CTR 1d**

Указанное вышеизделие благодаря его проектированию, конструкции и изготовлению на нашей фирме соответствует основополагающим требованиям указанных ниже Директив. Это заявление утрачивает силу в случае внесения в изделие каких-либо изменений, которые не согласованы с нами.

Действующие положения, которым соответствует это изделие:

Директивы ЕС в отношении электромагнитной совместимости

EN 61000-6-1 08/2002

EN 61000-6-3 08/2002

Директива ЕС в отношении электрических приборов низкого напряжения 98/37/ЕС

Штайнхаген, 01.05.2007 г



Алекс Бекер (Руководство фирмы)

Slika 1 **Montaža tipkovnice**

Slika 2 **Montaža analizatorja**

Slika 3 **Priključek CTR 1d (impulzno upravljanje)**

1. Kodno stikalo CTR 1d

je sestavljeno iz analizatorja in tipkovnice. Obe enoti sta povezani z enostavno 2-žično napeljavo, ki se po želji skrajša (v dostavnem stanju je 5 m dolga) ali pa tudi do 20 m podaljša (pri tem uporabljajte izključno pramensko napeljavo z najmanjšim presekom 0,75 qmm!).

Ta napeljava prenaša samo nenevarno nizko napetost in je zavarovana proti sabotazi. Manipulacije na tem kablu ali na tastaturi ne vodijo k neželenim priklopom analizatorskih naprav. Tipkovnico montiramo na zunanje mesto, zato moramo poskrbeti, da je analizator montiran na zavarovanem vhodnem mestu, kjer ni preprek za žično povezavo z motorjem in je omogočen vnos vstopne kode.

Vstopna koda je od dvo- ali do pet-mestno kodno število, ki ga po želji izberete.

Navodilo:

Prosimo upoštevajte, da med številčnimi tipkami "8" in "0" ni razlike. Vnos števil "1842" in "1042" vodi k enakemu izidu.

V dostavnem stanju so hranilna mesta za vstopne kode prazna oz. izbrisana. Uspešni vnosi, spremembe in izbrisi bodo tudi pri izpadu napetosti shranjeni.

Maksimalna obremenitev kontaktov izhodnega releja (potencialno prosti vklopni kontakt): 2,5 A / 30 V DC – 500 W / 250 V AC

Potrebna moč:

- napetost 15 V - 30 V DC / 12 V - 24 V AC
- stanje pripravljenosti (24 V DC) 10 mA, maksimalno 80 mA

2. Navodilo za uporabo CTR 1d

2.1 Vnos ali sprememba vstopne kode

S stikali S 1...4 so lahko vnesene ali spremenjene 4 različne vstopne kode (za 4 uporabnike), ki vse sprožijo preko releja isto funkcijo stikala.

1. Željeno stikalo S 1...4 (samo eno!) postavite na analizatorju v pozicijo "ON".
2. S tipkami 1...9 vnesite želeno vstopno kodo (najmanj dvo-, največ 5-mestno) Vsak pritisk na tipko bo kratko akustično potrjen.
3. Konkretno stikalo S 1...4 postavite znova v pozicijo "OFF". Uspešni vnos ali sprememba bo z prid. 2-sekunde trajajočim tonom potrjena.

2.2 Izbris vstopne kode

Vsaka s stikalom S 1...4 vnesena vstopna koda se lahko izbriše tako, da to shranjevalno mesto ni več uporabno za vnos drugih kod.

1. Stikalo v analizatorju postavite po želji S 1...4 (samo enega) v pozicijo "ON".
2. Pritisnite tipko "Ključ" - potrditev z kratkim signalnim tonom.
3. Zgoraj izbrano stikalo S 1...4 postavite znova v pozicijo "OFF". Uspešen izbris bo potrjen z prid. 2-sekundnim signalnim tonom.

2.3 Funkcija CTR 1d

Kodno tipkalo CTR 1d ima relejni izhod s katerim se realizira funkcija "Impulz".

1. S tipkami 1...9 vnesite eno od navedenih vstopnih kod. Vsak pritisk na tipko bo potrjen z kratkim signalnim tonom.

Opomba:

Pred vnosom ujemajoče vstopne kode lahko pritisnete poljubno število tipk, ne da bi pri tem ostale v spominu. Samo zadnjih 5 pritiskov na tipke, pred pritiskom na tipko "ključ", bo uporabljeno za primerjavo z vneseno vstopno kodo.

2. Sledi pritisk na tipko "ključ", ki jo po potrebi držimo pritisnjeno.
 - Pred pritiskom tipke kjuč se prepíše vstopna koda preko že navedene, s pritiskom tipke "ključ" pa rele (to opravlja najmanj eno sekundo) sproži funkcijo (npr. zagon vrat). V času (1 sekunde), ko je pritisnjena tipka "ključ" je aktiven tudi rele, vendar največ 5 sekund. Po izklopu releja je mogoče v roku 20 sekund z vsako tipko zgoraj navedeno funkcijo ponovno sprožiti.
 - V primeru, da ni vzpostavljena usklajenost, bo to z 3-kratnim signalnim tonom potrjeno, in tastatura bo za 10 sekund blokirana. Konec blokade bo s signalnim tonom, ki traja prid. 2 sekunde, akustično javljen.

EU-IZJAVA PROIZVAJALCA

Proizvajalec: Verkaufsgesellschaft KG
 Upheider Weg 94-98
 D-33803 Steinhagen

Proizvod: **kodno tipkalo**
Tip naprave: **CTR 1d**

Goraj navedeni proizvod s svojo zasnovo, konstrukcijo in končno izvedbo v tržni obliki ustreza zadevnim osnovnim zahtevam v nadaljevanju navedenih smernic glede varstva in zdravja pri delu. V primeru spreminjanja proizvoda, ki ni v skladu z našo zasnovo, ta izjava ni veljavna.

Zadevna določila, katerim ustreza proizvod:

ES-smernice o elektromagnetni skladnosti

EN 61000-6-1 08/2002

EN 61000-6-3 08/2002

ES-smernica o nizki napetosti 97/37/ES

Steinhagen, 01.05.2007



ppa. Axel Becker (poslovodstvo)

Bilde 1 Montering tastatur

Bilde 2 Montering vurderingsapparat

Bilde 3 Tilslutning fra CTR 1d (impulsstyring)

1. Kodetrykknapp CTR 1d

består av et vurderingsapparat og et tastatur. Begge enheter forbindes med en enkel totrådet ledning som kan forkortes etter ønske (ved levering 5 m lang) eller forlenges inntil 20 m (dertil brukes utelukkende en fleksibel leder med et tverrsnitt på minimum 0,75 mm²!).

Denne forbindelsen fører kun ufarlig lavspenning og er sabotasjesikker; d.v.s. mani- pulasjoner på denne kablet eller på tastaturet fører ikke til utilsiktede koplinger av vurderingsapparatet. Mens tastaturet monteres utvendig må vurderingsapparatet alltid plasseres i et område beskyttet mot tilgang fordi det her tilkoples styreledninger for f.eks. en portåpner og det muliggjøres innlegging av tilgangskoder.

En tilgangskode er en to- til femsifret tallkode som du kan velge fritt.

Henvisning:

Vennligst vær oppmerksom på at det ikke finnes noe forskjell mellom de numeriske tastene "8" og "0". Innlegging av tallene "1842" og "1042" fører altså til det samme resultatet!

Ved leveringen er lagringsplassene for tilgangskoder tomme hhv. slettet. Utførte innlegginger, endringer og slettinger lagres sikker mot strømbrudd.

Maksimal kontaktbelastning av utgangsreléet (spenningsfri lukkerkontakt):
2,5 A / 30V DC – 500 W / 250V AC

Ytelses- hhv. strømforbruk:

- Stør 15 V - 30 V DC / 12 V - 24 V AC
- Stand-By (24 V DC) 10 mA, 80 mA maksimalt

2. Bruksanvisning CTR 1d

2.1 Innlegging eller endring av tilgangskoder

Med bryterne S 1...4 kan 4 forskjellige tilgangskoder (for 4 brukere) legges inn eller endres. Disse utløser alle den samme koplingen fra utgangsreléet.

1. Ønsket bryter S 1...4 (kun én!) i vurderingsapparatet fås i stillingen "ON".
2. Ønsket tilgangskode (minimum 2-, maksimum 5-sifret) legges inn med tastene 1...9. Hvert tastetrykk bekreftes med en kort signaltone.
3. Den henholdsvis bryter S 1...4 fås igjen i stilling "OFF". Utført innlegging eller endring bekreftes med en signaltone på ca. 2 sekunder.

2.2 Sletting av tilgangskoder

Hver tilgangskode lagt inn med bryterne S 1...4 kan slettes slik at hver kode som kan legges inn ikke lenger passer på denne lagringsplassen.

1. Ønsket bryter S 1...4 (kun én!) i vurderingsapparatet fås i stillingen "ON".
2. Tast "Nøkkel" trykkes – bekreftelse med en kort signaltone.
3. Den henholdsvis bryter S 1...4 fås igjen i stilling "OFF". Utført sletting bekreftes med en signaltone på ca. 2 sekunder.

2.3 Funksjon CTR 1

Kodetasteren CTR 1 har en reléutgang som funksjonen "Impuls" realiseres med.

1. En av de innlagte tilgangskodene legges inn med tastene 1...9. Hvert tastetrykk bekreftes med en kort signaltone.

Bemerkning

Før innlegging av en passende tilgangskode kan et ønsket antall numeriske taster trykkes for å utelukke at en ledsager kan huske tilgangskoden ved innleggingen. Kun de siste 5 tastetrykk før tasten "Nøkkel" trykkes benyttes for sammenligning med innlagte tilgangskoder.

2. Deretter trykkes tast "Nøkkel" og holdes trykt hvis nødvendig.
 - Dersom sifrene lagt inn før tasten "Nøkkel" ble trykt stemmer overens med de innlagte tilgangskodene, trekkes reléet til i minst 1 sekund og funksjonen (f.eks. start av portåpneren) utløses. Dersom tasten "Nøkkel" trykkes lenger enn 1 sekund trekkes reléet til like lenge – men begrenset til 5 sekunder. Etter utløsning av reléet er det mulig innen 20 sekunder å utløse den ovenfor angitte funksjonen på nytt med hver ønsket tast.
 - Dersom det ikke fantes noe overensstemmelse bekreftes dette med 3 korte signaltoner og tastaturet forblir sperret i 10 sekunder. Slutten av denne sperretiden indikeres akustisk med en signaltone på ca. 2 sekunder.

EU-producenterklæring

Produsent: Verkaufsgesellschaft KG
 Upheider Weg 94-98
 D-33803 Steinhagen

Produkt: **Kodetaster**
Apparattype: **CTR 1d**

Produktet som beskrives ovenfor er på basis av dets design og byggemåte i overensstemmelse med de relevante grunnleggende krav som stilles i de direktiver som står oppført nedenfor. Denne erklæringen taper sin gyldighet, dersom det foretas en endring ved produktet uten vår godkjenning.

Relevante bestemmelser som produktet er i samsvar med:

EU-direktiver for elektromagnetisk kompatibilitet

EN 61000-6-1 08/2002

EN 61000-6-3 08/2002

EF-lavspenningsdirektiv 98/37/EF

Steinhagen, 01.05.2007



p.p. Axel Becker (Daglig leder)

Fig. 1 Montering knappsats

Fig. 2 Montering utvärderingsapparat

Fig. 3 Anslutning för CTR 1d (impulsstyrning)

1. Kodknapparna CTR 1d

består av en utvärderingsapparat och en knappsats. Båda enheterna förbinds med hjälp av en enkel 2-trådsledning, som man kan korta till valfri längd (vid leveransen är den 5 m lång) eller förlänga upp till 20 m (använd endast motsvarande kabel med ett tvärsnitt på minst 0,75 mm²!).

Denna förbindelse leder endast ofarlig lågspänning och den är sabotagesäker, d.v.s manipulering av kabeln eller knappsatsen leder inte till några kopplingsaktioner på utvärderingsapparaten. Medan knappsatsen monteras på utsidan ska utvärderingsapparaten alltid monteras åtkomstskyddat, eftersom styrledningar för t.ex en portdrivning ansluts och inmatningen av åtkomstkoder är möjlig.

Åtkomstkoden är en kod på mellan två och fem siffror som du kan välja fritt.

Observera

Observera att det inte är någon skillnad mellan sifferknapparna "8" och "0". Inmatningen av sifferkombinationen "1842" och "1042" ger alltså samma resultat!

Vid leveransen är minnesplatserna för åtkomstkoden tomma resp. raderade. Korrekta inmatningar, ändringar eller raderingar lagras så, att de är säkra även vid spänningsavbrott.

Utgångsreläets maximala kontaktbelastning (potentialfri slutande kontakt):
2,5 A / 30 V DC – 500 W / 250 V AC

Effekt- resp. strömförbrukning:

- Spänning 15 V - 30 V DC / 12 V - 24 V AC
- Stand-By (24 V DC) 10 mA, 80 mA maximalt

2. Bruksanvisning CTR 1d

2.1 Mata in eller ändra åtkomstkoder

Med brytarna S1... 4 kan man mata in 4 olika åtkomstkoder (för 4 användare) resp. ändra dem, som alla utlöser samma kopplingsaktion på utgångsreläet.

1. Ställ den önskade brytaren S1 ... 4 (endast en av dessa) på utvärderingsapparaten på läget "ON".
2. Mata in den önskade åtkomstkoden (minst 2 och max. 5 siffror) med knapparna 1...9. Varje gång du trycker en knapp hörs en kort ljudsignal.
3. Ställ respektive brytare S1 ... 4 på läget "OFF" igen. Att inmatningen eller ändringen var korrekt hör du på en ljudsignal som hörs i ca. 2 sekunder.

2.2 Radera åtkomstkoder

Varje åtkomstkod som har matats in med brytarna S1... 4 kan man även radera (ta bort), så att ingen inmatad kod längre får plats på denna minnesplats.

1. Ställ den önskade brytaren S1 ... 4 (endast en av dessa) på utvärderingsapparaten på läget "ON".
2. Tryck på knappen "Schlüssel" (nyckel) - du hör en kort ljudsignal som bekräftelse.
3. Ställ respektive brytare S1 ... 4 på läget "OFF" igen. Att raderingen var korrekt hör du på en ljudsignal som hörs i ca. 2 sekunder.

2.3 Funktion CTR 1d

Kodavkännaren CTR 1d har en relä-utgång med vars hjälp funktionen "impuls" realiseras.

1. Knappa in en av de inmatade åtkomstkoderna med knapparna 1...9. Varje gång som du trycker en knapp hörs en kort ljudsignal.

Observera

Innan man matar in en valfri åtkomstkod kan man trycka ett valfritt antal siffer- knappar för att undvika att personer i närheten ska kunna uppfatta och minnas den äkta koden. Det är endast de sista 5 siffrorna som man trycker innan man trycker på knappen "Schlüssel" som accepteras som åtkomstkod.

2. Tryck sedan knappen "Schlüssel" och håll den ev. nertryckt.
 - Om de sista fem siffrorna som knappades in innan man trycket på knappen "Schlüssel" stämmer överens med en av de lagrade åtkomstkoderna slår reläet till i minst 1 sekund och funktionen (t.ex start portdrivning) utlöses. Om man trycker på knappen "Schlüssel" längre än 1 sekund förblir reläet tillslaget lika länge - emellertid i längst 5 sekunder. När reläet sedan slår ifrån kan man inom 20 sekunder utlösa den o.n. funktionen igen med varje knapp.
 - Om siffrorna som knappades inte stämmer överens med en av de lagrade åtkomstkoderna hörs 3 korta ljudsignaler och knappatsen förblir spärrad i 10 sekunder. När man hör en ljudsignal på ca. 2 sekunder igen upphävs spärren.

EU - Tillverkare deklaration

Tillverkare: Verkaufsgesellschaft KG
 Upheider Weg 94-98
 D-33803 Steinhagen

Produkt: **Kodlås**
Modell: **CTR 1d**

De ovan beskrivna produkterna överensstämmer i sin konstruktion, funktion och design i vår utgivna modell, med tillämpliga grundläggande krav enl nedanstående angivna riktlinjer. Vid ändringar av produkten som gjorts utan vårt medgivande, förlorar denna försäkran sin giltighet.

Tillämpliga bestämmelser, som produkten uppfyller:

EG-riktlinjer för elektromagnetisk kompatibilitet

EN 61000-6-1 08/2002

EN 61000-6-3 08/2002

EG Lågspänningsdirektiv 98/37/EG

Steinhagen den 01.05-2007



ppa Axel Becker (Företagsledning)

Kuva 1 Näppäimistön asennus

Kuva 2 Tiedonkäsittelylaitteen asennus

Kuva 3 liitäntä CTR 1d: (impulssiohjaus)

1. Koodipainike CTR 1d

koostuvat tiedonkäsittelylaitteesta ja näppäimistöstä. Molemmat yksiköt yhdistetään yksinkertaisella 2-säikeisellä johdolla, jota voidaan lyhentää tarpeen mukaan (toimituspituus 5 metriä), mutta jota voidaan myös pidentää 20 m asti (tähän on käytettävä ainoastaan säikeistä kaapelinjohdinjohtoa, joka on halkaisijaltaan vähintään 0,75 qmm!).

Tämä liitos johtaa vain vaaratonta matalajännitettä ja on sabotaasivarma; s.o. tähän kaapeliin tai näppäimistöön kohdistuvat manipulaatiot eivät aiheuta tiedonkäsittelylaitteeseen ei-haluttuja kytkentätoimintoja. Näppäimistö asennetaan ulos, kun taas tiedonkäsittelylaitteisto on aina asennettava kulkusuojattuun ympäristöön, koska siihen kytketään ohjausjohdot esimerkiksi oven käyntiin panemiseksi, ja kulkukoodin määrittäminen on mahdollista.

Kulkukoodi on kaksi - viisipaikkainen numerokoodi, joka voidaan vapaasti valita.

Huomio:

Huomioikaa, että numeronäppäimien "8" ja "0" ei ole eroa. Lukujen "1842" ja "1042" antaminen johtaa siis samaan tulokseen!

Koneen toimitustilassa muistipaikat kulkukoodia varten ovat tyhjä tai mitätöidyt. Onnistuneet tietojen syöttämiset, muutokset ja poistamiset tallennetaan sähkökatkosvarmasti.

Ulostuloreleen maksimi kontaktikuormitus (potentiaalivapaa sulkijakosketus):
2,5 A / 30 V DC – 500 W / 250 V AC

Tehon- ja virranotto:

- Jännite 15 V - 30 V DC / 12 V - 24 V AC
- Stand-by (24 V DC) 10 mA, maksimi 80 mA

2. Käyttöohje CTR 1d

2.1. Kulkukoodin syöttäminen tai muuttaminen

Kytkimillä S 1...4 voidaan syöttää tai muuttaa 4 erilaista kulkukoodia (neljälle käyttäjälle), jotka kaikki laukaisevat lähtöreleen saman kytkentätoiminnon.

1. Toivottu kytkin S 1...4 (vain yksi!) tulkintalaitteessa tuodaan asentoon "ON".
2. Toivottu kulkukoodi (minimissaan 2-, maksimissaan 5-paikkainen) syötetään näppäimillä 1...9. Jokaisen näppäimen painalluksen kone vahvistaa lyhyellä äänimerkillä.
3. Käytetty kytkin S 1...4 tuodaan asentoon "OFF". Tietojen onnistunut syöttäminen tai muuttaminen vahvistetaan noin 2 sekunnin pituisella äänimerkillä.

2.2 Kulkukoodien poistaminen

Jokainen kytkimillä S 1...4 annettu kulkukoodi voidaan mitätöidä, niin että muistipaikkaan ei enää käy mikään annettavissa oleva koodi.

1. Toivottu kytkin S 1...4 (vain yksi!) tulkintalaitteessa tuodaan asentoon "ON".
2. Painetaan "Sch,ssel"-näppäintä (avain) - vahvistus lyhyellä merkkiä nelä.
3. Käytetty kytkin S 1...4 tuodaan asentoon "OFF". Tietojen onnistunut mitätöiminen vahvistetaan noin 2 sekunnin pituisella äänimerkillä.

2.3 CTR 1d:n toiminta

Koodinäppäimellä CTR 1d on lähtörele, jonka avulla "impulssi"-toiminto toteutuu.

1. Annetaan yksi näppäimillä 1...9 syötetyistä kulkukoodista. Jokainen näppäimen painallus vahvistetaan lyhyellä merkkiäänellä.

Huomio:

Ennen sopivan kulkukoodin antamista voidaan painaa niin montaa numeron-äppäintä kuin halutaan, jotta voidaan estää mahdollisia seuralaisia painamasta koodia mieleensä. Vain 5 viimeistä näppäimen painallusta ennen "Schüssel"-näppäimen ("avain") painamista verrataan syötettyyn kulkukoodiin.

2. Lopuksi painetaan "Schüssel"-näppäintä ("avain") ja tarvittaessa pidetään painettuna.
 - jos ennen "Schüssel"-näppäimen ("avain") painamista annetut luvut täsmäsivät tallennetun kulkukoodin kanssa, vetää rele vähintään 1 sekunniksi kiinni ja toiminto (esim. portin käynnistäminen) laukaistaan. Jos "Schlüssel"-näppäin ("avain") pysyy kauemmin kuin 1 sekunnin painettuna, pysyy rele myös yhtä kauan vedettynä - enintään kuitenkin 5 sekuntia. Releen päästymisen jälkeen on mahdollista 20 sekunnin kuluessa laukaista yllä mainittu toiminto uudelleen millä tahansa näppäimellä.
 - Jos sitävastoin yhteensopivuutta ei löytynyt, vahvistetaan tämä 3 lyhyellä merkkiäänellä ja näppäimistö pysyy 10 sekuntia suljettuna. Sulkuajan loppumisesta ilmoitetaan akustisesti noin 2 sekunnin mittaisella merkkiäänellä.

EU-valmistajan vakuutus

Valmistaja: Verkaufsgesellschaft KG
Upheider Weg 94-98
D-33803 Steinhagen

Tuote: Koodinäppäimistö
Laitetyyppi: CTR 1d

Yllä mainittu tuote vastaa suunnittelultaan ja rakenteeltaan sellaisena kuin me olemme sen tuoneet myyntiin jatkossa lueteltujen direktiivien olennaisia perustavanlaatuisia vaatimuksia. Yksikin tuotteeseen tehty muutos, jota ei ole sovittu meidän kanssamme, aiheuttaa tämän vakuutuksen voimassaolon päättymisen.

Olennaiset vaatimukset, joita tuote vastaa:

EY-direktiivit sähkömagneettisesta yhteensopivuudesta

EN 61000-6-1 08/2002

EN 61000-6-3 08/2002

EY pienjännitedirektiivi 98/37/EY

Steinhagen, 01.05.2007



ppa. Axel Becker (Yrityksen johto)

Billede 1 **Montering tastatur**

Billede 2 **Montering læseenhed**

Billede 3 **Tilslutning af CTR 1d (impulsstyring)**

1. Kodetastatur CTR 1d

består af en læseenhed og et tastatur. De to enheder forbindes via et almindeligt, 2-ledet kabel, som må afkortes (5 m langt ved levering) eller forlænges til i alt 20 m (benyt udelukkende kabel med et tværsnit på mindst 0,75 mm²!).

Denne forbindelse fører en ufarlig lavspænding og kan ikke saboteres, dvs. manøvrering med kablet eller med tastaturet medfører ikke utilsigtet styreaktivitet i læseenheden. Tastaturet monteres udvendigt, mens læseenheden skal placeres, så den ikke er frit tilgængelig, da eftersom styrekablerne til f.eks. en portåbner tilsluttes her, og det er muligt at indtaste adgangskoder. En adgangskode er en to-femcifret numerisk kode, De selv kan vælge.

Bemærk:

Vær venligst opmærksom på, at der her ikke er forskel på tallene "8" og "0". Talkoderne "1842" og "1042" er altså i dette tilfælde identiske!

Ved levering er pladserne til adgangskoderne tomme, hhv. slettede. Indkodning, ændringer og sletninger er sikrede - også ved strømsvigt.

Udgangsrelæets maksimale kontaktydelse
(spændingsfri lukningskontakt): 2,5 A / 30 V DC – 500 W / 250 V AC

Strømforbrug:

- Spænding 15 V - 30 V DC / 12 V - 24 V AC
- Stand-by (24 V DC) 10 mA, maximal 80 mA

2. Betjeningsvejledning CTR 1d

2.1 Indtastning eller ændring af adgangskoder

Med kontakterne S 1 - 4 kan der indkodes eller ændres 4 forskellige adgangskoder (for 4 brugere), som alle udløser den samme funktion i udgangsrelæet.

1. Vælg én af kontakterne S 1 - S 4 og sæt denne i "ON" position.
2. Indtast den ønskede adgangskode ved hjælp af tasterne 1...9 (mindst 2 - højst 5 cifre). Hvert tryk på en tast bekræftes med et kort lydsignal.
3. Kontakten bringes nu igen i "OFF" position. En korrekt foretaget indkodning eller ændring bekræftes med et lydsignal, ca. 2 sek.

2.2 Sletning af adgangskoder

En adgangskode, der er indkodet med kontakterne 1...4 kan slettes, således at der på denne plads ikke kan gemmes nogen anden kode.

1. Vælg én af kontakterne S 1..4 på læseenheden og sæt denne i "ON" position.
2. Tryk på "Nøgle" tasten - bekræftes med et kort lydsignal.
3. Den pågældende kontakt S 1...4 bringes igen i "OFF" position. En korrekt gennemført sletning bekræftes med et lydsignal, ca. 2 sek.

2.3 Funktion CTR 1d

Kodetastaturet CTR 1d har en relæ-udgang hvormed funktionen "impuls" realiseres.

1. Indtast en af de indkodede adgangskoder med tasterne 1...9. Hvert tryk på en tast bekræftes med et kort lydsignal.

Bemærk:

Hvis De er under ledsagelse af en anden person og ikke ønsker, at denne person muligvis ser koden, kan der trykkes på flere forskellige taster, før den korrekte kode indtastes. Kun de sidste 5 tal før De trykker på "Nøgle" tasten anvendes.

2. Tryk derefter på "Nøgle" tasten og hold den evt. nede.
 - Hvis talkoden, som blev indtastet før De trykkede på "Nøgle" tasten stemmer overens med en af de indkodede adgangskoder, aktiveres relæet i mindst 1 sekund og funktionen (f.eks. igangsætning af portåbneren) udløses. Hvis "Nøgle" tasten holdes nedtrykt længere end 1 sekund, forbliver relæet aktiveret - dog ikke længere end 5 sekunder. Når relæet slår fra, er det indenfor 20 sekunder muligt at udløse funktionen påny med en vilkårlig tast.
 - Hvis der derimod ikke foreligger en overensstemmelse, signaliseres dette via 3 korte lydsignaler. Tastaturet er nu spærret i 10 sekunder. Derefter vil De høre et lyd-signal i ca. 2 sek.

EU-fabrikanterklæring

Fabrikant: Verkaufsgesellschaft KG
 Upheider Weg 94-98
 D-33803 Steinhagen

Produkt: **Codificador**
Model: **CTR 1d**

Det ovenfor opførte produkt opfylder i medfør af sin udvikling og konstruktion samt af den udførelse, som vi har bragt i handlen, de almindelige, grundlæggende krav i de efterfølgende direktiver. I tilfælde af ændringer på produktet, der ikke er udført med vort samtykke, mister denne erklæring sin gyldighed.

Almindelige bestemmelser, som dette produkt opfylder:

Directivas europeias relativas à compatibilidade electromagnética

EN 61000-6-1 08/2002

EN 61000-6-3 08/2002

Directiva europeia relativa à baixa tensão 98/37/CE

Steinhagen, den 01.05.2007



p. p. Axel Becker (Direktionen)

- Obrázok 1** **Montáž klávesnice**
Obrázok 2 **Montáž dekodéra**
Obrázok 3 **Pripojenie CTR 1 (impulzové riadenie)**

1 **Kódovacie spínače CTR 1d**

sa skladajú z dekodéra a klávesnice. Obidve jednotky sú spojené jednoduchým dvožilovým vedením, ktoré sa môže ľubovoľne skratiť (dodáva sa v dĺžke 5 m) alebo predĺžiť až na 20 m (pričom sa používa výhradne lankové vedenie s prierezom minimálne 0,75 mm²!).

Toto spojenie vedie len neškodné nízke napätie a je zaistené voči sabotáži; t.j. manipulácie s týmto káblom alebo klávesnicou nespôsobia nežiaduce spínacie akcie dekodéra. Zatiaľ čo sa klávesnica montoje zvonku, dekodér sa musí vždy namontovať v neprístupnej oblasti, pretože sú tu pripojené ovládacie vedenia napr. pre pohon brány a je možnosť zadania prístupového kódu.

Prístupový kód je dvojmiestny až päťmiestny číselný kód, ktorý si môžete sami zvoliť.

Upozornenie

Dbajte prosím na to, že medzi číslcovými klávesami "8" a "0" nie je žiaden rozdiel. Zadanie čísel "1842" a "1042" vedie teda k rovnakému výsledku!

Pri expedícii sú miesta v pamäti pre prístupové kódy voľné, resp. vymazané. Zrealizované zadania, zmeny a vymazania sa ukladajú do pamäte a sú chránené proti výpadku napätia.

Maximálne kontaktné zaťaženie výstupného relé (bezpotenciálový zapínací kontakt): 2,5 A / 30 V DC – 500 W / 250 V AC

Príkion, resp. odber prúdu:

- Napätie 15 V - 30 V DC / 12 V - 24 V AC
- Stand-By (24 V DC) 10 mA, maximálne 80 mA

2 Návod na obsluhu CTR 1d

2.1 Zadanie alebo zmena prístupových kódov

Pomocou spínačov S 1...4 sa môžu zadať alebo zmeniť štyri rôzne prístupové kódy (pre 4 užívateľov), ktorí všetci vyvolajú rovnakú spínaciu akciu výstupného relé.

1. Požadovaný spínač S 1...4 (len jeden!) nastaviť v dekodéri do polohy "ON".
2. Požadovaný prístupový kód (minimálne dvoj-, maximálne päťmiestny) zadať pomocou tlačidiel 1...9. Každé stlačenie tlačidla je signalizované krátkym tónom.
3. Príslušný spínač S 1...4 nastaviť znovu do polohy "OFF". Úspešné zadanie alebo zmena sú signalizované tónom, trvajúcim cca. 2 sekundy.

2.2 Vymazanie prístupového kódu

Každý prístupový kód, ktorý sa zadá pomocou spínačov S 1...4, sa môže vymazať tak, že na toto pamäťové miesto už nie je možné zadať žiaden kód.

1. Požadovaný spínač S 1...4 (len jeden!) nastaviť v dekodéri do polohy "ON".
2. Stlačiť tlačidlo "Schlüssel" ("kľúč") - potvrdené je krátkym signálnym tónom.
3. Príslušný spínač S 1...4 nastaviť znovu do polohy "OFF". Úspešné vymazanie je signalizované tónom trvajúcim cca. 2 sekundy.

2.3 Funkcia CTR 1d

Kódovacie tlačidlo CTR 1d má reléový výstup, ktorým sa uskutočňuje funkcia "Impuls" ("impulz").

1. Pomocou tlačidiel 1...9 zadať jeden zo zadaných prístupových kódov. Každé stlačenie tlačidla je signalizované krátkym tónom.

Poznámka

Pred zadaním príslušného prístupového kódu sa môže stlačiť ľubovoľný počet číselných tlačidiel, čím sa v prítomnosti inej osoby vylúči, že by mohla tento prístupový kód odpozorovať. Len 5 posledných stlačení tlačidiel sa pred stlačením tlačidla "Schlüssel" (kľúč) použije pre porovnávaciu kontrolu so zadanými prístupovými kódmi.

2. Potom stlačiť tlačidlo "Schlüssel" (kľúč) a prípadne držať stlačené.
 - Ak pred stlačením tlačidla "Schlüssel" (kľúč) súhlasia zadané čísla s jedným z uložených prístupových kódov, relé sa pritiahne na minimálne 1 sekundu a spustí sa funkcia (napr. spustenie pohonu brány). Ak je tlačidlo "Schlüssel" (kľúč) stlačené dlhšie ako 1 sekundu, zostane relé tiež počas tejto doby pritiahnuté - najdlhšie však 5 sekúnd. Po odpadnutí relé je možné znovu spustiť hore uvedenú funkciu každým tlačidlom v priebehu 20 sekúnd.
 - Ak zadané čísla nesúhlasia, je toto signalizované 3 krátkymi tónmi a klávesnica zostane počas 10 sekúnd zablokovaná. Koniec tejto blokovacej doby je signalizovaný akusticky tónom trvajúcim asi 2 sekundy.

Prehlásenie výrobcu EU

Výrobca: Verkaufsgesellschaft KG
Upheider Weg 94-98
D-33803 Steinhagen

Výrobok: Kódovacie spínače
Typ prístroja: CTR 1d

Vyššie označený výrobok zodpovedá na základe svojho koncipovania a konštrukcie vo vyhotovení, ktoré uvádzame do obehu, príslušným základným požiadavkám ďalej uvádzaných smerníc. Pri nami neodsúhlasenej zmene výrobku stráca toto prehlásenie platnosť.

Príslušné ustanovenia, ktorým výrobok zodpovedá:

Smernice ES o elektromagnetickej znášateľnosti

EN 61000-6-1 08/2002

EN 61000-6-3 08/2002

Smernice ES pre nízke napätie 98/37/EG

Steinhagen, dňa 01.05.2007



ppa. Axel Becker (vedenie podniku)

- Resim 1** Tuş takımının montajı
Resim 2 Değerlendirme cihazının montajı
Resim 3 CTR 1d (impuls kumanda) bağlantısı

1 Kodlama ünitesi CTR 1d

Değerlendirme ünitesi ve bir tuş takımından oluşmaktadır. İki ünite birbirlerine, isteğe bağlı olarak kısaltılabilen (teslimat anında 5 m uzunluğunda) veya 20 m'ye kadar uzatılabilen (bunun için sadece minimum 0,75 mm² kesitli bir uzatma kablosu kullanılmalıdır!) basit 2 damarlı kablo ile bağlanır.

Bu bağlantı üzerinde sadece tehlikesiz bir düşük gerilim bulunur ve sabotajlara karşı emniyetlidir; bu, bu kablo veya tuş takımı üzerinde gerçekleştirilecek olan manipülasyonların, değerlendirme cihazında istenmeyen kumanda işlemlerine neden olmadığı anlamına gelmektedir. Tuş takımı dış tarafa monte edilirken, değerlendirme ünitesi daima üçüncü kişilerce ulaşılamayacak bir yere takılmalıdır, çünkü üniteye kapı motorunun kumanda kabloları bağlanır ve burada giriş kodu ayarlamaların yapılması mümkündür.

Giriş kodu, isteğinize göre seçebileceğiniz iki - beş haneden oluşan bir rakam kodudur.

Uyarı

"8" ve "0" rakam tuşları arasında bir fark olmadığını göz önünde bulundurun. Yani "1842" ve "1042" rakamlarının girilmesi aynı sonuca götürür!

Teslimat sırasında giriş kodu bellek yeri boştur veya silinmiştir. Başarılı giriş, değişiklik yapma ve silme işlemleri, hafızaya; elektrik kesintisi durumunda silinmeyecek şekilde kaydedilmektedir.

Çıkış rölesinin maksimum kontak yükü (potansiyelsiz kapama kontağı):
2,5 A / 30 V DC – 500 W / 250 V AC

Güç veya akım tüketimi:

- Gerilim 15 V - 30 V DC / 12 V - 24 V AC
- Stand-by (24 V DC) 10 mA, maksimum 80 mA

2 CTR 1d'in kullanım kılavuzu

2.1 Giriş kodunun girilmesi veya değiştirilmesi

S 1...4 şalterleriyle, çıkış rölesi üzerinde aynı kumanda fonksiyonunu tetikleyen dört farklı giriş kodu (4 kullanıcı için) girilebilir veya değiştirilebilir.

1. S 1...4 şalterleri içerisinde istediğinizi (sadece bir tanesini!) değerlendirme ünitesinde "ON" konumuna getirin.
2. İstedığınız giriş kodunu (en az 2, en fazla 5 haneli), 1...9 tuşlarını kullanarak girin. Bastığınız her tuş, kısa bir sinyal sesiyle onaylanır.
3. İlgili S 1...4 şalterini tekrar "OFF" konumuna getirin. Başarılı bir giriş veya değişiklik, yaklaşık 2 saniye uzunluğundaki bir sinyal sesiyle onaylanır.

2.2 Giriş kodlarının silinmesi

S 1...4 şalterleriyle girilen her giriş kodu, ilgili bellek yerine daha sonra herhangi bir kod kabul edilmeyecek şekilde silinebilir.

1. S 1...4 şalterleri içerisinde istediğinizi (sadece bir tanesini") değerlendirme ünitesinde "ON" konumuna getirin.
2. "Anahtar" (Schlüssel) tuşuna basın – onaylama kısa bir sinyal sesiyle gerçekleşecektir.
3. İlgili S 1...4 şalterini tekrar "OFF" konumuna getirin. Başarılı bir silme veya değişiklik işlemi, yaklaşık 2 saniye uzunluğundaki bir sinyal sesiyle onaylanır.

2.3 CTR 1d Fonksiyonu

CTR 1d kodlama ünitesi, bir çıkış rölesine sahiptir ve bu röleyle “impuls” fonksiyonu gerçekleştirilir.

1. Girdiğiniz giriş kodlarından birini 1...9 tuşları ile girin. Bastığınız her tuş, kısa bir sinyal sesiyle onaylanır.

Not

Ünitenin giriş kodunu da birlikte belleğine almasından sakınmak için, sayısal tuşlara uygun bir giriş kodu girilmeden önce basılabilir ve arzu edildiği kadar çok sayıda sayısal tuş kullanılabilir. Çünkü bellekte bulunan giriş kodlarıyla karşılaştırılmak üzere, sadece “anahtar” tuşuna basılmadan önce girilen son beş rakam kullanılır.

2. Daha sonra “anahtar” tuşuna basın ve şayet gerekliyse basılı tutun.
 - Şayet “anahtar” tuşuna basılmadan önce girilen rakamlar, önceden girilen bir giriş koduna uyuyorsa, bu durumda rölesi en az 1 saniye boyunca aktifleşir ve fonksiyon (örneğin: kapı motorunun devreye girmesi) tetiklenir. Şayet “anahtar” tuşuna bir saniyeden daha fazla basılırsa, rölesi, en fazla 5 saniye olmak üzere o müddet zarfında aktif kalır. Röle devre dışı kaldıktan sonra, 20 saniye içinde herhangi bir tuş kullanılarak yukarıdaki fonksiyon tekrar tetiklenebilir.
 - Rakamlar birbirine uymuyorsa, bu durum üç kısa sinyal sesi ile onaylanır ve tuş takımı 10 saniye boyunca kilitletlenir. Bu kilitleme süresinin bitişi, yaklaşık 2 saniye uzunluğundaki bir sinyal sesiyle akustik olarak bildirilir.

AT-Üretici Açıklaması

Üretici: Verkaufsgesellschaft KG
Upheider Weg 94-98
D-33803 Steinhagen

Ürün: Kodlama Ünitesi
Cihaz tipi: CTR 1d

Yukarıda tanımlanan ürün, tarafımızca piyasaya sürülen tasarımı ve modeli itibarıyla, aşağıda sıralanmış yönergelerin konuyla ilgili temel nitelikteki taleplerini yerine getirmektedir. Üründe tarafımızca onaylanmayan bir değişikliğin yapılması durumunda bu uygunluk geçerliliğini kaybeder.

Ürünün uygunluk gösterdiği önemli standartlar:

AT Elektromanyetik Uyumluluk Standardı

EN 61000-6-1 08/2002

EN 61000-6-3 08/2002

AT Alçak Gerilim Standardı 98/37/AB

Steinhagen, 01.05.2007



Axel Becker, (Şirket Yönetimi)

- 1 pav. Klaviatūros montavimas
- 2 pav. Duomenų apdorojimo bloko montavimas
- 3 pav. CTR 1d prijungimas (valdymas impulsais)

1 Kodiniai jungikliai CTR 1d

susideda iš duomenų apdorojimo bloko ir klaviatūros. Šie abu blokai tarpusavyje yra sujungti paprastu dvigysliu kabeliu, kuris gali būti sutrumpintas (teikiamas 5 metrų ilgio kabelis) arba prailgintas iki 20 metrų (tokiu atveju naudokite lankstų kabelį, kurio skersmuo turi būti mažiausiai 0,75 mm²!).

Šiomis jungtimis yra teikiama tik nepavojinga žema įtampa ir jos yra apsaugotos nuo sabotazo; t. y. manipuluojant šiais kabeliais arba klaviatūra neįvyks nepageidaujami duomenų apdorojimo bloko įjungimas. Klaviatūra yra montuojama iš išorės, o duomenų apdorojimo blokas visada turi būti tvirtinamas apsaugotoje nuo nesankcionuotos prieigos srityje, nes prie jo yra prijungiamos valdymo linijos, skirtos, pavyzdžiui vartų pavaroms valdyti, ir suteikia galimybę įvesti prieigos kodą. Prieigos kodas yra skaitinis kodas, susidedantis nuo dviejų iki penkių, laisvai pasirenkamų skaitmenų.

Nurodymas

Atkreipkite dėmesį, kad nėra jokio skirtumo tarp skaičių klavišo "8" ir "0". Taigi įvedę skaičius "1842" ir "1042" gausite tą patį rezultatą!

Prietaisas teikiamas su tuščiais arba ištrintais atminties kodais. Tinkamai įvesti duomenys, pakeitimai bei ištrinti duomenys yra išsaugomi apsaugant juos įtampos tiekimo nutraukimo atveju.

Didžiausia leistina išėjimo relės kontaktų apkrova (nepotencinis sujungiantysis kontaktas): 2,5 A / 30 V DC – 500 W / 250 V AC

Naudojama galia bei elektros srovė:

- Įtampa 15 V - 30 V DC / 12 V - 24 V AC
- Laukimo režimas (24 V DC) 10 mA, didžiausia leistina 80 mA

2 CTR 1d valdymo instrukcija

2.1 Prieigos kodo įvedimas arba pakeitimas

Naudojant jungiklius S 1...4 galima įvesti arba pakeisti keturis skirtingus prieigos kodus (4 vartotojams), kiekvienas iš jų aktyvina tą patį išėjimo relės įjungimo veiksmą.

1. Pageidaujamą jungiklį S 1...4 (tik vieną!) duomenų apdorojimo bloke nustatykite "ON" padėtyje.
2. Naudodami mygtukus nuo 1 iki 9 įveskite pageidaujamą prieigos kodą (mažiausiai 2, daugiausiai 5 skaitmenys). Kiekvienas mygtuko paspaudimas yra patvirtinamas trumpu garsiniu signalu.
3. Atitinkamą jungiklį S 1...4 vėl nustatykite "OFF" padėtyje. Sėkmingai atliktas įvedimas arba pakeitimas yra patvirtinamas apie 2 sekundes besitęsiančiu garsiniu signalu.

2.2 Prieigos kodo ištrynimasis

Kiekvienas prieigos kodas, įvestas naudojant jungiklius S 1...4, gali būti ištrintas taip, kad į šią atminties ląstelę nebebus galima įvesti jokio kodo.

1. Pageidaujamą jungiklį S 1...4 (tik vieną!) duomenų apdorojimo bloke nustatykite "ON" padėtyje.
2. Nuspauskite "Rakto" klavišą - patvirtinamas trumpu garsiniu signalu.
3. Atitinkamą jungiklį S 1...4 vėl nustatykite "OFF" padėtyje. Sėkmingai ištrynus kodą pasigirsta apie 2 sekundes besitęsiantis garsinis signalas.

2.3 CTR 1d funkcijos

Kodinis jungiklis CTR 1d turi relinį išvadą, kurį naudojant yra aktyvinama funkcija "Impulsas".

- Įveskite vieną iš patvirtintų prieigos kodų, naudodami klavišus nuo 1 iki 9. Kiekvienas mygtuko paspaudimas yra patvirtinamas trumpu garsiniu signalu.

Pastaba

Prieš įvedant teisingą prieigos kodą galite nuspausti daug bet kokių skaičių, jei nenorite, kad asmuo, esantis šalia negalėtų įsiminti įvesto prieigos kodo. Tik penki paskutiniai skaičiai prieš nuspaudžiant "Rakto" klavišą yra palyginami su nustatytu prieigos kodu.

- Po to nuspauskite ir laikykite nuspaustą "Rakto" klavišą.
 - Jei prieš nuspaudžiant "Rakto" klavišą įvesti skaičiai atitinka anksčiau patvirtintą prieigos kodą, relė mažiausiai 1 sekundei įsitempia ir pradeda vykdyti tam tikrą funkciją (pvz. vartų pavaros aktyvinimas). Jei "Rakto" klavišas yra spaudžiamas ilgiau nei 1 sekundę, tai relė įtempta išlaikoma visą tą laiką, tačiau ne ilgiau nei 5 sekundes. Atsilaisvinus relei yra įmanoma per 20 sekundžių nuspaudus bet kurį klavišą vėl aktyvinti aukščiau minėtą funkciją.
 - Jei įvesti skaičiai neatitiko patvirtinto prieigos kodo, apie tai pranešama trimis trumpais garsiniais signalais ir klaviatūra 10 sekundžių užsiblokuoja. Apie užblokavimo laiko pabaigą pranešama apie 2 sekundes besitęsiančiu garsiniu signalu.

ES gamintojo deklaracija

Gamintojas: Verkaufsgesellschaft KG (Pardavimų įmonė)
Upheider Weg 94-98
D-33803 Steinhagen

Gaminys: Kodinis jungiklis
Prietaiso tipas: CTR 1d

Aukščiau aprašytas, rinkoje realizuojamus gaminys, pagal projektą ir konstrukciją, atitinka galiojančius pagrindinius, žemiau nurodytų direktyvų reikalavimus. Ši deklaracija netenka galios, jei atliekami gaminio pakeitimai negavus mūsų sutikimo.

Atitinkami nutarimai, kuriuos atitinka gaminys:

EB direktyvos dėl elektromagnetinio suderinamumo

EN 61000-6-1 08/2002

EN 61000-6-3 08/2002

EB direktyva dėl žemos įtampos įrenginių 98/37/EB

Steinhagen, 2007-05-01



Axel Becker (įmonės vadovybė)

Joonis 1 Klahvistiku paigaldamine

Joonis 2 Andmetöötlusploki paigaldamine

Joonis 3 CTR 1d ühendamine (impulssjuhtimine)

1 Koodlülitid CTR 1d

koosnevad andmetöötlusplokest ja klahvistikust. Mõlemad moodulid on omavahel ühendatud tavalise kahesoonealise juhtme abil, mis võib olla lühendatud ükskõik millise pikkuseni (tarneolekus on pikkus 5 m) või mida võib pikendada kuni 20 meetrini (selleks võib kasutada üksnes painduvat juhet, mille ristlõige on vähemalt 0,75 mm²).

Ühendusjuhtmes on üksnes ohutu madalpinge ja see on kaitstud sabotaaži eest; see tähendab, et tegevused selle kaabli või klahvistiku juures ei too kaasa andmetöötlusploki soovimatut sisselülitumist. Klahvistik paigaldatakse väljapoole, kuid andmetöötlusplokk tuleb paigaldada alati kohta, kuhu ei pääse kõrvalised isikud, sest sellega on ühendatud näiteks väravaajami juhtseadme juhtmed ja seal on võimalik sisestada juurdepääsukood.

Juurdepääsukood on kahe- kuni viiekohaline arvkode, mille võite valida oma äranägemise järgi.

Juhis

Pidage meeles, et numbriklahvid "8" ja "0" on sama tähendusega. Seega on arvude "1842" ja "1042" sisestamisel sama tulemus!

Tarneolekus on juurdepääsukoodide mälu kohad tühjad või on nende sisu kustutatud. Õigesti tehtud sisestused, muudatused või kustutused salvestatakse nii, et need on säilivad ka volukatkestuse korral.

Väljundreele kontaktide maksimaalne koormus (potentsiaalivaba sulgekontakt): 2,5 A / 30 V alalispinge – 500 W / 250 V vahelduvpinge

Võimsus- ja voolutarve:

- Pinge 15 V - 30 V alalispinge / 12 V - 24 V vahelduvpinge
- Ooterežiim (24 V alalispinge) 10 mA, maksimaalselt 80 mA

2 CTR 1d kasutusjuhend

2.1 Juurdepääsukoodi sisestamine või muutmise

Lülite S 1...4 abil on võimalik sisestada või muuta nelja erinevat juurdepääsukoodi (nelja kasutaja jaoks), mis kõik vallandavad väljundrelees sama ümberlülitusfunktsiooni.

1. Viige andmetöötlusplokis soovitud lüliti S 1...4 (ainult üks neist!) asendisse "SEES" ("ON").
2. Sisestage klahvide 1...9 abil soovitud juurdepääsukood (minimaalselt 2, maksimaalselt 5 numbrit). Iga klahvivajutust kinnitab lühike helisignaal.
3. Viige vastav lüliti S 1...4 uuesti asendisse "VÄLJAS" ("OFF"). Õnnestunud sisestamist või muutmist kinnitab ligikaudu 2 sekundit kestav helisignaal.

2.2 Juurdepääsukoodi kustutamine

Kõiki lülite S 1...4 abil sisestatud juurdepääsukoode on võimalik kustutada nii, et sellele mälupeale ei vasta enam ükski sisestatav kood.

1. Viige andmetöötlusplokis soovitud lüliti S 1...4 (ainult üks neist!) asendisse "SEES" ("ON").
2. Vajutage klahvi "Võti" ("Schlüssel") - kinnituseks kõlab lühike helisignaal.
3. Viige vastav lüliti S 1...4 uuesti asendisse "VÄLJAS" ("OFF"). Õnnestunud kustutamist kinnitab ligikaudu 2 sekundi pikkune helisignaal.

2.3 CTR 1d funktsioon

Koodülilitil CTR 1d on funktsiooni "Impulss" realiseerimiseks releeväljund.

1. Sisestage klahvide 1...9 abil üks sisestatud juurdepääsukoodidest. Iga klahvivajutust kinnitab lühike helisignaal.

Märkus

Enne vajaliku juurdepääsukoodi sisestamist võite vajutada ükskõik milliseid numbriklahve, kui Te ei soovi, et kõrvalseisja jätab meelde õige juurdepääsukoodi. Varem sisestatud juurdepääsukoodiga võrdlemisel analüüsib seade üksnes viit viimast klahvivajutust, mis tehti enne klahvile "Võti" ("Schlüssel") vajutamist.

2. Seejärel vajutage klahvi "Võti" ("Schlüssel") ja hoidke seda vajadusel allavajutatuna.
 - Kui enne klahvi "Võti" ("Schlüssel") sisestatud numbrid vastavad ühele sisestatud juurdepääsukoodile, siis sulguvad relee kontaktid vähemalt 1 sekundiks ja funktsioon (näiteks väravaajami käivitamine) lülitatakse sisse. Kui klahvi "Võti" ("Schlüssel") hoida allavajutatuna kauem kui 1 sekund, siis jäävad ka relee kontaktid suletuks selle aja jooksul, kuid mitte kauemaks kui 5 sekundiks. Pärast releekontaktide vallandumist on võimalik 20 sekundi jooksul eelmainitud funktsiooni suvalise klahvi vajutamisega korrata.
 - Kui vastavus puudus, siis teavitatakse sellest kolme lühikese helisignaaliga ja klahvistik jääb blokeerituks 10 sekundiks. Blokeeringu lõppemisest annab märku ligikaudu 2 sekundit kestev helisignaal.

EL tootja vastavusavaldus

Tootja: Verkaufsgesellschaft KG
Upheider Weg 94-98
D-33803 Steinhagen

Toode: Koodlüliti
Seadme tüüp: CTR 1d

Ülalmainitud toote meie poolt turustatav versioon vastab oma põhimõttelt ja konstruktsioonilt järgmiste direktiivide asjakohastele nõuetele. Toote omavolilisel muutmisel kaotab avaldus kehtivuse.

Asjakohased määrused, millele toode vastab:

EÜ-direktiivid elektromagnetilise ühilduvuse kohta

EN 61000-6-1 08/2002

EN 61000-6-3 08/2002

EÜ madalpingedirektiiv 98/37/EÜ

Steinhagen, 01.05.20007



Axel Becker (juhatuse liige)

Att. Nr. 1 Tastatūras montāža**Att. Nr. 2 Analīzes aparatūras montāža****Att. Nr. 3 CTR 1d pieslēgums (Impulsa vadība)****1 Kodu taustiņi CTR 1d**

sastāv no analīzes aparatūras un tastatūras. Abas vienības tiek savienotas ar vienkārša 2-dzīslu kabeļa palīdzību, ko pēc nepieciešamības attiecīgi iespējams vai nu saīsināt (tiek piegādāts 5 m kabelis) vai arī pagarināt līdz pat 20 m (izmantojiet tikai un vienīgi lokanu daudzstieņu kabeli ar vismaz 0,75 mm² lielu šķērsgriezumu!).

Šis savienojums vada tikai nekaitīgo zemspriegumu un ir drošs pret sabotāžu; t.i., jebkāda veida manipulācijas ar šo kabeli vai tastatūru nevar izraisīt nevēlamu analīzes aparatūras saslēgšanos. Tajā laikā, kad ārpusē tiek montēta tastatūra, analīzes aparatūra jānovieto nepiederošām personām nepieejamā vietā, jo tiek pieslēgti, piem., vārtu piedziņas vadības kabeli, un ir iespējama pieejas koda ievadīšana.

Pieejas kods ir vienas līdz piecu pozīciju ciparu kods, kura kombināciju Jūs varat brīvi izvēlēties.

Norādījums

Lūdzu, ņemiet vērā, ka starp ciparu taustiņiem "8" un "0" nepastāv atšķirība. Ievadot skaitļus "1842" un "1042", arī tiek sasniegts viens un tas pats rezultāts!

Piegādes laikā pieejas kodu saglabāšanas vietas ir tukšas, proti, izdzēstas. Veiksmīgi ievadīti, mainīti vai dzēsti dati tiek saglabāti arī gadījumā, ja spriegums uz laiku ir ticis atslēgts.

Izejas releja maksimālā kontakta slodze (bezpotenciālu aizvērēja kontakts): 2,5 A / 30 V DC – 500 W / 250 V AC

Jaudas- un strāvas patēriņš:

- Spriegums 15 V - 30 V DC / 12 V - 24 V AC
- Stand-By (24 V DC) 10 mA, maksimālais 80 mA

2 CTR 1d lietošanas instrukcija

2.1 Pieejas koda ievadīšana vai mainīšana

Ar slēdžiem S 1...4 var tikt ievadīti vai mainīti četri atšķirīgi pieejas kodi (4 lietotājiem), kas visi izraisa vienu un to pašu izejas releja pārslēgšanās reakciju.

1. Vēlamo slēdzi S 1...4 (tikai vienu!) analīzes aparatūrā pārslēgt pozīcijā "ON".
2. Vēlamo pieejas kodu (kas sastāv minimāli no 2-, maksimāli no 5-pozīcijām) ievadīt ar taustiņiem 1...9. Katra taustiņa nospiešana tiek apstiprināta ar īsu signāltoni.
3. Attiecīgo slēdzi S 1...4 pārslēdziet atpakaļ pozīcijā "OFF". Veiksmīga koda ievadīšana vai mainīšana tiek apstiprināta apm. ar 2 sek. ilgu signāltoni.

2.2 Pieejas koda dzēšana

Katrs pieejas kods, kas tika ievadīts ar slēdžiem S 1...4, var tikt arī dzēsts, šajā gadījumā šī koda vietā vairāk nav ievadāms cits kods.

1. Izvēlēto slēdzi S 1...4 (tikai vienu!) analīzes aparatūrā pārslēgt pozīcijā "ON".
2. Nospieš taustiņu-"Atslēga" - apstiprinājums tiek veikts ar īsu signāltoni.
3. Attiecīgo slēdzi S 1...4 pārslēdziet atpakaļ pozīcijā "OFF". Veiksmīga dzēšana tiek apstiprināta ar apm. 2 sek. ilgu signāltoni.

2.3 CTR 1d funkcija

Kodēšanas taustiņam CTR 1d ir releja-izvads, ar kuru tiek realizēta "Impuls" funkcija.

1. Ar taustiņiem 1...9 ievadiet vienu no ievadītajiem pieejas kodiem. Katra taustiņa nospiešana tiek apstiprināta ar īsu signāltoni.

Piezīme

Pirms attiecīgā koda ievadīšanas, pēc izvēles, var tikt nospiesti vairāki ciparu- taustiņi, lai nepiederoša persona neatcerētos šo pieejas kodu. Tikai pieci pēdējie taustiņi pirms "Atslēgas"-taustiņa nospiešanas tiek salīdzināti ar iepriekš ieprogrammēto pieejas kodu.

2. Pēc tam nospiediet "Atslēgas"-taustiņu un turiet to nospiestu.
 - Ja pirms "Atslēgas"-taustiņa nospiešanas ievadītie cipari sakrīt ar ievadīto pieejas kodu, relejs to fiksē vismaz 1 sek. un tiek veikta dotā funkcija (piem., vārtu piedziņas palaišana). Ja "Atslēgas"-taustiņš paliek nospiests ilgāk par 1 sek., tad attiecīgi arī relejs to fiksē - taču ne ilgāk kā 5 sekundes. Pēc releja darbības beigām, 20 sek. laikā, ar katru taustiņu atkal iespējams izraisīt augstāk minēto funkciju.
 - Ja cipari nesakrīt ar ievadīto kodu, tas tiek paziņots ar trīs īsiem signāltoniem un tastatūra uz 10 sek. nobloķējas un bloķēšanas laika beigas tiek norādītas akustiskā veidā, atskatot apm. 2 sek. signāltonim.

ES-ražotāja deklarācija

Ražotājs: Verkaufsgesellschaft KG
Upheider Weg 94-98
D-33803 Steinhagen

Produkts: Kodu taustiņi
Aparatūras tips: CTR 1d

Augstāk minētais produkts, ieviests tirdzniecībā dotajā izpildījumā un modifikācijā, atbilst attiecīgi zemāk uzskaitīto direktīvu pamatprasībām. Ja produktam tiek veiktas, ar mums iepriekš nesaskaņotas, izmaiņas, šī deklarācija zaudē savu spēku.

Attiecīgie noteikumi, kuriem šis produkts atbilst:

EK-direktīva Elektromagnētiskā savietojamība

EN 61000-6-1 08/2002

EN 61000-6-3 08/2002

EK zemsprieguma direktīva 98/37/EG

Steinhāgena, 01.05.2007



pilnv. Axel Becker (uzņēmuma vadība)

Slika 1 Montaža tastature

Slika 2 Montaža uređaja za obradu podataka

Slika 3 Priključivanje CTR 1d impulsno upravljanje)

1 Kodni taster CTR 1d

sastoje se od uređaja za obradu podataka i tastature. Obje jedinice povezane su običnim vodom s dvije žile koja proizvoljno može biti skraćivana (dostavlja se u dužini od 5 m) ili pak smije biti produljivana sve do (za to isključivo koristiti vod za kablove s presjekom od minimalno 0,75 mm²!).

Ova poveznica provodi samo bezopasan niski napon i siguran je od sabotáže, t.j. manipulacije na tom kablu ili na tastaturi ne mogu dovesti do neželjenih aktivnosti prebacivanja prekidača na uređaju za obradu podataka. Dok se tastatura montira s vanjske strane, uređaj za obradu podataka treba uvijek postaviti u području koje je zaštićeno od pristupa, obzirom da su ovdje priključeni upravljački vodovi za npr.pogon vrata i treba omogućiti unos pristupnog koda.

Pristupni kod je dvoznamenkasti do peteroznamenkasti brojevi kod kojeg sami možete odabrati.

Napomena

Obratite pažnju na to da između brojki tipki "8" i "0" ne postoji nikakva razlika. Unos brojeva "1842" i "1042" vode znači do istog rezultata!

U isporučenom stanju se memorijska mjesta pristupnog koda prazna odnosno izbrisana. Uspješni unosi, promjene i brisanja memoriraju se čak i slučaju nestanka napona.

Maksimalno opterećenje kontakta izlaznog releja (kontakt zatvaranja bez potencijala): 2,5 A / 30 V DC – 500 W / 250 V AC

Napajanje odnosno napon struje:

- Napon 15 V - 30 V DC / 12 V - 24 V AC
- stand-by (24 V DC) 10 mA, maksimalno 80 mA

2 Upute za rad za CTR 1d

2.1 Unos ili promjena pristupnog koda

Prekidačima S 1...4 mogu se unijeti ili promijeniti četiri različita pristupna koda (za 4 korisnika) koja sva aktiviraju iste prekidačke aktivnosti od izlaznog releja.

1. Željeni prekidač S 1...4 (samo jedan!) na uređaju za obradu podataka staviti u položaj "ON".
2. Željeni pristupni kod (minimalno dvoznamenkasti, maksimalno peteroznamenkasti) unijeti tipkama 1...9. Svaki pritisak na tipke potvrđuje se kratkim signalnim tonom.
3. Odgovarajući prekidač S 1...4 ponovno staviti u položaj "OFF". Uspješan unos ili promjena potvrđuje se signalnim tonom duljine cca. 2 sekunde.

2.2 Brisanje pristupnog koda

Svaki pristupni kod koji je unesen s prekidačima S 1...4 može biti izbrisan tako da na to memorijsko mjesto više ne stane niti jedan daljnji kod kojeg se može unijeti.

1. Željeni prekidač S 1...4 (samo jedan!) na uređaju za obradu podataka staviti u položaj "ON".
2. Pritisnuti tipku "ključ" - potvrda slijedi putem kratkog signalnog tona.
3. Odgovarajući prekidač S 1...4 ponovno staviti u položaj "OFF". Uspješno brisanje potvrđuje se signalnim tonom duljine cca. 2 sekunde.

2.3 Funkcije CTR 1d

Kodni taster CTR 1d ima jedan izlaz releja kojim se realizira funkcija "impuls".

1. Unijeti jedan od unesenih pristupnih kodova tipkama 1...9. Svaki pritisak na tipke potvrđuje se kratkim signalnim tonom.

Opaska

Prije unosa odgovarajućeg pristupnog koda može biti uneseno bezbroj tipki s brojkama kako bi bilo isključeno pri unosu u pratnji da si isti zapamte taj pristupni kod. Samo zadnjih pet pritisaka na tipke prije pritiska na tipku "ključ" koriste se za usporedbu s unesenim pristupnim kodom.

2. Nakon toga pritisnuti tipku "ključ" i u danom slučaju držati pritisnutim.
 - Ukoliko se brojke koje su utipkane prije pritiska na tipku "ključ" preklapaju s jednim od pristupnih kodova, tada se relej smanjuje za minimalno 1 sekundu i funkcija (npr. pokretanje pogona vrata) se pokreće. Ako tipka "ključ" ostane pritisnuta dulje od te 1 sekunde, tada relej ostaje isto toliko smanjen – ali najduže 5 sekundi. Nakon otpadanja releja moguće je da se unutar 20 sekundi s bilo kojom tipkom ponovno pokrene gore navedenu funkciju.
 - Ukoliko nije bilo podudaranja, tada se isto potvrđuje s tri kratka signalna tona i tastatura ostaje 10 sekundi blokirana. Kraj te blokade signalizira se akustično signalnim tonom od otprilike 2 sekunde duljine.

EU izjava proizvođača

Proizvođač: Verkaufsgesellschaft KG
 Upheider Weg 94-98
 D-33803 Steinhagen

Proizvod: Kodni taster
Tip uređaja: CTR 1d

Gore opisani proizvod odgovara na temelju svoje koncepcije i vrste svoje strukture u izvedbi koju smo mi pustili u promet relevantnim zahtjevima niže navedenih smjernica. U slučaju promjene proizvoda koja nije usklađena, ova izjava prestaje biti važeća.

Odgovarajuće odredbe kojima proizvod odgovara:

EG-smjernice elektromagnetske podobnosti

EN 61000-6-1 08/2002

EN 61000-6-3 08/2002

EG niskonaponske smjernice 98/37/EG

Steinhagen, 01.05.2007.



ppa. Axel Becker (uprava)

Slika 1 **Montaža tastature**

Slika 2 **Montaža dekodera**

Slika 3 **Priključivanje CTR 1d (impulsno upravljanje)**

1 **Kodni taster CTR 1d**

se sastoje od jednog dekodera i jedne tastature. Obe jedinice se povezuju preko običnog dvožilnog kabla, koji može da se skрати ako je potrebno (isporučeni kabl je standardne dužina od 5 m) ili da se produži do dužine od 20 m (u tu svrhu koristite isključivo licnasti kabl poprečnog preseka od najmanje 0,75 mm²!).

Ova veza se nalazi pod bezopasnim niskim naponom i bezbedna je od sabotáže; tj. radovi nad ovim kablom ili tastaturom neće dovesti do neželjenih prekidačkih akcija dekodera. Ako se tastatura montira napolju, dekodер se mora uvek postaviti u oblast zaštićenog pristupa, jer se tu priključuju upravljački kablovi za npr. pogon vrata i omogućava unos pristupnog koda.

Pristupni kod je dvocifreni do petocifreni numerički kod, koji možete slobodno odabrati.

Napomena

Molimo Vas da vodite računa o tome da se između tastera za brojeve "8" i "0" ne pravi razlika. Upisivanje brojeva "1842" i "1042" dovede do istog rezultata!

Memorijska mesta za pristupne kodove su prazna kod isporučenog uređaja. Uspešan unos, promena ili brisanje ostaće sačuvani bez obzira na napajanje.

Maksimalno opterećenje kontakta izlaznog releja

(zatvoreni kontakt bez potencijala): 2,5 A / 30 V DC – 500 W / 250 V AC

Snaga, odn. potrošnja struje:

- Napon 15 V - 30 V DC / 12 V - 24 V AC
- Stanje pripravnosti (24 V DC) 10 mA, maksimalni 80 mA

2 Uputstvo za rad CTR 1d

2.1 Unos ili promena pristupnih kodova

Prekidačima S 1...4 mogu se zadati ili promeniti četiri različita pristupna koda (za 4 korisnika), koji aktiviraju istu prekidačku akciju izlaznog releja.

1. Željeni prekidač S 1...4 (samo jedan!) u dekoderu stavite u položaj "ON".
2. Željeni pristupni kod (najmanje 2-, najviše 5-cifreni) unesite pomoću tastera 1...9. Svaki pritisak tastera se potvrđuje kratkotrajnim zvučnim signalom.
3. Prebacite dati prekidač S 1...4 ponovo u položaj "OFF". Uspešan unos ili izmena potvrđuju se zvučnim signalom u trajanju od 2 sekunde.

2.2 Brisanje pristupnih kodova

Svaki pristupni kod koji je zadat prekidačima S 1...4 može se izbrisati, tako da na ovom memorijskom mestu više ne postoji nikakav kod.

1. Željeni prekidač S 1...4 (samo jedan!) u dekoderu stavite u položaj "ON".
2. Pritisnite taster "Ključ" - potvrda se signalizira kratkotrajnim zvučnim signalom.
3. Prebacite dati prekidač S 1...4 ponovo u položaj "OFF". Uspešno brisanje potvrđuje se zvučnim signalom u trajanju od 2 sekunde.

2.3 Funkcija CTR 1d

Kodni taster CTR 1d ima relejni izlaz, preko koga realizuje "Impulsnu" funkciju.

1. Unesite neki od zadatih pristupnih kodova preko tastera 1...9. Svaki pritisak tastera se potvrđuje kratkotrajnim zvučnim signalom.

Napomena

Pre unošenja odgovarajućeg pristupnog koda možete pritiskati numeričke tastere proizvoljan broj puta, da biste proverili da li će pristupni kod biti detektovan. Samo poslednjih pet pritiskanja tastera pre pritiskanja tastera "Ključ" koristi se za upoređivanje sa zadatim pristupnim kodovima.

2. Na kraju pritisnite taster "Ključ" i držite ga pritisnut.
 - Ako se cifre unete pre pritiskanja tastera "Ključ" poklapaju sa zadatim pristupnim kodovima, relej se zatvara najmanje 1 sekundu i izvršava funkciju (npr. pokretanje pogona vrata). Ako taster "Ključ" ostane pritisnut duže od 1 sekunde, relej će ostati zatvoren - ali najduže 5 sekundi. Nakon otpuštanja releja, gore pomenuta funkcija se u roku od 20 sekundi može ponovo izvršiti bilo kojim tasterom.
 - Ako je unet pogrešan kod, to će signalizirati tri kratkotrajna zvučna signala, a tastatura će biti blokirana 10 sekundi. Kraj ovog vremena blokade biće signaliziran zvučnim signalom u trajanju od oko 2 sekunde.

EU-izjava proizvođača

Proizvođač: Verkaufsgesellschaft KG
 Upheider Weg 94-98
 D-33803 Steinhagen

Proizvod: Kodni taster
Tip uređaja: CTR 1d

Gore navedeni proizvod po svojoj koncepciji i konstrukciji odgovara predloženim osnovnim zahtevima dolenađenih važećih smernica. U slučaju izmena proizvoda koje mi nismo odobrili, ova izjava više ne važi.

Predložene odredbe sa kojima je proizvod usaglašen:

EZ-smernice za elektromagnetnu izdržljivost

EN 61000-6-1 08/2002

EN 61000-6-3 08/2002

EZ smernica za niske napone 98/37/EG

Steinhagen, 01.05.2007



odg. Axel Becker (direktor preduzeća)

Εικόνα 1 Συναρμολόγηση του πληκτρολογίου

Εικόνα 2 Συναρμολόγηση της συσκευής υπολογισμών

Εικόνα 3 Σύνδεση του CTR 1d (Ρύθμιση των παλμών)

1. Πλήκτρα κωδικού CTR 1d

Οι συσκευές αυτές αποτελούνται από μία συσκευή υπολογισμών και από ένα πληκτρολόγιο. Και οι δύο αυτές μονάδες είναι συνδεδεμένες μεταξύ τους μέσω ενός απλού καλωδιακού αγωγού με 2 κλώνους, όπου οι καλωδιακές αυτές συνδέσεις μπορούν να υποστούν κάθε μείωση του μήκους τους (κατά την παράδοση της συσκευής στον πελάτη αποτελεί το μήκος του καλωδίου αυτού 5 μέτρα) ή και να υποστούν αντίθετα επιμήκυνση μέχρι σε μήκος 20 μέτρων (χρησιμοποιείτε για το σκοπό αυτό αποκλειστικά και μόνο αγωγούς με ειδικές συνδετήριες κεφαλές με μία διατομή μεγέθους τουλάχιστον 0,75 τετραγωνικών χιλιοστών).

Η προαναφερόμενη σύνδεση έχει ως αποτέλεσμα μία ακίνδυνη χαμηλή ηλεκτρική τάση και είναι εκτός τούτου σίγουρη κατά σampaτάζ. Αυτό σημαίνει, ότι οι ανεπίτρεπτοι χειρισμοί επί του προαναφερόμενου καλωδίου ή επί του πληκτρολογίου δεν έχουν ως αποτέλεσμα αθέλητες λειτουργικές ρυθμίσεις της συσκευής υπολογισμών. Όταν το πληκτρολόγιο έχει συναρμολογηθεί στον ελεύθερο χώρο, πρέπει να τοποθετηθεί πάντοτε η συσκευή υπολογισμών σε έναν τόπο προστατευμένο κατά ανεπίτρεπτων χειρισμών, επειδή στην περίπτωση αυτή οι ρυθμιστικοί αγωγοί, π.χ. για ένα κινητήριο σύστημα της πύλης, έχουν επίσης συνδεθεί, οπότε υπάρχει η δυνατότητα της ρύθμισης ενός κωδικού εισόδου. Ένας κωδικός εισόδου αποτελείται από ένα δυψήφιο μέχρι πενταψήφιο κωδικό αριθμό, τον οποίο μπορείτε να επιλέξετε ελεύθερα.

Οδηγία

Προσέξτε, σας παρακαλούμε, ότι δεν υπάρχει καμία διαφορά στο σύστημα αυτό μεταξύ των πληκτρολογικών ψηφίων "8" και "0". Η ρύθμιση στο πληκτρολόγιο επομένως των αριθμών "1842" και "1042" θα έχει και στις δύο αυτές φορές το ίδιο αποτέλεσμα!

Κατά την παράδοση της συσκευής στον πελάτη είναι οι θέσεις απομνημόνευσης κωδικών εισόδου άδειες ή σβησμένες. Επιτυχημένες εισαγωγικές ρυθμίσεις, μετατροπές και σβησίματα κωδικών επιτυγχάνονται στη μνήμη της συσκευής κατά σίγουρο τρόπο για την περίπτωση διακοπής του ηλεκτρικού ρεύματος.

Μέγιστη φόρτιση επαφής του ρελέ εξόδου (αντιστροφέας άνευ επαφή φραγμού): 2,5 A / 30 V DC – 500 W / 250 V AC

Απορρόφηση ισχύος και ρεύματος:

- Τάση 15 V - 30 V DC / 12 V - 24 V AC
- Σε ετοιμότητα (24 V DC) 10 mA - μέγιστη 80 mA

2. Οδηγίες χειρισμών της συσκευής CTR 1d

2.1 Εισαγωγή ή μετατροπή κωδικών εισόδου

Με τη βοήθεια των διακοπών S1...4 μπορεί να γίνει εισαγωγή ή μετατροπή 4 διαφορετικών κωδικών εισόδου (για 4 χρήστες), όπου όλοι οι προαναφερόμενοι κωδικοί επενεργούν την ίδια ρύθμιση του ρελέ εξόδου.

1. Ρυθμίστε το διακόπτη της επιθυμίας σας S1...4 (μία μόνο φορά!) επί της συσκευής υπολογισμών στη ρυθμιστική θέση "ON".

2. Προβείτε σε εισαγωγή του κωδικού εισόδου της επιθυμίας σας (τουλάχιστο ένα 2-ψήφιο αριθμό, κατά ανώτατο ένα 5-ψήφιο αριθμό) με τη βοήθεια των πλήκτρων 1...9. Κάθε πάτημα ενός πλήκτρου επιβεβαιώνεται ακολούθως με ένα σύντομο χαρακτηριστικό ακουστικό σήμα.
3. Ρυθμίστε ακολούθως πάλι τον εκάστοτε αφορούμενο διακόπτη S1...4 στη ρυθμιστική θέση "OFF". Η επιτυχημένη εισαγωγή ή μετατροπή ενός κωδικού επιβεβαιώνεται μέσω ενός χαρακτηριστικού ακουστικού σήματος, το οποίο διαρκεί 2 περίπου δευτερόλεπτα.

2.2 Σβήσιμο κωδικών εισόδου

Κάθε κωδικός εισόδου, ο οποίος ρυθμίστηκε με τη βοήθεια των πλήκτρων S 1...4, μπορεί να σβηστεί, ούτως ώστε να μη ταιριάζει πλέον στον τόπο της απομνημόνευσής του στη συσκευή κανένας νέος κωδικός εισαγωγής.

1. Ρυθμίστε το διακόπτη της επιθυμίας σας S1...4 (ένα μόνο διακόπτη!) επί της συσκευής υπολογισμών στη ρυθμιστική θέση "ON".
2. Πατήστε ακολούθως το πλήκτρο "Schlüssel" ("κλειδί") - ακολουθεί σχετική επιβεβαίωση μέσω ενός σύντομου χαρακτηριστικού ακουστικού σήματος.
3. Ρυθμίστε ακολούθως τον αφορούμενο διακόπτη S 1...4 στη ρυθμιστική θέση "OFF". Το επιτυχημένο σβήσιμο ενός κωδικού επιβεβαιώνεται ακολούθως μέσω ενός χαρακτηριστικού ακουστικού σήματος, που διαρκεί 2 περίπου δευτερόλεπτα.

2.3 Λειτουργία της συσκευής CTR 1i

Η συσκευή Codetaster CTR 1i διαθέτει μία έξοδο ρελέ, μέσω της οποίας επιτυγχάνεται η λειτουργία "Impuls" ("παλμών").

1. Προβείτε σε εισαγωγή ενός από τους ρυθμισμένους κωδικούς εισόδου μέσω των πλήκτρων 1...9. Κάθε πάτημα ενός πλήκτρου επιβεβαιώνεται ακολούθως μέσω ενός σύντομου χαρακτηριστικού ακουστικού σήματος.

Παρατήρηση:

Πριν από την εισαγωγή του σωστού κωδικού εισόδου μπορούν να πατηθούν απεριόριστα ψηφιακά πλήκτρα, για να αποκλειστεί έτσι κατά την εισαγωγή υπό συνοδία, ώστε η συσκευή να απομνημονεύσει τον κωδικό εισόδου. Μόνο τα τελευταία 5 πατήματα πλήκτρων θα χρησιμοποιηθούν τότε για την σύγκριση με τον ήδη εισαγμένο κωδικό εισόδου, πριν από το πάτημα του πλήκτρου "Schlüssel" "(κλειδί)".

2. Πατήστε ακολούθως το πλήκτρο "Schlüssel" "(κλειδί)" και κρατήστε το πλήκτρο αυτό, αν είναι αναγκαίο, πατημένο.
 - Σε περίπτωση, κατά την οποία συμφωνήσουν οι ψηφιακοί αριθμοί, οι οποίοι ρυθμίστηκαν πριν από το πάτημα του πλήκτρου "Schlüssel" "(κλειδί)", με έναν από τους ήδη ρυθμισμένους κωδικούς εισόδου, τότε ενεργοποιείται ο ρελές για χρονικό διάστημα 1 τουλάχιστον δευτερολέπτου, οπότε θα ενεργοποιηθεί η αφορούμενη λειτουργία (π.χ. θέση σε λειτουργία του κινητήριου μηχανισμού της πύλης). Σε περίπτωση, κατά την οποία κρατηθεί πατημένο το πλήκτρο "Schlüssel" "(κλειδί)" για χρονικό διάστημα μεγαλύτερο του 1 δευτερολέπτου, θα παραμείνει ενεργοποιημένος ο ρελές - το πολύ εντούτοις για χρονικό διάστημα 5 δευτερολέπτων. Μετά την απενεργοποίηση του ρελέ υπάρχει η δυνατότητα της εκ νέου ενεργοποίησης της προαναφερόμενης λειτουργίας εντός χρονικού διαστήματος 20 δευτερολέπτων και με χρήση κάθε πλήκτρου.

- Σε περίπτωση εντούτοις, κατά την οποία δεν διαπιστώθηκε καμία συμφωνία, τότε θα επακολουθήσει σχετική επιβεβαίωση μέσω 3 σύντομων χαρακτηριστικών ακουστικών σημάτων, οπότε θα παραμείνει το πληκτρολόγιο για χρονικό διάστημα 10 δευτερολέπτων αποκλεισμένο. Ο τερματισμός του χρονικού αυτού διαστήματος αποκλεισμού του πληκτρολογίου ενδεικνύεται ακουστικά μέσω ενός χαρακτηριστικού σήματος διάρκειας 2 περίπου δευτερολέπτων.

Δήλωση ΕΚ του κατασκευαστή

κατασκευαστής: Verkaufsgesellschaft KG
Upheider Weg 94-98
D-33803 Steinhagen

Προϊόν: Πληκτρολόγιο κωδικών
Τύπος συσκευής: CTR 1d

Το προαναφερθέν προϊόν ανταποκρίνεται, από πλευράς σχεδίου και κατασκευής, στον τυπο που εμείς θέσαμε σε κυκλοφορία, στις ανάλογες βασικές απαιτήσεις των ακολούθως αναφερομένων οδηγιών. Κάθε αλλαγή που θα γίνει χωρίς την προηγούμενη συγκατάθεση του κατασκευαστή συνεπάγεται την απώλεια της ισχύος της παρούσας δήλωσης.

Σχετικοί κανονισμοί στους οποίους αντιστοιχεί το προϊόν:

Οδηγίες ΕΚ περί Ηλεκτρομαγνητικής συμβατότητας

EN 61000-6-1 08/2002

EN 61000-6-3 08/2002

Οδηγία ΕΚ περί χαμηλής τάσης 98/37/ΕΚ

Στάινχαγκεν (Steinhagen), 01/05/2007



εντεταλμένος Axel Becker (Γενική διεύθυνση)

Figura 1 Montarea tastaturii

Figura 2 Montarea decodorului

Figura 3 Racordul la CTR 1 (Comandă cu impuls)

1 Tastaturile cu cod CTR 1d

sunt compuse dintr-un aparat de decodare (decodor) și o tastatură. Ambele unități sunt legate cu un cablu bifilar simplu ce poate fi scurtat în funcție de dorințe (livrarea se face cu o lungime de 5m standard), dar poate fi și prelungit până la 20 m (pentru aceasta se va folosi numai un cablu lițat cu secțiune de minim 0,75mm²).

Prin aceste cabluri trece un curent de joasă tensiune care nu este periculos și care prezintă siguranță împotriva sabotajelor, adică intervențiile asupra cablului sau tastaturii nu duc la acțiuni nedorite de comandă din partea aparatului decodor. În timp ce tastatura se montează în exterior, aparatul decodor se montează întotdeauna în zone de acces protejat deoarece aici se racordează de ex. cablurile de comandă pentru acționarea ușii și se dă astfel posibilitatea introducerii codului de acces. Un cod de acces este compus dintr-un cod numeric format din una, două până la cinci cifre pe care le alegeți după cum doriți.

Indicație

luați aminte că între tastele 8 și 0 nu există diferențe. Introducerea cifrelor 1842 și 1042 are drept urmare același rezultat!

La livrare spațiile pentru memorarea codului de acces sunt libere, respectiv sunt goale. Introducerile, modificările sau ștergerile se memorează fără să fie afectate de căderile de tensiune.

Solicitări maxime ale contactului releului de ieșire
(contact de închidere de potențial): 2,5 A / 30 V CC – 500 W / 250 V CA

Preluare de putere - respectiv intensitate curent

- Tensiune 15 V - 30 V CC / 12 V - 24 V CA
- Stand-by (24 V CC) 10 mA, maximă 80 mA

2 Instrucțiuni de folosire pentru CTR 1d

2.1 Introducerea sau modificarea codului de acces

Cu comutatoarele S1...4 pot fi introduse sau pot fi modificate patru coduri diferite de acces (pentru 4 utilizatori) toate declanșând, de la releul de ieșire, aceeași acțiune de cuplare.

1. Comutatorul S1...4 dorit (numai unul) din aparatul de decodare se aduce în poziția „ON”.
2. Codul de intrare dorit (minim 2, maxim 5 caractere) se introduce cu tastele 1...9. Fiecare apăsare pe tastă se confirmă cu un semnal scurt sonor.
3. Comutatorul S 1...4 se aduce din nou în poziția „OFF”. Introducerea sau modificarea corectă se confirmă printr-un semnal sonor cu durată de cca. 2 secunde.

2.2 Ștergerea codului de acces

Fiecare cod de acces introdus cu ajutorul comutatoarelor S1...4 poate fi șters astfel ca în locul său, în memorie, să nu se mai introducă alt cod.

1. S 1...4 (numai unul!) din aparatul de decodare se aduce în poziția ”OFF”.
2. Se apasă tasta cheie; confirmarea apare printr-un semnal scurt sonor.
3. Comutatorul S 1...4 se aduce iar în poziția „OFF”. Ștergerea corectă se confirmă printr-un semnal sonor cu durată de cca. 2 secunde.

2.3 Funcția CTR 1d

Tastatura codificată CTR 1d are un releu de ieșire, cu care se realizează funcția „Impuls”.

1. Unul dintre codurile de acces se introduce cu tastele 1...9. Fiecare apăsare de tastă se confirmă printr-un semnal sonor de scurtă durată.

Observații

Înainte de introducerea codului de acces adecvat se pot apăsa la alegere multe alte taste numerice pentru ca în cazul în care introducerea se face în prezența unor însoțitori aceștia să nu poată memora codul de acces. Numai ultimele cinci taste apăstate dinaintea apăsării pe tasta „cheie” se folosesc pentru compararea cu un cod de acces valid.

2. În continuare se apasă tasta cheie și eventual se menține apăsată.
 - Dacă cifrele introduse înainte de apăsarea pe tasta cheie corespund cu un cod de acces memorat atunci releul se cuplează pentru minim 1 secundă și funcția se efectuează (de ex. pornirea acționării ușii). Dacă tasta cheie rămâne apăsată peste această secundă releul rămâne cuplat mai mult de 5 secunde. După revenirea releului, în decurs de 20 secunde, este posibil să se declanșeze din nou aceeași funcție prin apăsarea oricărei alte taste.
 - Dacă cifrele introduse nu au corespuns, atunci acest lucru se avertizează prin trei semnale sonore iar tastatura rămâne blocată timp de 10 secunde. Terminarea acestei perioade de blocare se semnalizează acustic printr-un semnal cu durată de cca. 2 secunde.

Declarația producătorului EU

Producător: Verkaufsgesellschaft KG
 (Divizia de Vânzări Internaționale)
 Upheider Weg 94-98
 D-33803 Steinhagen

Produs: **Tastatură cu cod**

Tip de aparat: **CTR 1d**

Produsul descris mai sus corespunde pe baza concepției și construcției sale, în forma pusă de noi în circulație, cerințelor de bază prevăzute de directivele prezentate mai jos. La o modificare a produsului efectuată fără acordul nostru prezenta declarație își pierde valabilitatea.

Directive acceptate cărora le corespunde produsul:

Directivele UE pentru compatibilitate electromagnetă

EN 61000-6-1 08/2002

EN 61000-6-3 08/2002

Directiva pentru curent de joasă tensiune EG - 98/37/EG

Steinhagen, 01.05.2007



ppa. Axel Becker (Director)

Фигура 1 Монтаж на клавиатурата

Фигура 2 Монтаж на анализиращото устройство

Фигура 3 Свързване на CTR 1d (импулсно управление)

1 Кодиращите манипулатори CTR 1d

се състоят от анализиращо устройство и клавиатура, свързани помежду си с обикновен двужилен кабел, който по желание може да бъде скъсен (дължина при доставка: 5 м) или удължен с до 20 м (за целта използвайте само многожилен кабел с напречно сечение от минимум 0,75 мм²!).

Тази връзка провежда само безопасно ниско напрежение и е защитена; т.е. манипулациите по този кабел или клавиатурата не водят до нежелани превключвания на анализиращото устройство. Докато клавиатурата се монтира отвън, анализиращото устройство винаги трябва да се инсталира на място със защитен достъп, тъй като тук се свързват управляващите кабели, напр. на задвижването на вратата, и се разрешава задаването на кода за достъп. Кодът за достъп представлява комбинация от две до пет цифри, които можете да изберете произволно.

Указание

Обърнете внимание, че между клавишите "8" и "0" няма разлика. Въвеждането на цифрите "1842" и "1042" води до един и същ резултат!

При доставката позициите на кода за достъп са свободни, респ. изтрити. Успешно проведените действия по въвеждане, промяна и изтриване се запаметяват надеждно, дори и при прекъсване на напрежението в мрежата.

Максимално натоварване на контакта на изходното реле
(нормално отворен контакт с нулев потенциал):
2,5 A / 30 V DC – 500 W / 250 V AC

Потребление на ток и мощност:

- Напрежение 15 V - 30 V DC / 12 V - 24 V AC
- Stand-By (24 V DC) 10 mA - максимум 80 mA

2 Инstrukция за експлоатация на CTR 1d

2.1 Въвеждане или промяна на кода за достъп

С прекъсвачите S 1..4 могат да бъдат зададени или променени 4 различни кода за достъп (за 4 потребителя), които да действат едно и също превключващо действие на изходното реле.

1. Поставете желаня прекъсвач S 1..4 (само един!) на анализиращото устройство в позиция "ON".
2. С помощта на клавиши 1..9 въведете избора от Вас код за достъп (минимум с 2, максимум с 5 позиции). Всяко натискане на клавиш се потвърждава с кратък звуков сигнал.
3. Върнете съответния прекъсвач S 1..4 отново в позиция "OFF". Успешното задаване или промяна на кода се потвърждава със звуков сигнал с продължителност 2 секунди.

2.2 Изтриване на кода за достъп

Всеки зададен с прекъсвачите S 1..4 код за достъп може да бъде изтрит, така че на тази позиция вече да не пасва нито един въведен код.

1. Поставете желаня прекъсвач S 1..4 (само един!) на анализиращото устройство в позиция "ON".

2. Натиснете клавиша "Ключ" – за потвърждение се издава кратък звуков сигнал.
3. Върнете съответния прекъсвач S 1..4 отново в позиция "OFF". Успешното изтриване на кода се потвърждава със звуков сигнал с продължителност 2 секунди.

2.3 Функция на CTR 1d

Кодираният манипулатор CTR 1d има един релеен изход, с който се реализира функцията "импулсно управление".

1. С клавишите 1..9 въведете един от вече зададените кодове за достъп. Всяко натискане на клавиш се потвърждава с кратък звуков сигнал.

Забележка

Преди въвеждането на валидния код за достъп могат да бъдат натискани произволен брой цифри, за да се изключи възможността за проследяването му. Само последните пет цифри, въведени преди натискането на клавиша "Ключ", се използват за разпознаване на валидния код.

2. След това натиснете клавиша "Ключ" и евентуално го задръжте натиснат.
 - Ако въведените преди натискането на клавиша "Ключ" цифри съвпадат с някой от зададените кодове за достъп, релето сработва за минимум 1 секунда и функцията (напр. стартиране на задвижването на вратата) се задейства. Ако клавишът "Ключ" бъде задръжан натиснат по-дълго от 1 секунда, релето сработва за по-дълго време – но максимум 5 секунди. След отпускането на релето, в рамките на 20 секунди е възможно посочената по-горе функция да бъде задействана отново с натискане на който и да било клавиш.

- Ако няма съвпадение, това се указва с три кратки звукови сигнала и клавиатурата се блокира за 10 секунди. Изтичането на това време се сигнализира акустично със звуков сигнал с продължителност 2.

Декларация на производителя според изискванията на ЕО

Производител: Verkaufsgesellschaft KG
Upheider Weg 94-98
D-33803 Steinhagen

Продукт: Кодиращ манипулатор
Модел: CTR 1d

Горепосоченият продукт, въз основа на конструктивния си замисъл и на изпълнението, пуснато от нас на пазара, отговаря на съответните основни изисквания за безопасност и хигиена в цитираните по-долу директиви. При промяна на продукта, несъгласувана с нас, настоящата декларация губи своята валидност.

Съответни разпоредби, на които отговаря продукта:

Директиви на наредбата за хомологията относно електромагнитна съвместимост

EN 61000-6-1 08/2002

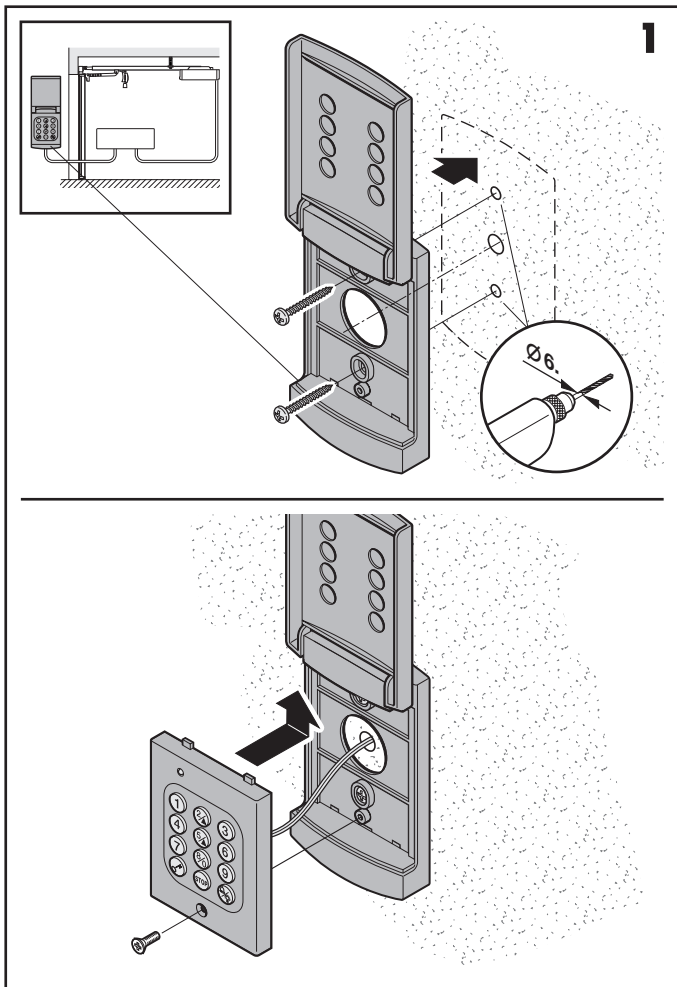
EN 61000-6-3 08/2002

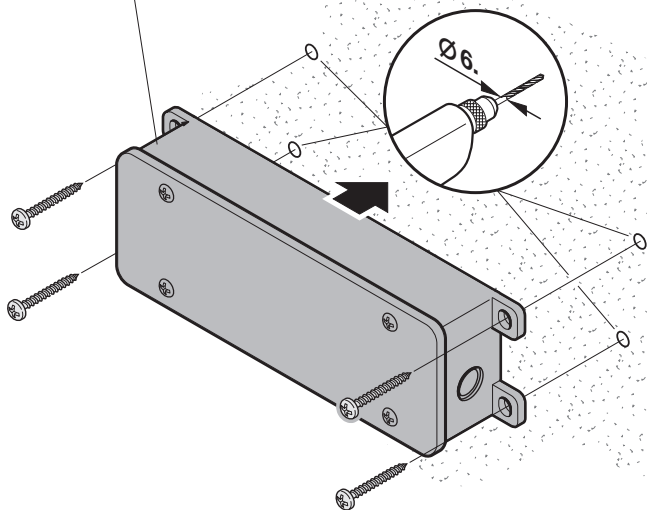
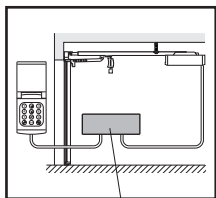
ЕО-директива 98/37/EG за техника на ниските напрежения

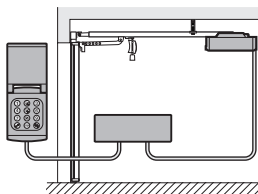
Щайнхаген, 01.05.2007 г.



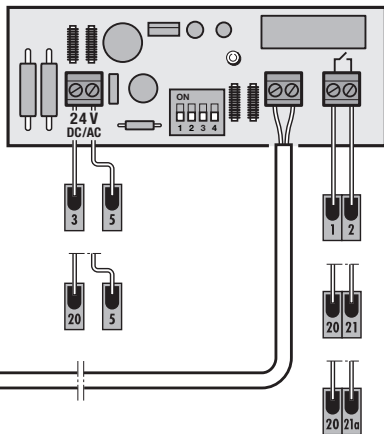
По пълномощие Axel Becker, управител







3





06.2007 TR30G009 RE