

D Einbauanleitung für Nachrüstsatz Drehfallenverschluss

Lassen Sie die Montage von einem Sachkundigen (Kompetente Person gemäß EN 12635) nach dieser Anleitung durchführen.

Schäden, die durch Nichtbeachtung dieser Anleitung und der Sicherheitshinweise entstehen, entbinden den Hersteller von der Haftungspflicht.



VERLETZUNGSGEFAHR!

Bei Montagearbeiten immer Schutzbrille und Schutzhandschuhe tragen.



ACHTUNG!

Gefahr von möglichen Körperverletzungen! Torblatt gegen Absturz sichern!

HINWEIS!

Gefahr von möglichen Sachschäden oder Funktionsstörungen! Montieren Sie alle mitgelieferten Befestigungen gemäß der Montageanleitung!

WARTUNG – Bild 6

Ölen Sie das Hebelverschlusslager mind. einmal jährlich mit einem handelsüblichen Kriech-/ Schmieröl.

GB Fitting Instructions for Rotary Catch Lock Retrofit Kit

Installation must be carried out by a qualified specialist (competent person as defined in the European Standard EN 12635) in accordance with these instructions. Damage incurred as a result of failing to comply with these instructions and safety advice shall exempt the manufacturer from all liability.



RISK OF INJURY!

When fitting; always wear protective goggles and gloves.

CAUTION!

Danger of potential bodily harm! Safeguard the door leaf against crashing to the floor!



NOTE!

Danger of potential material damage or malfunction! Attach all the supplied fixings and fastenings in accordance with the fitting instructions!

MAINTENANCE – Fig. 6

Oil the latching at least once a year using standard penetrating or lubricating oil.

F Notice de montage pour set d'extension du verrouillage à pènes

Faites effectuer le montage par un technicien (personne compétente selon EN 12635) suivant la présente notice de montage.

Les dommages causés par le non-respect des présentes instructions et des consignes de sécurité annulent la responsabilité du fabricant.



RISQUE DE BLESSURE!

Lors des travaux de montage, portez toujours des lunettes et des gants de protection.



ATTENTION!

Danger potentiel de lésions corporelles! Protégez le tablier contre la chute!

REMARQUE!

Danger potentiel de dommage aux objets ou de dérangements de fonctionnement! Installer tous les éléments de fixation livrés suivant la notice de montage!

ENTRETIEN – Figure 6

Traiter au moins une fois par an le verrouillage à pènes avec une huile graphitée ou lubrifiante, issue du commerce.

NL Handleiding voor uitbreidingsset snappervergrendeling

Laat de montage door een vakman (bevoegd persoon volgens EN 12635) volgens deze handleiding uitvoeren.

Voor beschadigingen ontstaan door het niet respecteren van deze handleiding en de veiligheidsrichtlijnen kan de fabrikant niet aansprakelijk worden gesteld.



GEVAAR VOOR LETSELS!

Bij montagewerken altijd een veiligheidsbril en beschermingshandschoenen dragen.

LET OP!

Mogelijk gevaar voor letsels! Deurblad tegen het neervallen beveiligen!

TIP!

Mogelijk gevaar voor schade aan voorwerpen of functiestoringen! Monteer alle meegeleverde bevestigingselementen volgens de montagehandleiding!

ONDERHOUD – Afbeelding 6

De snappervergrendeling minstens éénmaal per jaar met een in de handel verkrijgbaar kruip- of smeerolie behandelen.

PL Instrukcja montażu zestawu zamknięcia z zapadką obrotową

Wykonanie montażu, zgodnie z niniejszą instrukcją prosimy zlecić wyłącznie wykwalifikowanemu personelowi (osoba kompetentna w rozumieniu normy EN 12635). Szkody powstałe w wyniku nie stosowania się do niniejszej instrukcji oraz wskazówek bezpieczeństwa zwalniają producenta od obowiązku ponoszenia odpowiedzialności.



NIEBEZPIECZEŃSTWO SKALECZENIA! Do prac montażowych należy założyć okulary i rękawice ochronne.

UWAGA!

Niebezpieczeństwo skaleczenia! Płytę bramy zabezpieczyć przed opadnięciem!

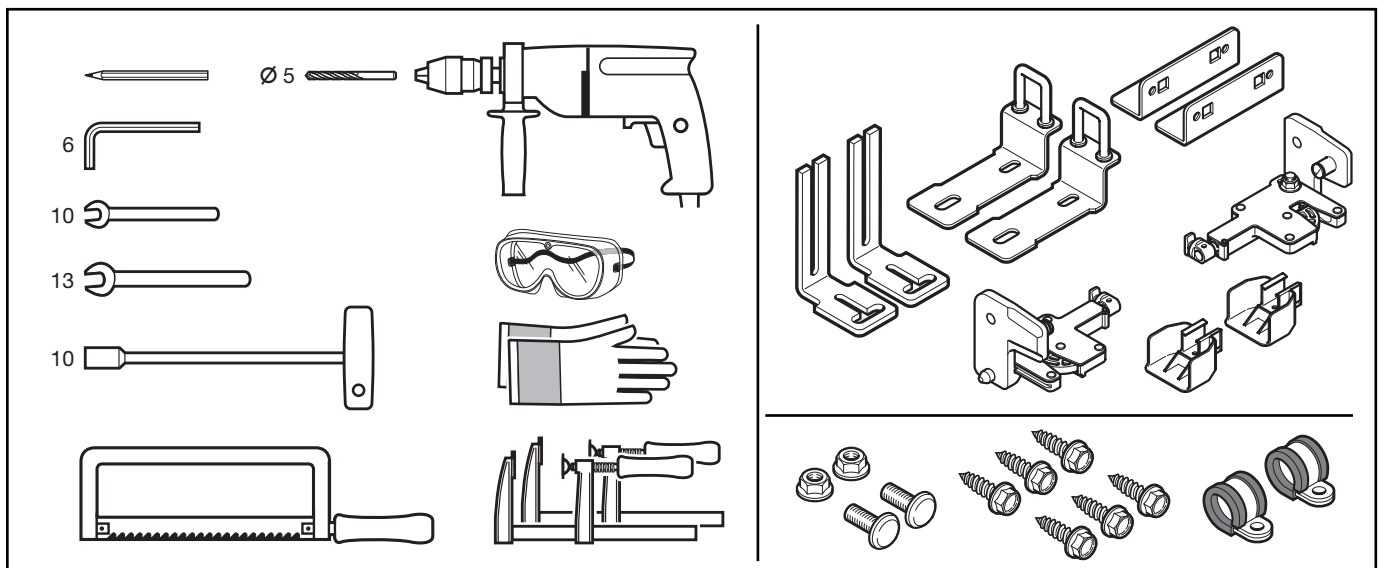


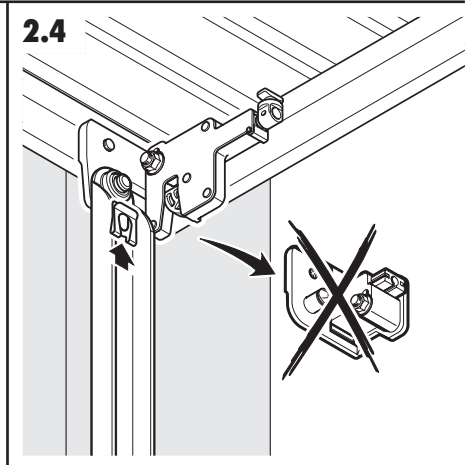
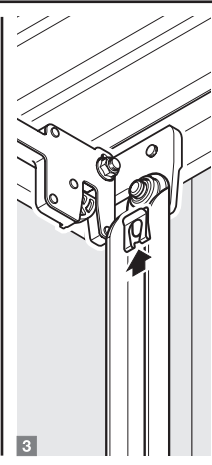
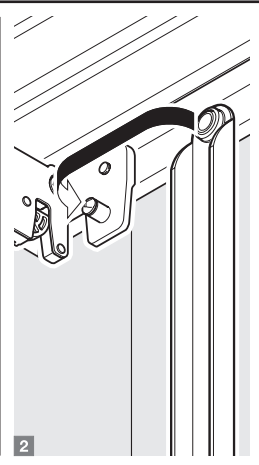
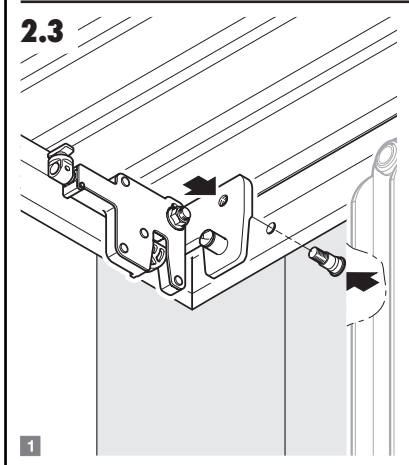
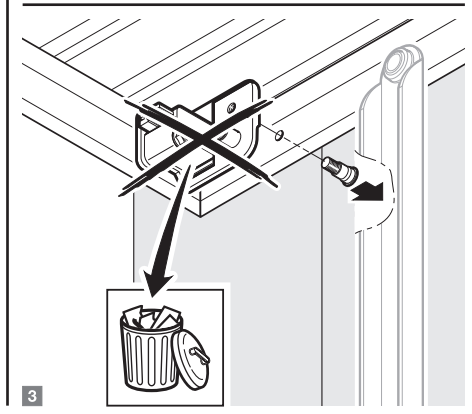
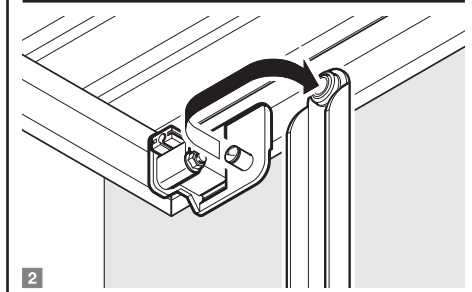
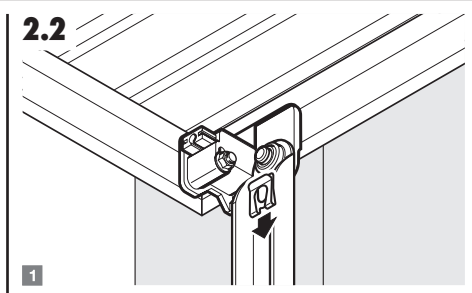
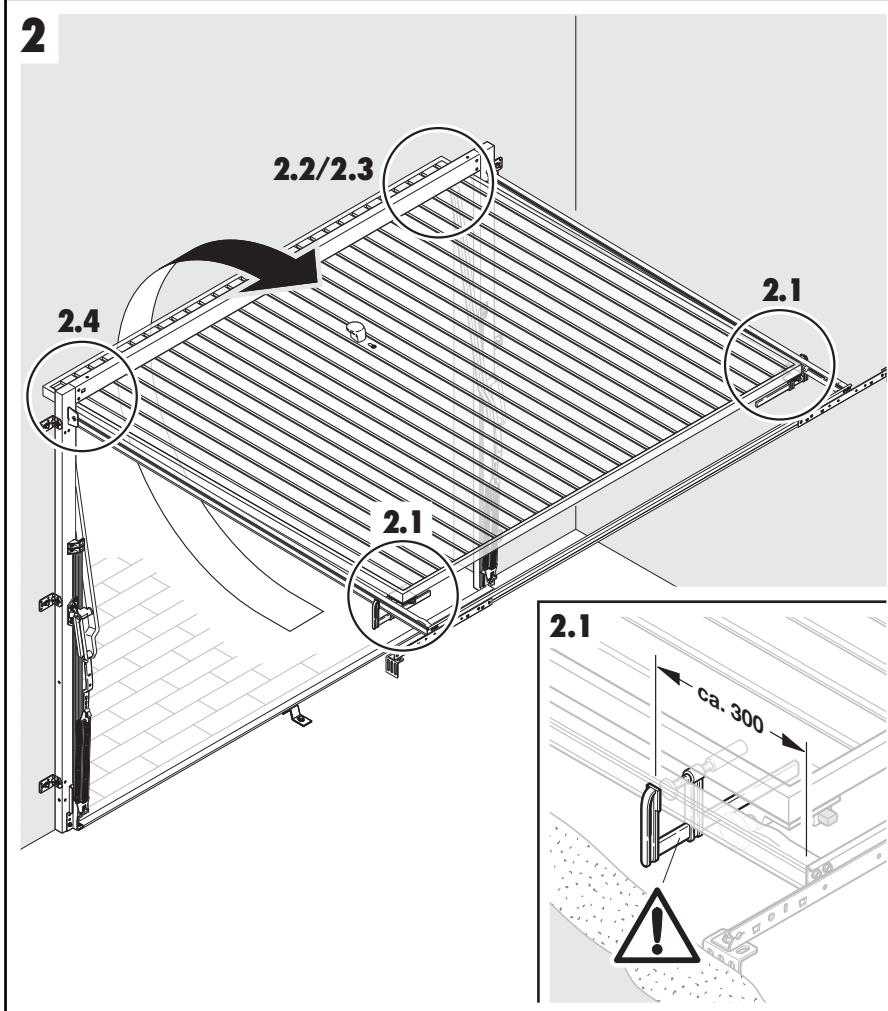
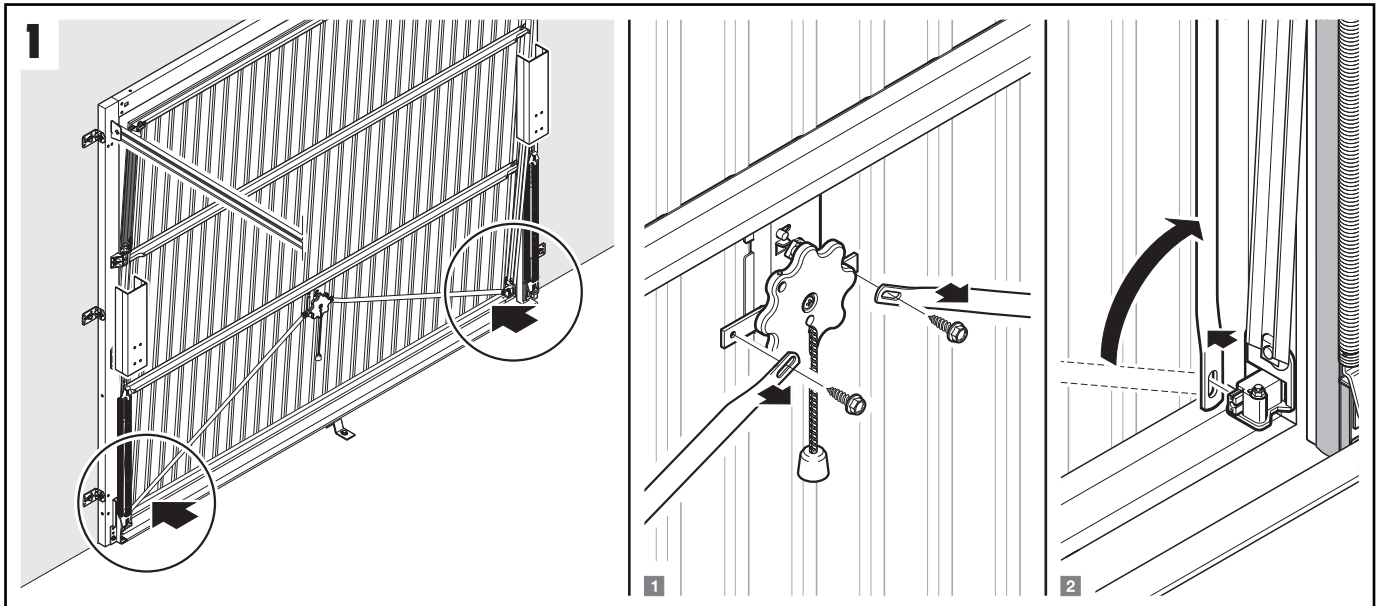
WSKAZÓWKA!

Niebezpieczeństwo szkód materialnych lub awarii! Wszystkie dostarczone elementy mocujące należy montować zgodnie z instrukcją montażu!

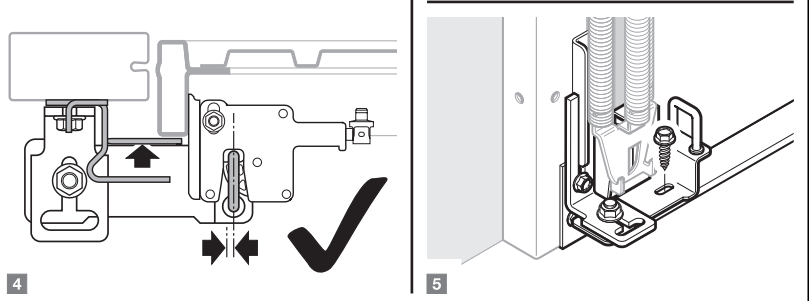
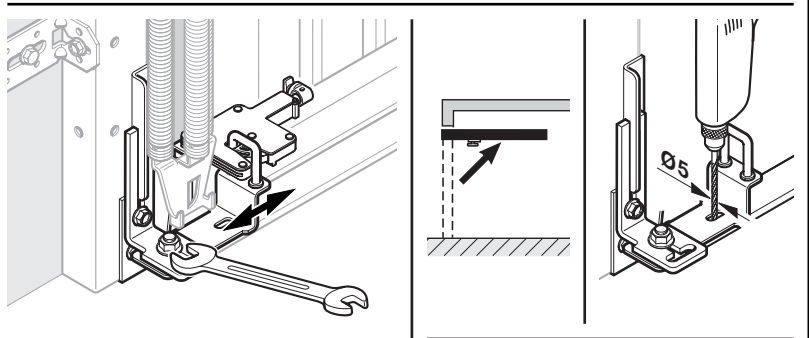
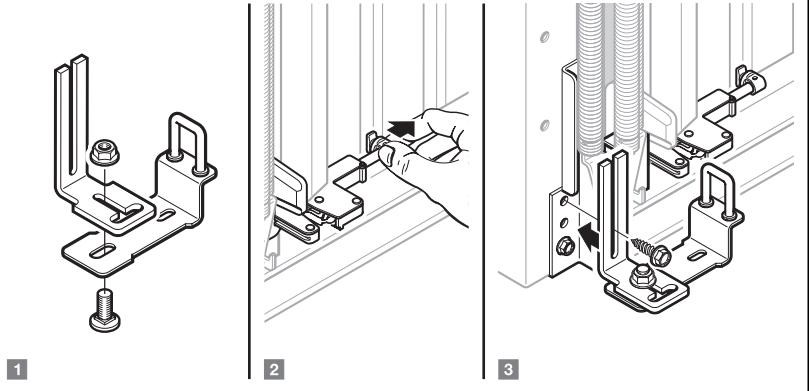
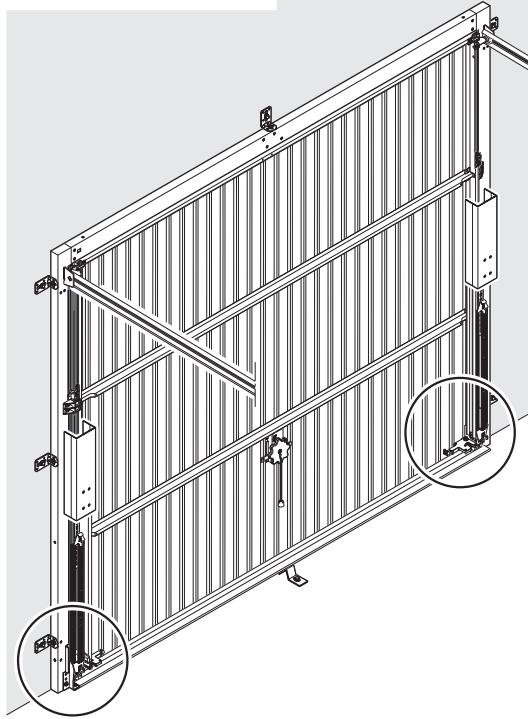
KONSERWACJA – rysunek 6

Łożysko dźwigni zamykającej należy oliwić co najmniej raz w roku smarem płynnym ogólnie dostępnym w handlu.





3a



3b

