

DE

Anleitung für Montage und Betrieb

Not-Akku HNA 18-3

EN

Installation and Operating Instructions

Emergency Accumulator HNA 18-3

FR

Instructions de montage et d'utilisation

Batterie de secours HNA 18-3

ES

Instrucciones para montaje y funcionamiento

Acumulador de emergencia HNA 18-3

RU

Руководство по монтажу и эксплуатации

Аварийная аккумуляторная батарея HNA 18-3

+

NL	PL	SL	FI	TR	LV	EL
IT	HU	NO	DA	LT	HR	RO
PT	CS	SV	SK	ET	SR	BG

Inhoudsopgave

1	Bij deze handleiding	18
1.1	Gebbruiksdoel	18
1.2	Geldende documenten	18
2	Leveringsomvang	18
3	productbeschrijving.....	18
4	Montage.....	18
5	Inbedrijfstelling	19
6	Bewaring.....	19
7	Controle	19
8	Batterij verwijderen	19
9	Verwijdering	20
10	Technische gegevens.....	20



.....	77
-------	-----------

1 Bij deze handleiding

Gelieve deze handleiding zorgvuldig en volledig te lezen: zij bevat belangrijke informatie over dit product. Neem de opmerkingen in acht en volg deze op. Bewaar deze handleiding zorgvuldig.

1.1 Gebruiksdoel

De noodaccu HNA 18-3 maakt de bediening van de garagedeuraandrijving gedurende een bepaalde periode mogelijk tijdens het uitvallen van de netspanning.

Tijdens de accuwerking is de aandrijvingsverlichting uitgeschakeld.

Wanneer de netspanning terugkeert, wordt de noodaccu door een geïntegreerde laadschakeling weer opgeladen.

Controleer of het aangegeven temperatuurbereik (-15 °C – +45 °C) geschikt is voor de bedoelde inbouwlocatie voordat u de noodaccu gebruikt.

1.2 Geldende documenten

Handleiding voor montage, gebruik en onderhoud van de garagedeuraandrijving.

2 Leveringsomvang

- noodaccu HNA 18-3
- montage materiaal
- deze handleiding

3 productbeschrijving

De noodaccu wordt via een vast aangesloten leiding aan de besturingsprintplaat van de garagedeuraandrijving aangesloten.

4 Montage

Vorbereidingen

1. Aandrijving conform montagehandleiding loskoppelen.
2. Netstekker van de aandrijving uit de contactdoos trekken.
3. Bij montage van de noodaccu aan het plafond de montage locatie voortekenen.

Door geven of kopiëren van dit document, gebruik en mededeling van de inhoud ervan zijn verboden indien niet uitdrukkelijk toegestaan. Overtredingen verplichten tot schadevergoeding. Alle rechten voor het inschrijven van een patent, een gebruiksmodel of een monster voorbehouden. Wijzigingen onder voorbehoud.

Montage

► Zie afbeeldingen 1a / 1b

1. Wanneer de aandrijving direct onder het plafond is gemonteerd, moet deze conform de montagehandleiding worden weggenomen.
2. De noodaccu zo aan de aandrijving (zie afbeelding **1a**) of aan het plafond monteren (zie afbeelding **1b**) dat de gele LED zichtbaar is.

Aansluiting

1. Kabelbus van de noodaccu in de betreffende stekker van de aandrijving steken (zie afbeelding **2a / 2b**). Let hierbij op de juiste poling. Bij verkeerde poling is er geen correct gebruik van de noodaccu mogelijk, deze kan hierbij worden beschadigd.
2. Afdichting aanbrengen (zie afbeelding **2a**)
3. Monteer de gedemonteerde aandrijving weer conform de montagehandleiding.

5 Inbedrijfstelling

1. Aandrijving overeenkomstig de montagehandleiding weer vastkoppelen.
2. Netstekker van de aandrijving in de contactdoos steken.
3. De LED aan de noodaccu (zie afbeelding **1a1 / 1b1**) signaleert
 - a. LED oranje: netspanning voorhanden, cyclisch laadproces.
 - b. LED groen: geen netspanning, werking van de aandrijving via noodaccu.

6 Bewaring

Indien de noodaccu niet aan de garagedeuraandrijving is aangesloten, mag deze niet langer dan 1 maand ongeladen blijven.

7 Controle

De eerste controle van de noodaccu mag pas na het beëindigen van het volledige laadproces (min. 48 uren) plaatsvinden.

OPMERKING

Controleer de werking van de noodaccu om de 3 maanden om zijn bedrijfszekerheid te garanderen.

1. Trek de netstekker van de aandrijving uit de contactdoos.
2. Voer 2-3 complete deurbewegingen uit (de garagedeuraandrijving beweegt eventueel met gereduceerde snelheid en zonder verlichting).
3. Steek de netstekker van de garagedeuraandrijving weer in de contactdoos.

8 Batterij verwijderen

De werkzaamheden aan de noodaccu mogen alleen worden uitgevoerd door geschoold personeel!

LET OP

Verkeerde installatie

Een verkeerde installatie leidt tot vernieling van de elektronica.

- Elektrische aansluitingen mogen alleen worden uitgevoerd door een erkend elektricien!
- De nationale voorschriften voor het gebruik van elektrische apparaten moeten in acht worden genomen.

► Zie afbeelding 3

1. Trek de netstekker uit.
2. Trek de toevoerleiding van de noodaccu van de besturingsprintplaat af.
3. Draai de borgschroef op het montagehoekstuk van de noodaccu los. Verwijder de noodaccu.
4. Draai de 4 schroeven aan beide kanten van de behuizing van de noodaccu los. Open daarna de behuizing.
5. Trek de platte stekkers van de batterijen af. Verwijder de batterijen. Trek, indien nodig, ook de printplaat voorzichtig uit de geleiding.
6. Om de batterijen te vervangen gaat u logischerwijs in omgekeerde volgorde te werk.

9 Verwijdering



Elektrische en elektronische apparaten alsook batterijen mogen niet als huisvuil worden verwijderd, maar moeten

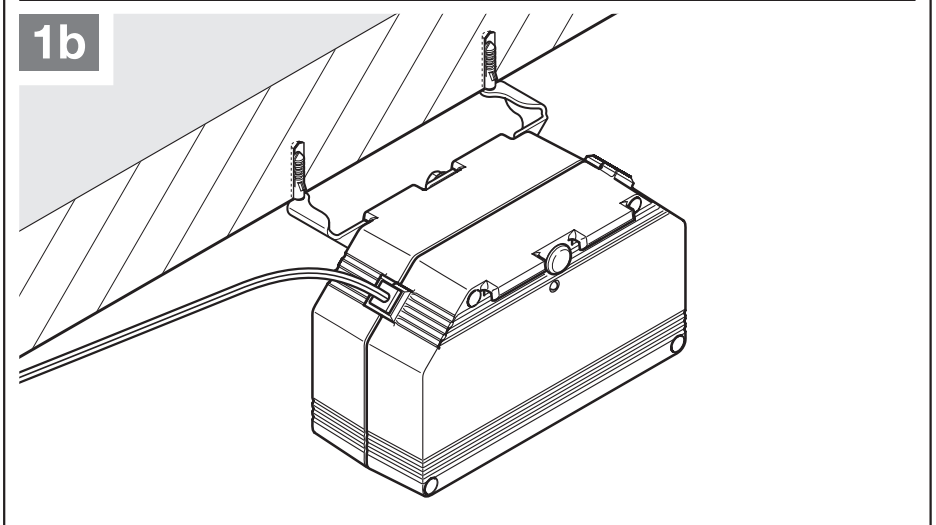
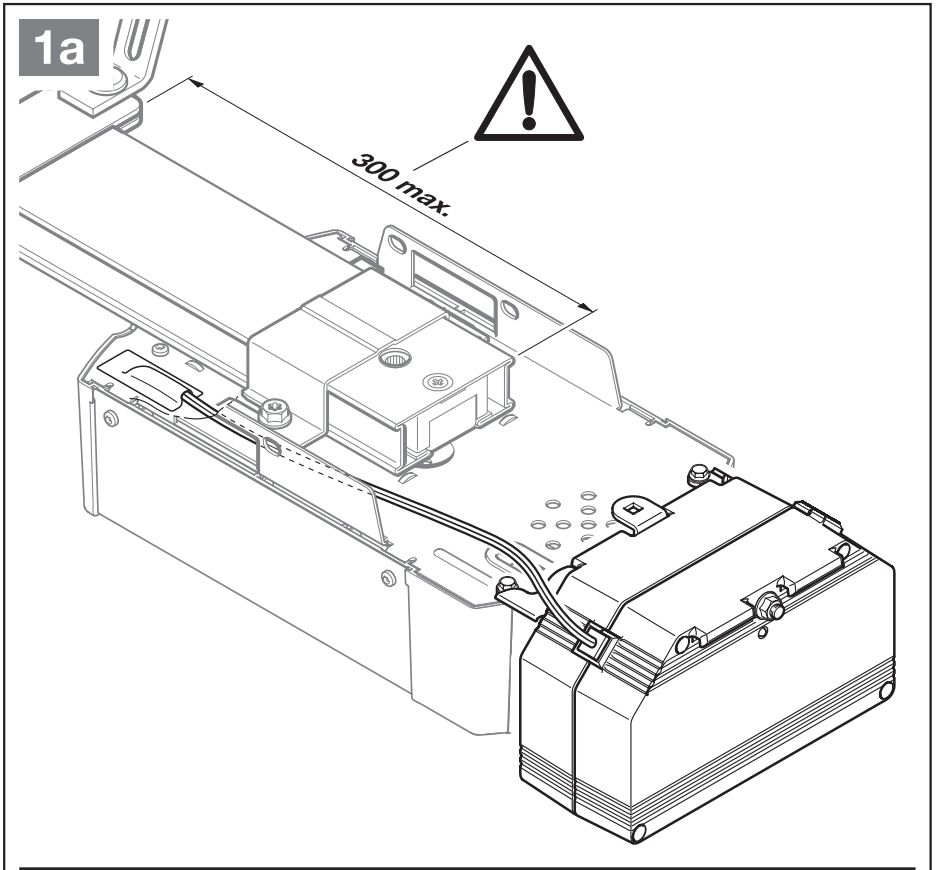


in de daarvoor ingerichte aanneem- en verzamelpunten worden afgegeven.

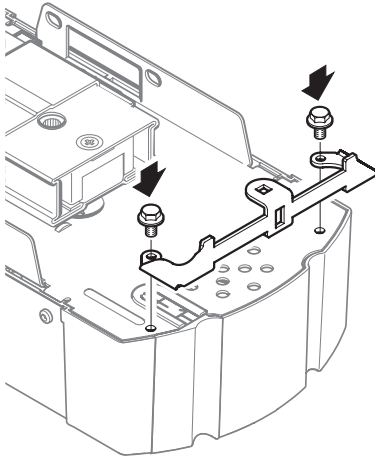
Gebruikte loodaccu's mogen niet met andere batterijen worden vermengd om de verwerking niet te bemoeilijken. Controleer de geldende nationale bewijsplicht voor verbruikte accu's.

10 Technische gegevens

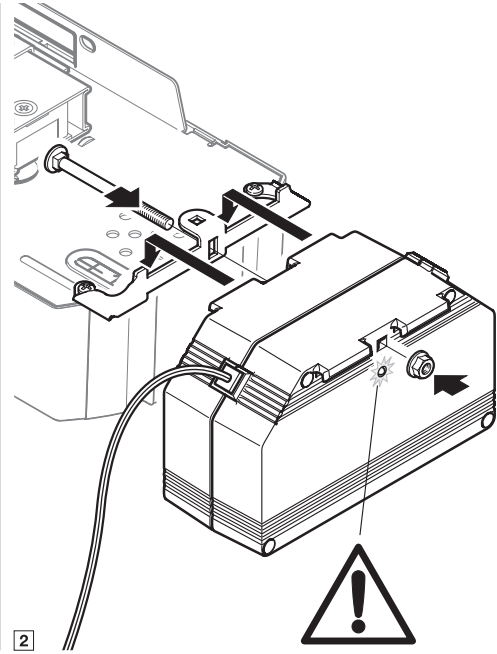
Accu's:	2 × 12 V; 2,2 Ah
Laadduur:	max. 48 uur
Statusweergave:	LED (groen / oranje)
Overbruggings- periode bij stroomuitval:	ca. 18 uur tot 5 deurbewegingen met volledig geladen accu en zonder aangesloten toebehoren
Levensduur van de accu:	ca. 3–5 jaar
Temperatuurbereik:	–15 °C – +45 °C



1a.1

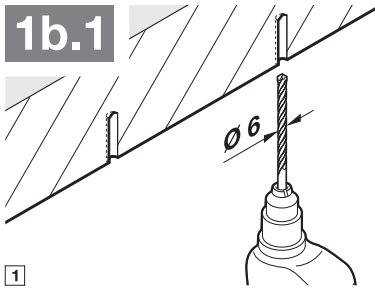


1

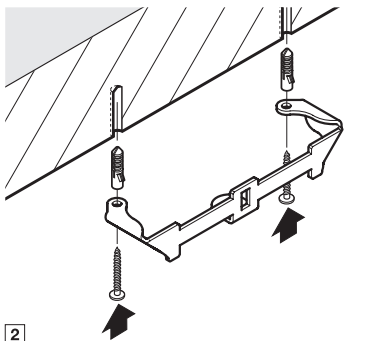


2

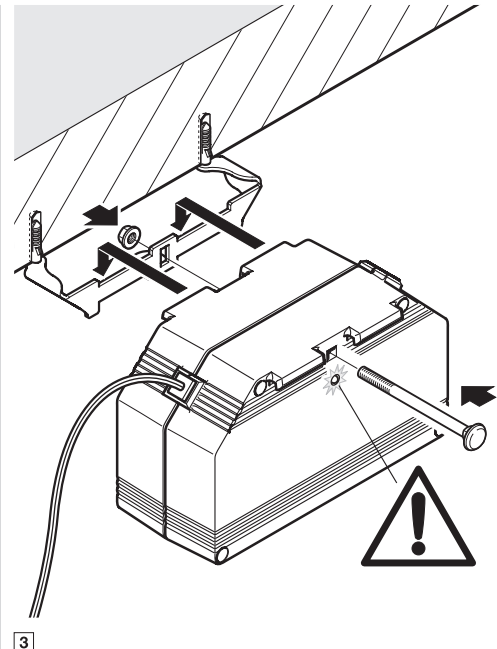
1b.1



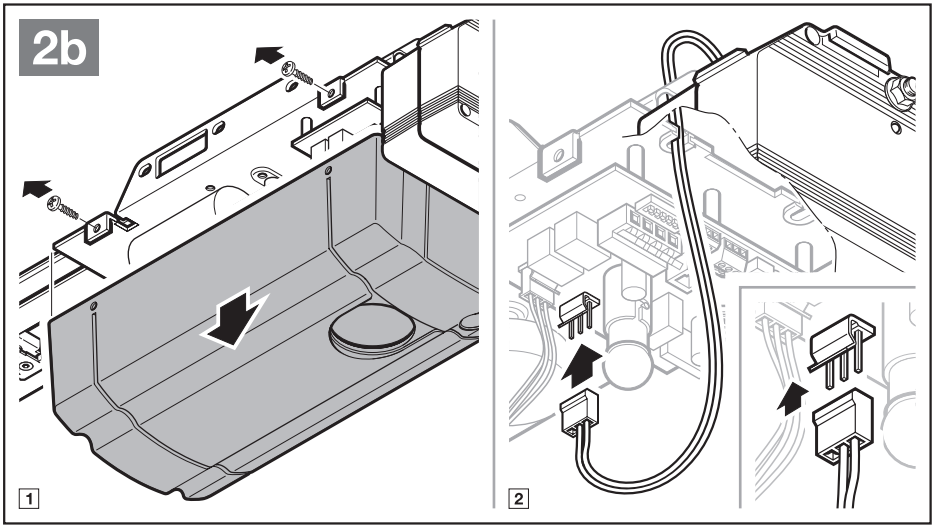
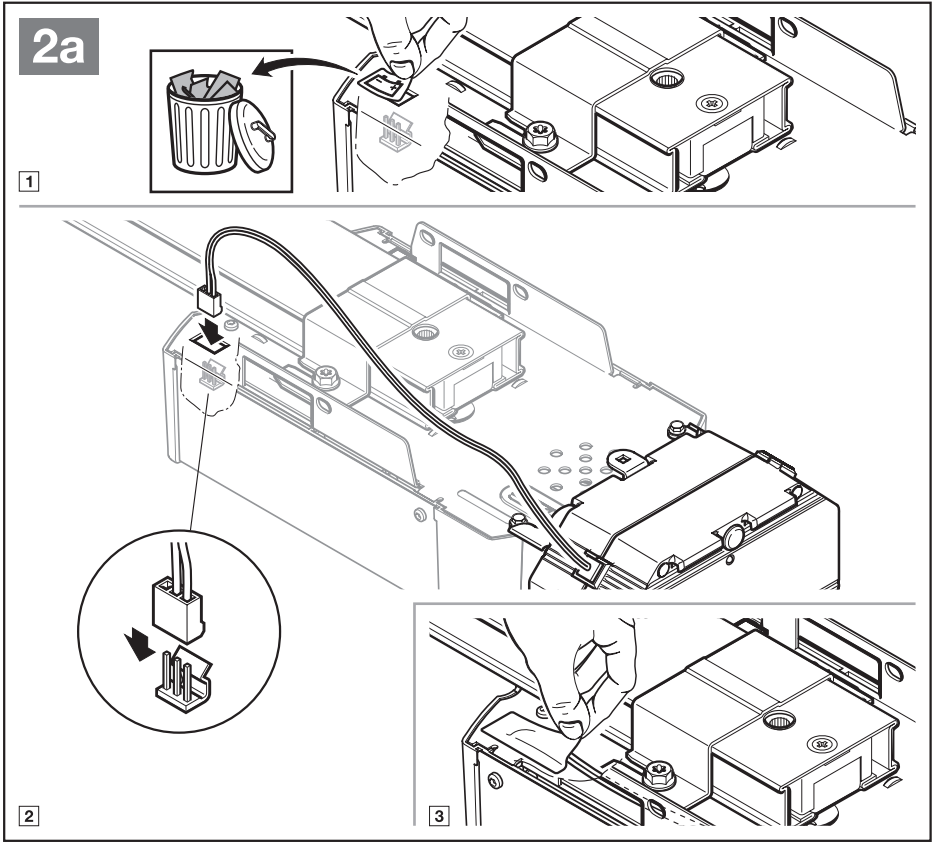
1



2



3



HNA 18-3

HÖRMANN KG Verkaufsgesellschaft
Upheider Weg 94-98
33803 Steinhagen
Deutschland



4548521 B3