

Inhoudsopgave

1	Bij deze handleiding	46
2	Veiligheidsrichtlijnen	46
2.1	Gebruiksdoel.....	46
2.2	Veiligheidsrichtlijnen bij de bediening van de radiocodeschakelaar.....	46
3	Leveringsomvang.....	47
4	Beschrijving van de radiocodeschakelaar FCT 3 BiSecur	48
5	Montage.....	48
6	Inbedrijfstelling	50
6.1	Batterijen inleggen.....	50
7	Bediening.....	50
8	Programmeren van toegangscode.....	51
8.1	Eerste toegangscode.....	51
8.2	Tweede en derde toegangscode	51
9	Wijzigen van een toegangscode.....	52
10	Normale functie.....	52
10.1	Radiocode door een getallencode zenden.....	52
10.1.1	Opnieuw zenden.....	53
10.2	Zenden door de bel / lichtschakelaar	53
11	Aanleren en overmaken van een radiocode.....	53
11.1	Aanleren van een radiocode	53
11.2	Overmaken / Zenden van een radiocode	54
11.3	Overmaken van de radiocode van de bel- / lichttoets	55
11.4	Gemengde functie / BiSecur en vaste code 868 MHz	55
12	Resetten van het toestel	55
12.1	Vaste code 868 MHz instellen	56
13	LED-display	56
14	Reiniging.....	57
15	Verwijdering	57
16	Technische gegevens.....	58
17	EG-conformiteitsverklaring	58

Doorgeven of kopiëren van dit document, gebruik en mededeling van de inhoud ervan zijn verboden indien niet uitdrukkelijk toegestaan. Overtredingen verplichten tot schadevergoeding. Alle rechten voor het inschrijven van een patent, een gebruiksmodel of een monster voorbehouden. Wijzigingen onder voorbehoud.

Geachte klant,

Wij danken u omdat u gekozen hebt voor een kwaliteitsproduct van onze firma.

1 Bij deze handleiding

Gelieve deze handleiding zorgvuldig en volledig te lezen, zij bevat belangrijke informatie over dit product. Gelieve de richtlijnen in acht te nemen en in het bijzonder de veiligheids- en waarschuwingsrichtlijnen te volgen.

Verdere informatie over de omgang met de radiocodeschakelaar vindt u op het internet onder **www.hoermann.com**

Bewaar de handleiding zorgvuldig en zorg ervoor dat deze altijd beschikbaar is en door de gebruiker van het product kan worden geraadpleegd.

2 Veiligheidsrichtlijnen

2.1 Gebruiksdoel

De radiocodeschakelaar FCT 3 BiSecur is een unidirectionele zender voor aandrijvingen en het toebehoren ervan. Hij kan worden gebruikt met de BiSecur-radiocode of met de vaste code 868 MHz.

Andere toepassingswijzen zijn niet toegelaten. De fabrikant is niet aansprakelijk voor schade, die door ondoelmatig gebruik of verkeerde bediening werd veroorzaakt.

2.2 Veiligheidsrichtlijnen bij de bediening van de radiocodeschakelaar



WAARSCHUWING

Gevaar voor lichamelijke letsels bij deurbeweging

Als de radiocodeschakelaar bediend wordt, kunnen personen gewond worden door de deurbeweging.

- ▶ Vergewis u ervan dat radiocodeschakelaars niet in kinderhanden terecht komen en alleen door personen gebruikt worden, die vertrouwd zijn met de werkwijze van de deurinstallatie met afstandsbediening!
- ▶ Bedien de radiocodeschakelaar alleen als u de deur ziet indien deze over slechts één veiligheidsvoorziening beschikt!
- ▶ Rijd of loop pas door deuropening van deurinstallaties met afstandsbediening als de deur zich in de eindpositie deur-open bevindt!
- ▶ Blijf nooit in het bewegingsbereik van de deur staan.

 **VOORZICHTIG****Gevaar voor lichamelijke letsels door ongewilde deurbeweging**

▶ Zie waarschuwingsrichtlijn hoofdstuk 11

OPGELET**Belemmering van de werking door omgevingsinvloeden**

Bij onachtzaamheid kan de functie belemmerd worden!

Toelaatbare omgevingstemperatuur: -20 °C tot +60 °C.

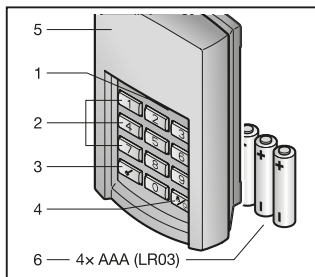
OPMERKINGEN:

- Als er geen afzonderlijke toegang tot de garage is, voer dan elke wijziging of uitbreiding van radiosystemen binnen de garage uit.
- Voer een functietest uit na het programmeren of uitbreiden van het radiosysteem.
- Gebruik voor de inbedrijfstelling of de uitbreiding van het radiosysteem uitsluitend originele onderdelen.
- De plaatselijke omstandigheden kunnen de reikwijdte van het radiosysteem beïnvloeden.
- Ook mobiele telefoons met GSM 900 toestellen kunnen bij gelijktijdig gebruik de reikwijdte van de afstandsbediening beïnvloeden.

3 Leveringsomvang

- Radiocodeschakelaar FCT 3 BiSecur
- 4× 1,5 V batterij, type: AAA (LR03)
- Bevestigingsmateriaal
- Bedieningshandleiding

4 Beschrijving van de radiocodeschakelaar FCT 3 BiSecur

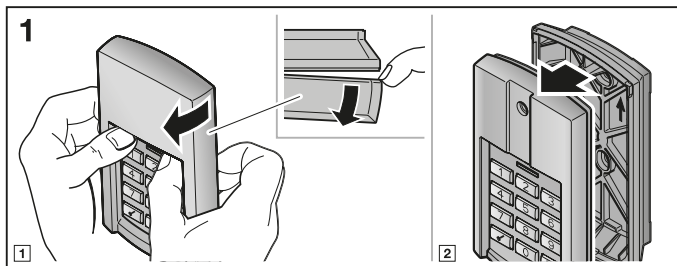


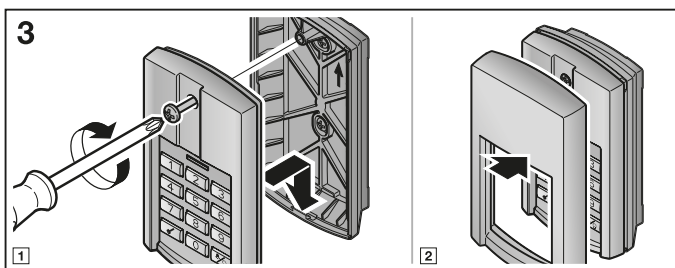
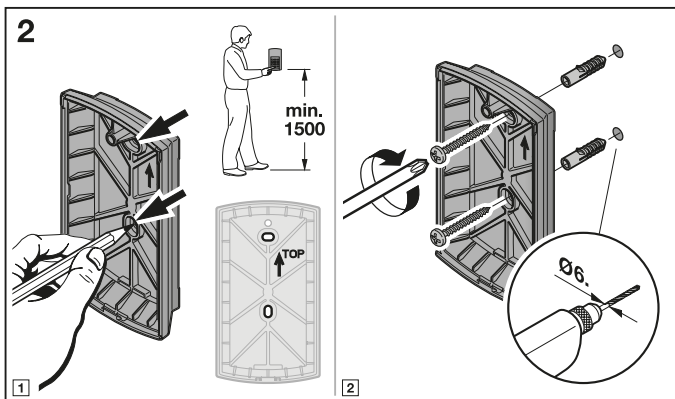
- 1 LED, bicolor
- 2 Cijfertoetsen
- 3 Sleutelschakelaar
- 4 Bel / Lichtschakelaar
- 5 paneel
- 6 Batterijen

5 Montage

OPMERKING:

Controleer voor de montage van de radiocodeschakelaar, of de ontvanger vanaf de gekozen montageplaats kan worden aangesproken. Directe montage op metaal beïnvloedt de reikwijdte. In dit geval op een afstand van 2–3 cm monteren.

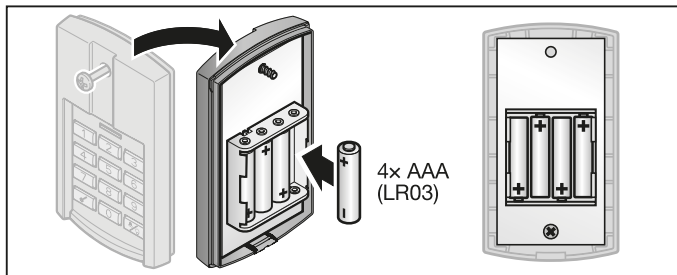




6 Inbedrijfstelling

Na het plaatsen van de batterijen is de radiocodeschakelaar FCT 3 BiSecur klaar voor gebruik.

6.1 Batterijen inleggen



OPGELET

Vernieling van de radiocodeschakelaar door uitlopende batterijen

Batterijen kunnen uitlopen en de radiocodeschakelaar vernielen.

- ▶ Verwijder de batterij uit de radiocodeschakelaar als deze gedurende een langere periode niet wordt gebruikt.

7 Bediening

Aan iedere geprogrammeerde cijfercode is een radiocode toegewezen. Druk op de cijfercode, waarvan u de radiocode wilt zenden en op de sleutelschakelaar.

- De radiocode wordt verzonden en de LED licht gedurende 2 seconden blauw op.

OPMERKINGEN:

- Voor de invoer van een geldige toegangscode kan er op willekeurig vele cijfertoetsen gedrukt worden, om uit te sluiten, dat vreemden de toegangscode kunnen onthouden. Alleen de laatste vier cijfertoetsen waarop er gedrukt werd worden als toegangscode gebruikt.
- Als de batterijen bijna leeg zijn, knippert de LED 2x rood
 - a. nadat er op een toets werd gedrukt.
 - ▶ De batterijen **moeten** binnenkort worden uitgewisseld.
 - b. en er gebeurt geen verzending van de radiocode.
 - ▶ De batterijen **moeten** onmiddellijk worden uitgewisseld.

8 Programmeren van toegangscode

OPMERKING:

Na de afzonderlijke stappen bij het programmeren van de toegangscode licht de LERD blauw of rood op. Deze indicaties zijn telkens verschillend naargelang de functie. De betreffende betekenis ervan staat vermeld in hoofdstuk 13.

8.1 Eerste toegangscode

OPMERKINGEN:

- Als gedurende de invoer van de afzonderlijke cijfers een tijd, langer dan 5 seconden verloopt, dan wisselt de radiocodeschakelaar naar de normale functie.
- Een getallencode, die uitsluitend uit het cijfer **0** bestaat, kan niet worden geprogrammeerd.

1. Druk op een toets, zodat het toetsenbord oplicht.
2. Druk op de sleutelschakelaar.
3. Druk op cijfertoets **1** voor de eerste geheugenplaats.
4. Druk op de sleutelschakelaar.
5. Voer een getallencode met 4 cijfers in.
6. Druk op de sleutelschakelaar.
7. Voer de getallencode opnieuw in.
8. Druk op de sleutelschakelaar.

De programmering is beëindigd en de radiocodeschakelaar bevindt zich in normale functie.

OPMERKING:

Als u in stap 7 een andere getallencode invoert leidt dit tot de annulering van de programmering en de radiocodeschakelaar wisselt naar de normale functie.

8.2 Tweede en derde toegangscode

De programmering van verdere toegangscode gebeurt zoals in hoofdstuk 8.1 beschreven. In de 3de stap moet u in plaats van cijfertoets **1** een cijfertoets kiezen, die aan de gewenste geheugentoets is toegewezen.

De geheugenplaatsen van 1 tot 3 zijn aan de overeenkomstige cijfertoetsen toegewezen.

OPMERKINGEN:

- Als er een geheugenplaats wordt gekozen, waarop er reeds een getallencode is opgeslagen, dan leidt dit tot annulering van de programmering.
- Als er een getallencode wordt ingevoerd, die reeds op een geheugenplaats voorhanden is, dan leidt dit tot annulering van de programmering. Deze annulering wordt na op de sleutelschakelaar te drukken aangetoond.

9 Wijzigen van een toegangscode

OPMERKINGEN:

- Na de afzonderlijke stappen bij het wijzigen van een toegangscode licht de LED blauw of rood op. Deze indicaties zijn telkens verschillend naargelang de functie. De betreffende betekenis ervan staat vermeld in hoofdstuk 13.
- Als gedurende de invoer van de afzonderlijke cijfers een tijd, langer dan 5 seconden verloopt, dan wisselt de radiocodeschakelaar naar de normale functie.
- Een getallencode, die uitsluitend uit het cijfer **0** bestaat, kan niet worden geprogrammeerd.

1. Druk op een toets, zodat het toetsenbord oplicht.
2. Druk op de sleutelschakelaar.
3. Voer de getallencode die u wilt wijzigen in.
4. Druk op de sleutelschakelaar.
5. Voer een nieuwe getallencode met 4 cijfers in.
6. Druk op de sleutelschakelaar.
7. Voer de gewijzigde getallencode opnieuw in.
8. Druk op de sleutelschakelaar.

De wijziging is beëindigd en de radiocodeschakelaar bevindt zich in normale functie.

OPMERKING:

Als u in stap 7 een andere of reeds voorhanden getallencode invoert leidt dit tot de annulering van de wijziging en de radiocodeschakelaar wisselt naar de normale functie.

10 Normale functie

OPMERKING:

Als de radiocode van een cijfercode voordien van een handzender werd gekopieerd, dan moet er na de invoer van de cijfercode voor de eerste werking een tweede keer op de sleutelschakelaar gedrukt worden.

10.1 Radiocode door een getallencode zenden

OPMERKINGEN:

- Na de afzonderlijke stappen bij het zenden van een radiocode licht de LED blauw of rood op. Deze indicaties zijn telkens verschillend naargelang de functie. De betreffende betekenis ervan staat vermeld in hoofdstuk 13.
- Als gedurende de invoer van de afzonderlijke cijfers een tijd, langer dan 5 seconden verloopt, dan wisselt de radiocodeschakelaar naar de normale functie.

1. Druk op een toets, zodat het toetsenbord oplicht.
2. Voer een geldige getallencode in.
3. Druk op de sleutelschakelaar, de radiocode wordt verzonden.

10.1.1 Opnieuw zenden

Als er na de invoer van een cijfercode een radiocode wordt verzonden (zie hoofdstuk 10.1), kan deze opnieuw verzonden worden, door binnen 5 seconden op een cijfertoets of op de sleutelschakelaar te drukken.

Als er op de bel / lichtschakelaar wordt gedrukt, dan wordt de functie opnieuw zenden geannuleerd.

10.2 Zenden door de bel / lichtschakelaar

Met de bel / lichtschakelaar kan bv. een bel of een tuinverlichting direct, dus zonder invoer van een toegangscode worden bediend.

1. Druk op een toets, zodat het toetsenbord oplicht.
2. Druk op de bel / lichtschakelaar.

OPMERKING:

De radiocodeschakelaar zendt de radiocode zolang de bel / lichtschakelaar wordt ingedrukt, maar echter maximaal 3 seconden.

11 Aanleren en overmaken van een radiocode



VOORZICHTIG

Gevaar voor lichamelijke letsels door ongewilde deurbeweging

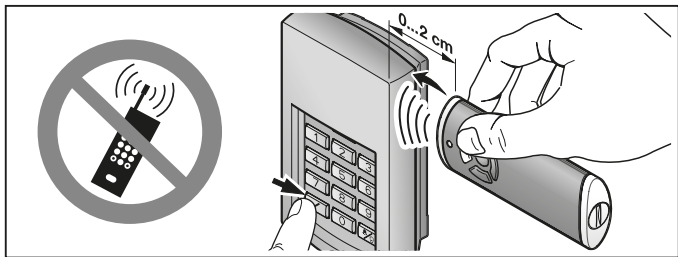
Tijdens het leerproces aan het radiosysteem kunnen er ongewenste bewegingen van de deur plaatsvinden.

- ▶ Let erop dat er zich bij het aanleren van het radiosysteem geen personen of voorwerpen binnen de bewegingsradius van de deur bevinden.

11.1 Aanleren van een radiocode

OPMERKINGEN:

- Na de afzonderlijke stappen bij het aanleren van een radiocode licht de LED blauw of rood op. Deze indicaties zijn telkens verschillend naargelang de functie. De betreffende betekenis ervan staat vermeld in hoofdstuk 13.
- Als gedurende de invoer van de afzonderlijke cijfers een tijd, langer dan 5 seconden verloopt, dan wisselt de radiocodeschakelaar naar de normale functie.



1. Houd de handzender rechts naast de radiocodeschakelaar.
 2. Druk op de handzendertoets, waarvan u de radiocode wilt **overmaken** en houd deze ingedrukt.
 - De radiocode wordt verzonden; de LED licht gedurende 2 seconden blauw op en dooft dan uit.
 - Na 5 seconden knippert de LED afwisselend rood en blauw; de handzender verzendt de radiocode.
 3. Druk op een toets, zodat het toetsenbord oplicht.
 4. Voer de getallencode voor de radiocode die u wilt wijzigen in.
 5. Druk op de sleutelschakelaar en houd deze ingedrukt.
 - De LED knippert langzaam blauw.
 - Als de radiocode herkend wordt knippert de LED snel blauw.
 - Na 2 seconden dooft de LED uit.
 6. Laat de sleutelschakelaar los, nadat de radiocode werd herkend.
- De radiocodeschakelaar bevindt zich in normale functie.

11.2 Overmaken / Zenden van een radiocode

OPMERKING:

Als gedurende de invoer van de afzonderlijke cijfers een tijd, langer dan 5 seconden verloopt, dan wisselt de radiocodeschakelaar naar de normale functie.

1. Druk op een toets, zodat het toetsenbord oplicht.
2. Voer de getallencode voor de radiocode die u wilt overmaken / zenden in.
3. Druk op de sleutelschakelaar en houd deze ingedrukt.
 - De radiocode wordt verzonden; de LED licht gedurende 2 seconden blauw op en dooft dan uit.
 - Na 5 seconden knippert de LED afwisselend rood en blauw; de draadloze radiocodeschakelaar verzendt de toestelinformatie.
 - De radiocode wordt overgedragen.

OPMERKING:

Voor het overmaken / verzenden heeft u 15 seconden tijd. Als binnen deze tijd de radiocode niet succesvol overgemaakt / verzonden wordt moet het proces herhaald worden.

4. Laat de sleutelschakelaar los, nadat de radiocode werd herkend.
De radiocodeschakelaar bevindt zich in normale functie.

11.3 Overmaken van de radiocode van de bel- / lichttoets

OPMERKING:

Als er gedurende de invoer van de afzonderlijke cijfers een tijd van langer dan 5 seconden verloopt wisselt de radiocodeschakelaar naar de normale functie.

1. Druk op een toets, zodat het toetsenbord oplicht.
2. Druk op de bel- / lichttoets en houd deze ingedrukt.
 - De radiocode wordt verzonden; de LED licht gedurende 2 seconden blauw op en dooft dan uit.
 - Na 5 seconden knippert de LED afwisselend rood en blauw; de draadloze radiocodeschakelaar verzendt de toestelinformatie.
 - De radiocode wordt overgedragen.

OPMERKING:

Voor het overmaken / verzenden heeft u 15 seconden tijd. Als binnen deze tijd de radiocode niet succesvol overgemaakt / verzonden wordt moet het proces herhaald worden.

3. Als de radiocode herkend wordt laat u de bel- / lichttoets los.
De radiocodeschakelaar bevindt zich in normale functie.

11.4 Gemengde functie / BiSecur en vaste code 868 MHz

Bij ingestelde BiSecur functie is een gemengde werking mogelijk, d.w.z. voorhanden handzenders met vaste code 868 MHz (grijze handzender met blauwe toetsen of toestelherkenning bv. HSD2-868) kunnen door de radiocodeschakelaar aangeleerd worden.

12 Resetten van het toestel

OPMERKING:

Na de afzonderlijke stappen van het toestelreset licht de LED blauw of rood op. Deze indicaties zijn telkens verschillend naargelang de functie. De betreffende betekenis ervan staat vermeld in hoofdstuk 13.

Alle radiocodes worden door de volgende stappen nieuw toegewezen en de radiocodeschakelaar wordt naar de leveringstoestand teruggezet.

1. Demonteer het kastbovendeeel van de radiocodeschakelaar en neem de batterij voor 10 seconden uit de kast.
2. Druk op cijfertoets **0** en houd deze ingedrukt.
3. Leg de batterij in.
 - De LED knippert 4 seconden langzaam blauw.
 - De LED knippert 2 seconden snel blauw.
 - De LED licht langdurig blauw op.
4. Laat cijfertoets **0** los.
Alle radiocodes zijn opnieuw toegewezen.
5. Monteer de kast van de radiocodeschakelaar.

OPMERKING:

Als de cijfertoets **0** te vroeg wordt losgelaten worden er geen nieuwe radiocodes toegewezen.

12.1 Vaste code 868 MHz instellen

Als er onmiddellijk na het toestelreset verder op de cijfertoets **0** wordt gedrukt, dan wordt de vaste code 868 MHz geactiveerd.

- De LED knippert 4 seconden langzaam rood.
- De LED knippert 2 seconden snel rood.
- De LED licht langdurig rood op.

Alle radiocodes zijn opnieuw toegewezen.

OPMERKING:

Als de cijfertoets **0** te vroeg wordt losgelaten, blijft de BiSecur radiofunctie ingesteld.

Verdere informatie over de omgang met de radiocodeschakelaar met de vaste code 868 MHz vindt u op het internet onder **www.hoermann.com**

13 LED-display

Blauw (BU)

Toestand	Functie
Licht kort op	Bevestiging voor het op een toets drukken
Licht langdurig op	Bevestiging voor een correcte getallencode
	Opslaan van een invoer
	Wisselen naar de normale functie
	Einde van de blokkeertijd na meermaals verkeerde invoer van een getallencode

Knippert 4 sec langzaam, knippert 2 sec snel, licht lang op	Bij het aanleren werd er een geldige radiocode herkend
	Toestelreset wordt uitgevoerd of beëindigd
Knippert snel	Een radiocode wordt verzonden

Rood (RD)

Toestand	Functie
Knippert 2x	De batterijen zijn bijna leeg
Knippert 3x	Verkeerde invoer van een getallencode
	Bij de programmering van een toegangscode: <ul style="list-style-type: none"> • Geheugenplaats is toegewezen • Getallencode is reeds voorhanden

Blauw (BU) en rood (RD)

Toestand	Functie
Afwisselend knippen	Radiocodeschakelaar bevindt zich in de modus overgang / zenden

14 Reiniging

OPGELET

Beschadiging van de radiocodeschakelaar door verkeerde reiniging

Het reinigen van de radiocodeschakelaar met ongeschikte reinigingsmiddelen kan de kast van de handzender of de toetsen aantasten.

- ▶ Reinig de radiocodeschakelaar alleen met een schone, zachte en vochtige doek.

15 Verwijdering



Elektrische en elektronische apparaten alsook batterijen mogen niet als huisvuil worden verwijderd, maar moeten in de daarvoor ingerichte aanneem- en verzamelpunten worden afgegeven.



16 Technische gegevens

Type	Radiocodeschakelaar FCT 3 BiSecur
Frequentie	868 MHz
Spanningstoevoer	4x 1,5 V batterij, type: AAA (LR03)
Toegel. omgevingstemperatuur	-20 °C tot +60 °C
Afdichtingsnorm	IP 54

17 EG-conformiteitsverklaring

zoals bedoeld in de Radio Equipment Directive (RED) 2014/53/EU

Hiermee verklaart de

firma Hörmann KG Verkaufsgesellschaft
Upheider Weg 94-98
D-33803 Steinhagen

dat dit

toestel Radiocodeschakelaar voor aandrijvingen en toebehoren ervan

Artikelbenaming	Typebenaming
FCT 3 BiSecur	FCT3-868-BS

op grond van zijn concept en het constructietype in de door haar in omloop gebrachte uitvoering in overeenstemming met de fundamentele eisen en andere relevante voorschriften van de richtlijn Radio Equipment Directive (RED) 2014/53/EU is.

Bij een niet met ons afgestemde wijziging van het toestel verliest deze verklaring haar geldigheid.

Aangewende en geraadpleegde normen en specificaties

EN 60950-1
EN 300 220-1
EN 300 220-2
EN 301 489-1
EN 301 489-3

Dit toestel mag worden gebruikt in alle EU-landen, Noorwegen, Zwitserland en in andere landen.

Steinhagen, 13-06-2016



ppa. Axel Becker, Bedrijfsleiding