

Inhoudsopgave

1	Bij deze handleiding	75
2	Veiligheidsrichtlijnen	75
2.1	Gebruiksdoel.....	75
2.2	Veiligheidsrichtlijnen bij de bediening van de draadloze vingerscanner	75
3	Leveringsomvang.....	77
4	Beschrijving van de draadloze vingerscanner FFL 12 BiSecur	77
5	Montage.....	77
6	Inbedrijfstelling	79
6.1	Batterijen inleggen.....	79
7	Bediening.....	80
8	Programmering	80
8.1	Aanleren van de mastervingers	81
8.2	Aanleren van de vingerafdruk van de gebruiker (B1 – B12)	84
9	normale functie	86
9.1	Radiocode door een vingerafdruk versturen	86
9.2	Opnieuw zenden.....	86
9.3	Blokkeren na meerdere verkeerde pogingen.....	86
10	Aanleren en overmaken / Zenden van een radiocode	87
10.1	Aanleren van een radiocode	87
10.2	Overmaken / Zenden van een radiocode	88
11	Wissen van een vingerafdruk van de gebruiker	90
12	Toestelreset / vaste code 868 MHz instellen	92
12.1	Vaste code 868 MHz instellen	93
13	Overzicht van de LED-displays en bedieningselementen.....	93
13.1	LED-display	93
13.2	Bedieningselementen	95
14	Reiniging.....	95
15	Verwijdering	95
16	Lijst van geheugenplaatsen	96
17	Technische gegevens.....	96
18	EU-conformiteitsverklaring.....	97

Doorgeven of kopiëren van dit document, gebruik en mededeling van de inhoud ervan zijn verboden indien niet uitdrukkelijk toegestaan. Overtredingen verplichten tot schadevergoeding. Alle rechten voor het inschrijven van een patent, een gebruiksmodel of een monster voorbehouden. Wijzigingen onder voorbehoud.

Geachte klant,

Wij verheugen ons dat u gekozen hebt voor een kwaliteitsproduct van onze firma.

1 Bij deze handleiding

Gelieve deze handleiding zorgvuldig en volledig te lezen: zij bevat belangrijke informatie over dit product. Neem de opmerkingen in acht en volg in het bijzonder de veiligheids- en waarschuwingsrichtlijnen op.

Verdere informatie over de omgang met de draadloze vingerscanner vindt u op het internet onder **www.hoermann.com**

Bewaar de handleiding zorgvuldig en zorg ervoor dat deze altijd beschikbaar is en door de gebruiker van het product kan worden geraadpleegd.

2 Veiligheidsrichtlijnen

2.1 Gebruiksdoel

De draadloze vingerscanner FFL 12 BiSecur is een unidirectionele zender voor aandrijvingen en het toebehoren ervan. Hij kan met de BiSecur radiocode alsook met de vaste code 868 MHz gebruikt worden. Het versturen van een radiocode is door de herkenning van een of meerdere aangeleerde vingerafdrukken mogelijk. Andere toepassingswijzen zijn niet toegelaten. De fabrikant is niet aansprakelijk voor schade die door ondoelmatig gebruik of verkeerde bediening werd veroorzaakt.

2.2 Veiligheidsrichtlijnen bij de bediening van de draadloze vingerscanner



WAARSCHUWING

Gevaar voor lichamelijke letsels bij deurbeweging

Als de draadloze vingerscanner bediend wordt, kunnen personen gewond worden door de deurbeweging.

- ▶ Vergewis u ervan dat de draadloze vingerscanner niet in kinderhanden terecht komt en alleen door personen gebruikt worden die vertrouwd zijn met de werkwijze van de deurinstallatie met afstandsbediening!
- ▶ Bedien de draadloze vingerscanner alleen als u de deur ziet indien deze over slechts één veiligheidsvoorziening beschikt!
- ▶ Rijd of loop pas door de deuropening van deurinstallaties met afstandsbediening als de deur zich in de eindpositie deur-open bevindt!
- ▶ Blijf nooit in het bewegingsbereik van de deur staan.

 **WAARSCHUWING**

Explosiegevaar door verkeerd batterijtype

- ▶ Zie waarschuwingsrichtlijn hoofdstuk 6.1

 **VOORZICHTIG**

Gevaar voor lichamelijke letsels door ongewilde deurbeweging

- ▶ Zie waarschuwingsrichtlijn hoofdstuk 10

OPGELET

Belemmering van de werking door omgevingsinvloeden

Bij onachtzaamheid kan de functie belemmerd worden!

Bescherm de draadloze vingerscanner tegen de volgende invloeden:

- rechtstreeks zonlicht (toegelaten omgevingstemperatuur: -20 °C tot +60 °C)
- vochtigheid
- stof

OPGELET

Beschadiging door puntige en metalen voorwerpen

Beschadigingen van het oppervlak van de vingersensor kan tot functiestoringen leiden.

- ▶ Ga niet met scherpe of metalen voorwerpen, bv. ringen, over de vingersensor.

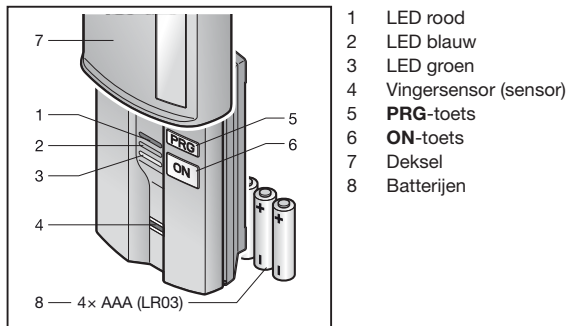
OPMERKINGEN:

- Als er geen afzonderlijke toegang tot de garage is, voer dan elke wijziging of uitbreiding van radiosystemen binnen de garage uit.
- Voer een functietest uit na het programmeren of uitbreiden van het radiosysteem.
- Gebruik voor de inbedrijfstelling of de uitbreiding van het radiosysteem uitsluitend originele onderdelen.
- De plaatselijke omstandigheden kunnen de reikwijdte van het radiosysteem beïnvloeden.
- Ook mobiele telefoons met GSM 900 toestellen kunnen bij gelijktijdig gebruik de reikwijdte van de afstandsbediening beïnvloeden.

3 Leveringsomvang

- Draadloze vingerscanner FFL 12 BiSecur
- 4 x 1,5 V batterij, type: AAA (LR03), alkali-mangaan
- Bevestigingsmateriaal
- Bedieningshandleiding

4 Beschrijving van de draadloze vingerscanner FFL 12 BiSecur

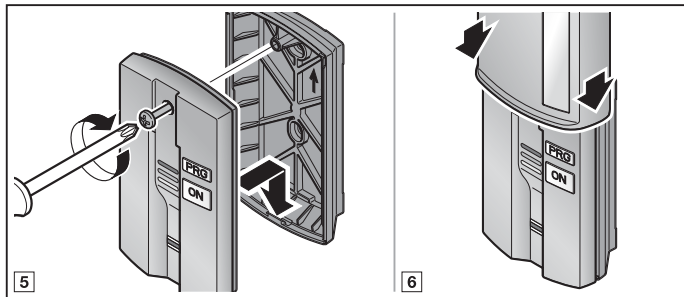
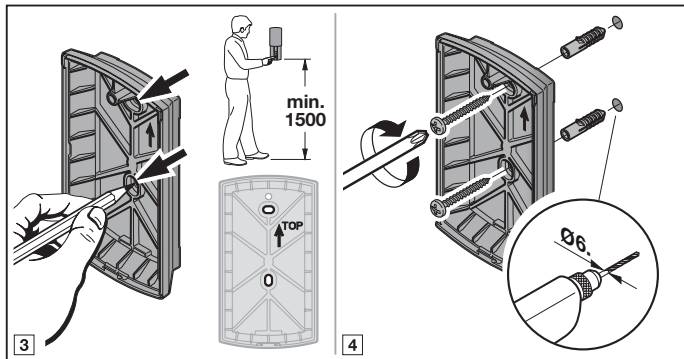
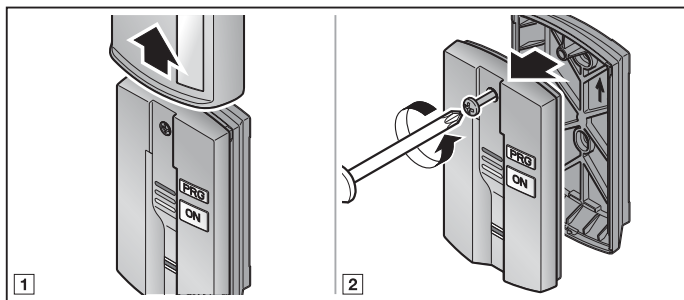


- 1 LED rood
- 2 LED blauw
- 3 LED groen
- 4 Vingersensor (sensor)
- 5 **PRG**-toets
- 6 **ON**-toets
- 7 Deksel
- 8 Batterijen

5 Montage

OPMERKING:

Controleer voor de montage van de draadloze vingerscanner, of de ontvanger door het radiosignaal met de gekozen montageplaats kan worden aangesproken. Directe montage op metaal beïnvloedt de reikwijdte. Monteer het toestel in dit geval op een afstand van 2–3 cm.

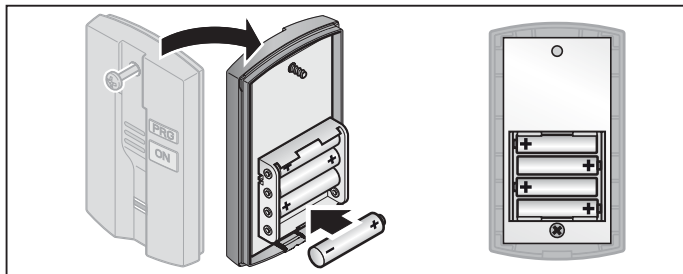


6 Inbedrijfstelling

Na het plaatsen van de batterijen is de draadloze vingerscanner FFL 12 BiSecur klaar voor gebruik.

6.1 Batterijen inleggen

1,5 V-batterij, type AAA (LR03), alkali-mangaan



WAARSCHUWING

Explosiegevaar door verkeerd batterijtype

Wanneer de batterijen worden vervangen door een verkeerd batterijtype, bestaat het risico op een explosie.

- ▶ Gebruik *alleen* het aanbevolen batterijtype.

OPGELET

Vernieling van de draadloze vingerscanner door uitlopende batterijen

Batterijen kunnen uitlopen en de draadloze vingerscanner vernielen.

- ▶ Verwijder de batterij uit de draadloze vingerscanner als deze gedurende een langere periode niet wordt gebruikt.

7 Bediening

De draadloze vingerscanner beschikt over twee geheugenplaatsen, waarbij aan elke vingerscanner een radiocode is toegewezen. Voor het aanleren van een vingerafdruk kan de geheugenplaats vrij worden gekozen. De aangeleerde vingerafdruk verstuurt dan de betreffende radiocode.

De groene LED knippert snel en de aan de vingerafdruk toegewezen radiocode wordt verstuurd.

OPMERKING:

Wanneer de batterijen bijna leeg zijn, knippert de rode LED 2 x

- nadat het apparaat werd geactiveerd.
 - ▶ De batterijen **moeten** binnenkort worden uitgewisseld.
- en er gebeurt geen verzending van de radiocode.
 - ▶ De batterijen **moeten** onmiddellijk worden uitgewisseld.

8 Programmering

Om een vingerafdruk op de juiste wijze te programmeren, moet dezelfde vinger 1 – 10 x over de vingersensor worden bewogen.

OPMERKING:

Om een vingerafdruk te registreren moet de vinger in de juiste houding en met verhoogde druk over de sensor bewogen worden.

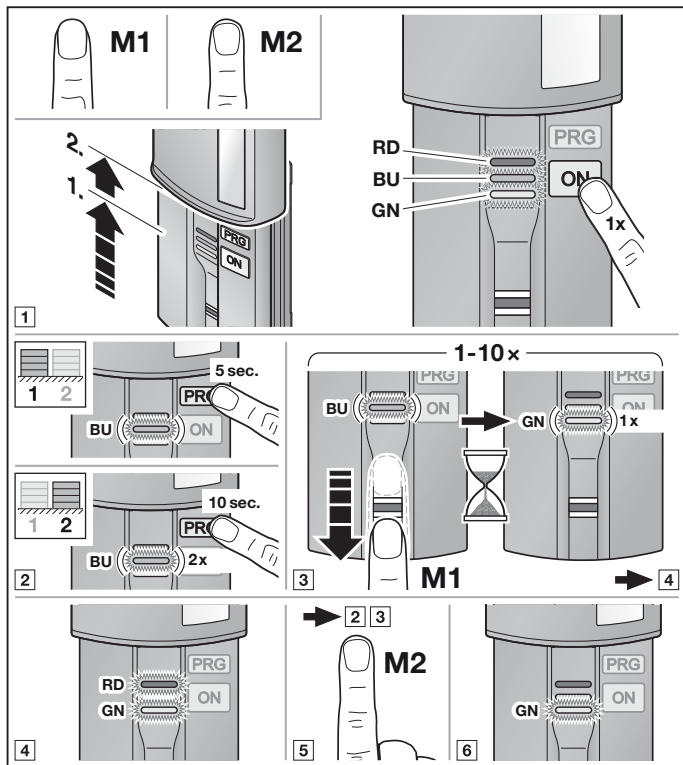


De eerste beide aangeleerde vingerafdrukken gelden als mastvinger. Alleen met deze afdrucken kunnen andere vingerafdrukken (van de gebruiker) aangeleerd worden.

OPMERKING:

Pas wanneer beide mastvingers aangeleerd zijn, verstuurt de draadloze vingerscanner na het herkennen de betreffende radiocode.

8.1 Aanleren van de mastvingers



OPMERKING:

Wanneer er tijdens het leerproces meer dan 15 seconden verstrijken, schakelt de draadloze vingerscanner zich uit en moet het proces worden herhaald.

8.1.1 Eerste mastervingering (M1)

1. Schuif de afdekking tot aan de *tweede* stopstand of druk op de **ON**-toets om het toestel te activeren.
Alle LED's branden continu en geven de leveringstoestand weer.
2. Druk op de **PRG**-toets gedurende ten minste
 - a. 5 seconden (selectie *eerste* radiocode-plaats). De rode en de groene LED gaan uit, de blauwe LED knippert langzaam tijdens het programmeren.
 - b. 10 seconden (selectie *tweede* radiocode-plaats). De rode en de groene LED gaan uit, de blauwe LED knippert 2 × langzaam tijdens het programmeren.
3. Beweeg de eerste mastervingering over de sensor.
De groene LED knippert 1 × lang als positieve bevestiging.
4. Herhaal stap 3 tot max. 9 × met een positieve bevestiging.
Wanneer de groene LED 1 × lang knippert en de blauwe LED uitgaat, **is de eerste mastervingering opgeslagen**.
5. Vervolgens branden de rode en groene LED constant, en signaleren dat de tweede mastervingering moet worden geprogrammeerd.

Wanneer bij de stappen 3–4 de rode LED 3 × kort knippert als negatieve bevestiging, moet de stap worden herhaald totdat de positieve bevestiging volgt.

Wanneer 10 × achter elkaar een negatieve bevestiging volgt, annuleert het toestel het programmeren. Herhaal de stappen 2–4 met een andere vinger.

OPMERKING:

Om een betrouwbare werking te garanderen raden wij aan, de tweede mastervingering van een andere persoon te registreren. Wanneer beide mastervingeringen door dezelfde persoon worden aangeleerd, wordt geadviseerd om van elke hand een vingerafdruk aan te leren.

8.1.2 Tweede mastervinger (M2)

1. Schuif de afdekking tot aan de *tweede* stopstand of druk op de **ON**-toets om het toestel te activeren.
De rode en de groene LED branden constant.
2. Druk op de **PRG**-toets gedurende ten minste
 - a. 5 seconden (selectie *eerste* radiocode-plaats). De rode en de groene LED gaan uit, de blauwe LED knippert langzaam tijdens het programmeren.
 - b. 10 seconden (selectie *tweede* radiocode-plaats). De rode en de groene LED gaan uit, de blauwe LED knippert 2 × langzaam tijdens het programmeren.
3. Beweeg de tweede mastervinger over de sensor.
De groene LED knippert 1 × lang als positieve bevestiging.
4. Herhaal stap 3 tot max. 9 × met een positieve bevestiging.
Wanneer de blauwe LED uitgaat en de groene LED constant brandt, **is de tweede mastervinger opgeslagen**.

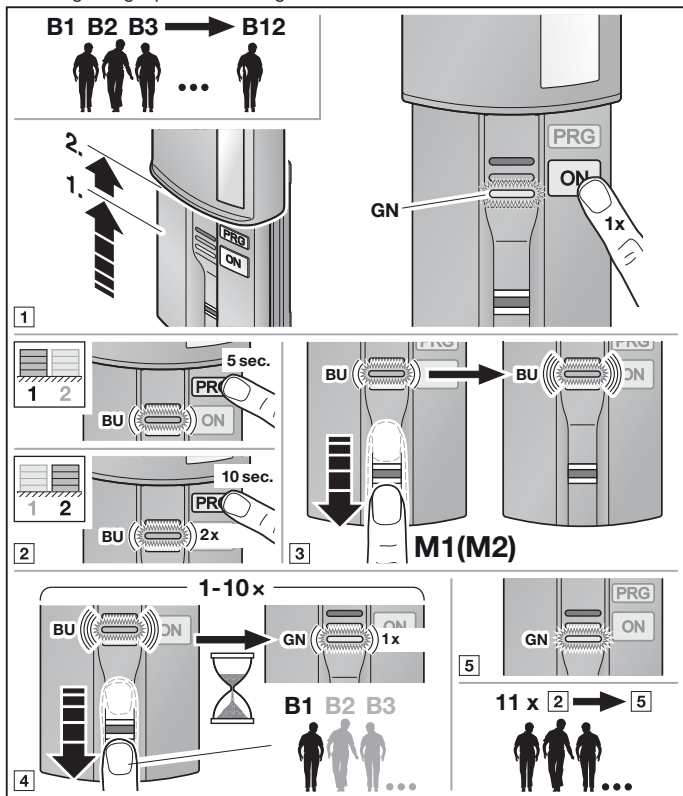
Het programmeren van de mastervinger is voltooid en de draadloze vingescanner bevindt zich in de normale werking.

Wanneer bij de stappen 3–4 de rode LED 3 × kort knippert als negatieve bevestiging, moet de stap worden herhaald totdat de positieve bevestiging volgt.

Wanneer 10 × achter elkaar een negatieve bevestiging volgt, annuleert het toestel het programmeren. Herhaal de stappen 2–4 met een andere vinger.

8.2 Aanleren van de vingerafdruk van de gebruiker (B1 – B12)

Er kunnen max. 12 verschillende vingerafdrukken van gebruikers worden aangeleerd. Wanneer dit aantal wordt overschreden, wordt de eerste vingerafdruk zonder waarschuwing overschreven. Wanneer een reeds aangeleerde vingerafdruk opnieuw wordt aangeleerd, vindt er geen waarschuwing of foutmelding plaats. De vingerafdruk wordt als aanwezig herkend en neemt geen tweede geheugenplaats in beslag.



TIME-OUT:

Wanneer tijdens het programmeren meer dan 30 seconden verstrijken, schakelt de draadloze vingerscanner uit en moet het proces worden herhaald.

8.2.1 Eerste vingerafdruk van een gebruiker (B1)

1. Schuif de afdekking tot aan de *tweede* stopstand of druk op de **ON**-toets om het toestel te activeren.
De groene LED brandt constant.
2. Druk op de **PRG**-toets gedurende ten minste
 - a. 5 seconden (selectie *eerste* radiocode-plaats). De blauwe LED knippert langzaam, er wordt op een mastervinger gewacht.
 - b. 10 seconden (selectie *tweede* radiocode-plaats). De blauwe LED knippert 2 x langzaam, er wordt op een mastervinger gewacht.
3. Beweeg een mastervinger over de sensor.
De groene LED knippert 1 x lang als positieve bevestiging.
De blauwe LED knippert snel gedurende het programmeren. Er wordt op een vingerafdruk van de gebruiker gewacht.
4. Beweeg een vinger over de sensor.
De groene LED knippert 1 x lang als positieve bevestiging.
5. Herhaal stap 4 tot max. 9 x met een positieve bevestiging.
Wanneer de groene LED 1 x lang knippert en de blauwe LED uitgaat, **is de eerste vinger van een gebruiker opgeslagen.**

De draadloze vingerscanner bevindt zich in normale werking.

Wanneer bij de stappen 3–5 de rode LED 3 x kort knippert als negatieve bevestiging, moet de stap worden herhaald totdat de positieve bevestiging volgt.

Wanneer 10 x achter elkaar een negatieve bevestiging volgt, annuleert het toestel het programmeren. Herhaal de stappen 2–4 met een andere vinger.

Om vingerafdrukken van andere gebruikers (B2–B12) te programmeren:

- ▶ Herhaal de stappen 3–5.

Om op een later tijdstip vingerafdrukken van andere gebruikers (B2–B12) te programmeren:

- ▶ Herhaal de stappen 1–5.

9 normale functie

OPMERKING:

Wanneer de radiocode tevoren van een handzender werd gekopieerd, moet de vinger voor het **eerste** gebruik een tweede keer over de sensor worden bewogen of moet daarnaast 1 x op de **ON** - toets worden gedrukt.

9.1 Radiocode door een vingerafdruk versturen

1. Schuif de afdekking tot aan de tweede stopstand of druk op toets **ON** om het toestel te activeren.
De groene LED brandt constant.
2. Haal een aangeleerde vinger over de sensor.
De groene LED knippert snel. De bij de vingerafdruk horende radiocode wordt verstuurd.

OPMERKING:

Wanneer er een niet-aangeleerde vinger over de sensor wordt bewogen, dooft de groene LED en knippert de rode LED 3 x kort als negatieve bevestiging. Vervolgens brandt de groene LED weer constant.

9.2 Opnieuw zenden

Wanneer de radiocode opnieuw wordt verstuurd (zie hoofdstuk 9.1), kan binnen 15 seconden met de **ON**-toets opnieuw worden verstuurd. Tijdens het verzenden knippert de groene LED snel.

9.3 Blokkeren na meerdere verkeerde pogingen

Nadat tien keer achter elkaar vergeefs is geprobeerd een vingerafdruk te herkennen, wordt de draadloze vingerscanner gedurende 30 seconden geblokkeerd. Vervolgens wisselt de draadloze vingerscanner in de normale functie.

Verschillende opeenvolgende mislukte pogingen kunnen onder bepaalde voorwaarden voorkomen:

- bij personen met natte handen, met erg gebruikte vingers of met een litteken.
- bij personen met erg vuile vingers of vingers met olie op.
- bij kinderen waarvan de vingerafdruk nog niet volledig gevormd is.
- bij personen met heel smalle vingers of met lange vingernagels.

10 Aanleren en overmaken / Zenden van een radiocode

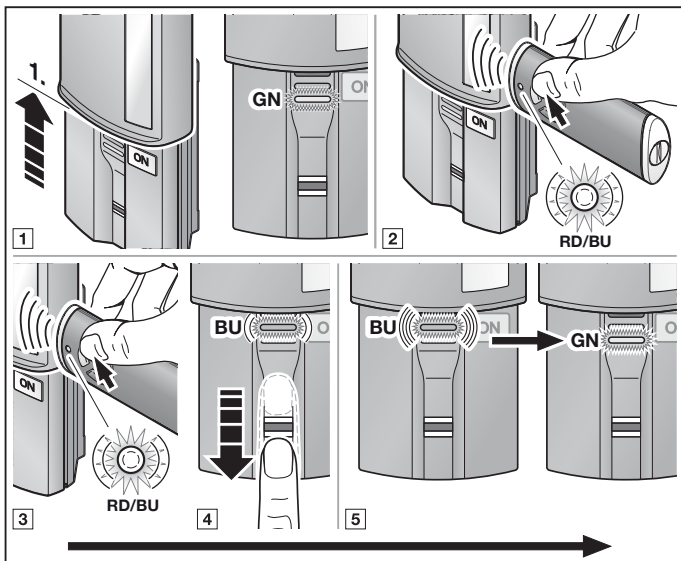
⚠ VOORZICHTIG

Gevaar voor lichamelijke letsels door ongewilde deurbeweging

Tijdens het leerproces aan het radiosysteem kunnen er ongewenste bewegingen van de deur plaatsvinden.

- ▶ Let erop dat er zich bij het aanleren van het radiosysteem geen personen of voorwerpen binnen de bewegingsradius van de deur bevinden.

10.1 Aanleren van een radiocode



OPMERKING:

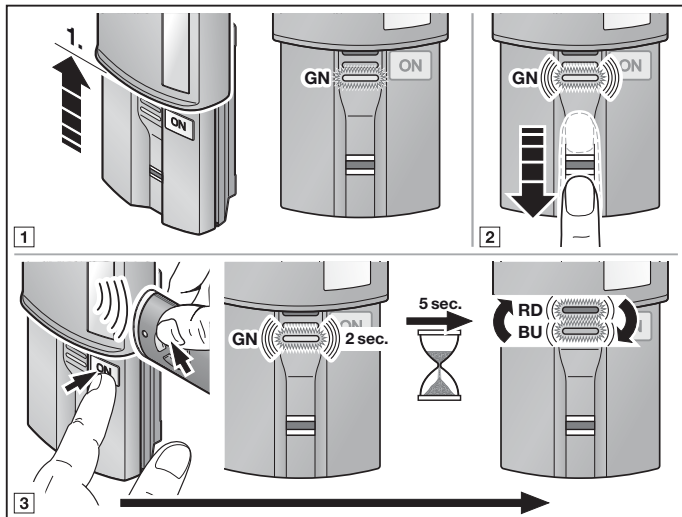
Wanneer er tijdens het leerproces meer dan 20 seconden verstrijken, schakelt de draadloze vingerscanner zich uit en moet het proces worden herhaald.

- Schuif de afdekking tot aan de eerste stopstand of druk op toets **ON** om het toestel te activeren.
 - De groene LED brandt constant.
- Houd de handzender rechts naast de draadloze vingerscanner.
- Druk op de handzendertoets, waarvan u de radiocode wilt overmaken en houd deze ingedrukt.
 - De LED brandt 2 seconden blauw en gaat dan uit.
 - Na 5 seconden knippert de LED afwisselend rood en blauw.
 - De handzender verzendt de radiocode.
- Ga met een vinger waarvan de vingerafdruk is ingesteld over de sensor, die aan de radiocode voor de desbetreffende geheugenplaats is toegewezen.
 - De blauwe LED knippert langzaam, er wordt op een radiocode gewacht.
 - Wanneer de radiocode is herkend, knippert de blauwe LED snel.
 - Na 2 seconden gaat de blauwe LED uit.
 - Vervolgens brandt de groene LED constant.
- Laat de handzendertoets los.

De radiocode van de handzendertoets is ingesteld.

De draadloze vingerscanner bevindt zich in normale functie.

10.2 Overmaken / Zenden van een radiocode



OPMERKING:

Wanneer er tijdens het leerproces meer dan 20 seconden verstrijken, schakelt de draadloze vingerscanner zich uit en moet het proces worden herhaald.

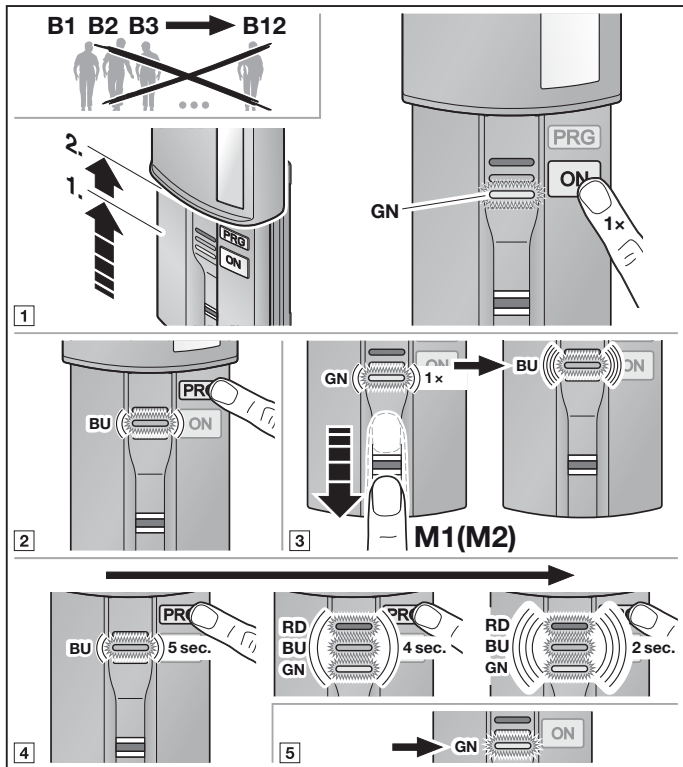
1. Schuif de afdekking tot aan de tweede stopstand of druk op toets **ON** om het toestel te activeren.
 - De groene LED brandt constant.
Bereid de handzender of ontvanger (bijv. garagedeuraandrijving) voor het aanleren voor conform de gebruikshandleiding.
2. Haal een aangeleerde vinger over de sensor.
 - De groene LED knippert snel.
 - De bij de vingerafdruk horende radiocode wordt verstuurd.
3. Druk op de **ON**-toets en houd deze ingedrukt.
 - De groene LED knippert gedurende 2 seconden snel en dooft vervolgens.
 - Na 5 seconden knipperen de rode en blauwe LED afwisselend.
 - De radiocode wordt verzonden.

OPMERKING:

De procedure overmaken / zenden wordt na 15 seconden geannuleerd.

4. Wanneer de radiocode is herkend, laat u de **ON**-toets los.
De draadloze vingerscanner bevindt zich in normale functie.

11 Wissen van een vingerafdruk van de gebruiker



Er is geen mogelijkheid om afzonderlijke vingerafdrukken te wissen. Bij het wissen van de vingerafdrukken van de gebruiker blijven alleen de mastervingers en de radiocode behouden.

- Schuif de afdekking tot aan de tweede stopstand of druk op toets **ON** om het toestel te activeren.
 - De groene LED brandt constant.

2. Druk op de **PRG**-toets en houd deze ingedrukt.
 - De groene LED dooft.
 - De blauwe LED knippert langzaam.
 - Laat de **PRG**-toets los.
3. Beweeg een mastervinger over de vingersensor.
 - De groene LED knippert 1 x lang als positieve bevestiging.
 - De blauwe LED knippert snel.
4. Druk op de **PRG**-toets en houd deze ingedrukt.
 - De blauwe LED knippert wederom 5 seconden langzaam.
 - Alle LED's knipperen 4 seconden langzaam.
 - Alle LED's knipperen 2 seconden snel.
5. Laat de **PRG**-toets los.
 - De groene LED brandt constant.

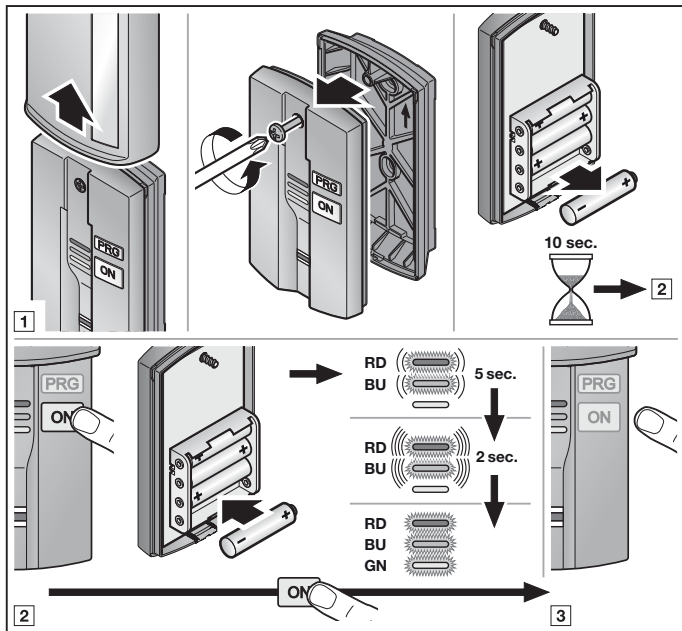
Alle vingerafdrukken van de gebruiker zijn gewist.

De draadloze vingerscanner bevindt zich in normale functie.

OPMERKING:

Wanneer de **PRG**-toets te vroeg wordt losgelaten, worden de vingerafdrukken niet gewist.

12 Toestelreset / vaste code 868 MHz instellen



Bij een toestelreset worden alle master- en vingerafdrukken van gebruikers gewist. Alle radiocodes worden door de volgende stappen nieuw toegewezen en de draadloze vingerscanner wordt naar de leveringstoestand teruggezet.

1. Demonteer het kastbovendeeel van de draadloze vingerscanner en neem de batterij voor 10 seconden uit de kast.
2. Druk op de **ON**-toets en houd deze ingedrukt.
3. Leg de batterij in.
 - De rode en blauwe LED knipperen 4 seconden langzaam.
 - De rode en blauwe LED knipperen 2 seconden snel.
 - Alle LED's branden constant.
4. Laat de **ON**-toets los.
Alle radiocodes zijn opnieuw toegewezen.
5. Monteer de kast van de draadloze vingerscanner.

OPMERKING:

Als de **ON**-toets te vroeg wordt losgelaten worden er geen nieuwe radiocodes toegewezen.

12.1 Vaste code 868 MHz instellen

Als er direct na het toestelreset verder op de **ON**-toets wordt gedrukt, dan wordt de vaste code 868 MHz geactiveerd.

- Alle LED's knipperen 4 seconden langzaam.
- Alle LED's knipperen 2 seconden snel.
- De rode LED brandt continu.

Alle radiocodes zijn opnieuw toegewezen.

OPMERKING:

Als de **ON**-toets te vroeg wordt losgelaten blijft de BiSecur radiofunctie ingesteld.

Verdere informatie over de omgang met de draadloze vingerscanner met de vaste code 868 MHz vindt u op het internet onder **www.hoermann.com**

13 Overzicht van de LED-displays en bedieningselementen

13.1 LED-display

De LED's dienen voor de toestandsindicatie en als hulp bij de bediening van het apparaat.

Rood (RD)

Toestand	Functie
brandt constant na een toestelreset	fabriekstoestand (vaste code 868 MHz)
knippert 2 x	de batterijen zijn bijna leeg
knippert 2 x en het apparaat schakelt uit	de batterijen zijn leeg
knippert 3 x snel	negatieve bevestiging

Blauw (BU)

Toestand	Functie
knippert langzaam	modus aanleren voor de mastervinger (eerste radiocodeplaats)
knippert 2 x langzaam	modus aanleren voor de mastervinger (tweede radiocodeplaats)
knippert snel	modus aanleren voor de vingerafdruk van de gebruiker

Groen (GN)

Toestand	Functie
brandt continu	normale functie
knippert 1 x lang	positieve bevestiging opslaan van een invoer
knippert snel	een radiocode wordt verzonden

Blauw (BU) en rood (RD)

Toestand	Functie
afwisselend knipperen	modus overmaken / zenden
knippert langzaam en na 4 seconden snel	toestelreset wordt uitgevoerd

Rood (RD) en groen (GN)

Toestand	Functie
branden constant	beschikbaar voor aanleren voor de tweede mastervinger

Blauw (BU) en rood (RD) en groen (GN)

Toestand	Functie
branden constant	fabriekstoestand (BiSecur radiofunctie) beschikbaar voor aanleren voor de eerste mastervinger
knippert langzaam en na 4 seconden snel	wissen van vingerafdruk gebruiker wordt uitgevoerd omstelling naar vaste code 868 MHz wordt uitgevoerd

13.2 Bedieningselementen

Bedieningselement	Functie
PRG-toets	beginnen van programmeerfuncties
	selecteren van geheugenplaats
	wissen van een vingerafdruk van de gebruiker
ON-toets	activeren van het apparaat
	opnieuw versturen van een radiocode
	resetten van het toestel
vingersensor	aanleren van een vingerafdruk
	herkennen van een aangeleerde vingerafdruk

14 Reiniging

OPGELET

Beschadiging van het oppervlak van de behuizing door een verkeerde reiniging

Het reinigen van de draadloze vingerscanner met ongeschikte reinigingsmiddelen kan het oppervlak aantasten.

- ▶ Reinig de draadloze vingerscanner alleen met een schone, zachte en vochtige doek.
- ▶ Bij iets sterkere verontreiniging gebruikt u warm water met een neutraal, niet-schurend reinigingsmiddel (huishoudspoelmiddel, pH-waarde 7).

15 Verwijdering



Elektrische en elektronische apparaten alsook batterijen mogen niet als huisvuil worden verwijderd, maar moeten in de daarvoor ingerichte aanneem- en verzamelpunten worden afgegeven.



16 Lijst van geheugenplaatsen

► Zie bijlage op blz. 171

Voorbeeld:

Aanduiding	Naam	Vinger	Radiocodeplaats	
			1	2
M1	Jan Jansen	R2	X	
M2	Janneke Jansen	L2		X

17 Technische gegevens

Type	Draadloze vingerscanner FFL 12 BiSecur
Frequentie	868 MHz
Spanningstoevoer	4 × 1,5 V batterij, type: AAA (LR03), alkali-mangaan
Toegel. omgevingstemperatuur	-20 °C tot +60 °C
Beveiligingstype	IP 54
Geheugenplaatsen	14 (2 mastervingers, 12 vingerafdrukken gebruikers)
Toestandsindicatie	Lichtdioden (blauw, groen, rood)
Aanleren	First In – First Out
Wissen	Enkel gezamenlijk wissen, afzonderlijk wissen van vingerafdrukken van de gebruiker niet mogelijk

18 EU-conformiteitsverklaring

Fabrikant Hörmann KG Verkaufsgesellschaft
 Adres Upheider Weg 94-98
 D-33803 Steinhagen

Hiermee verklaart de bovengenoemde fabrikant dat dit product

Toestel Draadloze vingerscanner
 Model FFL 12-868-BS
 Gebruik volgens de voorschriften Bediening van aandrijvingen en hun toebehoren
 Zendfrequentie 868 MHz
 Stralingsvermogen max. 20 mW (EIRP)

op grond van zijn ontwerp en constructie in de door ons in de handel gebrachte uitvoering bij gebruik volgens de voorschriften voldoet aan de desbetreffende fundamentele eisen van de onderstaand vermelde richtlijnen:

2014/53/EU (RED) EU-richtlijn radioapparatuur
 2011/65/EU (RoHS) Limieten voor het gebruik van gevaarlijke stoffen

Toegepaste normen en specificaties

EN 62368-1:2014 + AC:2015 Veiligheid
(artikel 3.1(a) van de 2014/53/EU)

EN 62479:2010 Gezondheid
(artikel 3.1(a) van de 2014/53/EU)

(Volgens hoofdstuk 4.2 voldoet het product automatisch aan deze norm, omdat het stralingsvermogen (EIRP), gecontroleerd conform ETSI EN 300220-1, lager is dan de uitsluitingsgrens voor laag vermogen P_{max} van 20 mW)

ETSI EN 301489-1 V2.2.0 Elektromagnetische compatibiliteit

ETSI EN 301489-3 V2.1.1 (artikel 3.1(b) van de 2014/53/EU)

ETSI EN 300220-1 V3.1.1 Efficiënt gebruik van het radiospectrum

ETSI EN 300220-2 V3.1.1 (artikel 3.2 van de 2014/53/EU)

Bij een niet met ons afgestemde wijziging van het toestel verliest deze verklaring haar geldigheid.

Steinhagen, 1-9-2017



p.p. Axel Becker
 Bedrijfsleiding