

Inhoudsopgave

1	Over deze handleiding	40
1.1	Gebruikte definities.....	40
1.2	Gebruikte symbolen.....	40
2	Veiligheidsrichtlijnen	41
2.1	Gebruiksdoel.....	41
2.2	Veiligheidsrichtlijnen bij de bediening.....	41
3	Leveringsomvang	42
4	Beschrijving van de draadloze binnendrukknop	43
5	Montage	43
5.1	De draadloze binnendrukknop vastkleven	43
5.2	De draadloze binnendrukknop vastschroeven	44
6	Inbedrijfstelling	45
6.1	Batterij in het batterijvak plaatsen	45
7	Bediening	45
8	Teachen en overnemen / zenden van een draadloze code	46
8.1	Teachen van een draadloze code	46
8.2	Gemengde werking / BiSecur en vaste code 868 MHz	47
9	Resetten	47
9.1	Vaste code 868 MHz instellen	47
10	Led-display	48
11	Reiniging	48
12	Demontage en verwijdering	49
13	Technische gegevens	49
14	EG-conformiteitsverklaring	50

Doorgeven of kopiëren van dit document, gebruik en mededeling van de inhoud ervan zijn verboden indien niet uitdrukkelijk toegestaan. Overtredingen verplichten tot schadevergoeding. Alle rechten voor het inschrijven van een octrooi, een gebruiksmodel of een monster voorbehouden. Wijzigingen onder voorbehoud.

Geachte klant,

Wij danken u omdat u gekozen hebt voor een kwaliteitsproduct van onze firma.

1 Over deze handleiding

Gelieve deze handleiding zorgvuldig en volledig te lezen: zij bevat belangrijke informatie over dit product. Neem de opmerkingen in acht en volg in het bijzonder de veiligheids- en waarschuwingsrichtlijnen op.

Verdere informatie over de omgang met de draadloze drukknoptschakelaar vindt u op het internet onder **www.hormann.com**

Bewaar de handleiding zorgvuldig en zorg ervoor dat deze altijd beschikbaar is en door de gebruiker van het product kan worden geraadpleegd.

1.1 Gebruikte definities

Installatie

Een deur met de bijbehorende aandrijving.

Apparaat

Een product met draadloze ontvanger, bijv. relaisontvanger of draadloze contactdoosontvanger.

Status

De actuele positie van een deur of de actuele toestand van een apparaat.

1.2 Gebruikte symbolen



Belangrijke richtlijn voor het vermijden van persoonlijk letsel en materiële schade



Grote krachtinspanning

2 Veiligheidsrichtlijnen

2.1 Gebruiksdoel

De draadloze binnendrukknop FIT 1 BiSecur / FIT 4 BiSecur is een tweeweg-zender voor deuraandrijving en draadloze accessoires. Deze knop kan met de BiSecur draadloze code en met de vaste code 868 MHz worden gebruikt. Andere toepassingswijzen zijn niet toegestaan. De fabrikant is niet aansprakelijk voor schade die door ondoelmatig gebruik of verkeerde bediening werd veroorzaakt.

2.2 Veiligheidsrichtlijnen bij de bediening

WAARSCHUWING

Gevaar voor lichamelijke letsels bij deurbeweging

Wanneer de draadloze binnendrukknop bediend wordt, kunnen personen gewond worden door de deurbeweging.

- ▶ Zorg ervoor dat draadloze drukknopschakelaars niet in kinderhanden terecht komen en alleen worden gebruikt door personen die vertrouwd zijn met de werkwijze van de installatie met afstandsbediening!
- ▶ Wanneer de deur met slechts één veiligheidsvoorziening is uitgerust, mag u de draadloze binnendrukknop enkel gebruiken als u de deur ziet.
- ▶ Rijd of loop pas door de opening van een deur met afstandsbediening wanneer die in de eindpositie „Open” staat.
- ▶ Blijf nooit in de bewegingszone van de deur staan.

VOORZICHTIG

Gevaar voor lichamelijk letsel door ongewilde deurbeweging

Tijdens het teachen van het draadloos systeem kunnen er ongewenste bewegingen van de deur plaatsvinden.

- ▶ Let erop dat er zich bij het teachen van het draadloos systeem geen personen of voorwerpen binnen de bewegingsradius van de installatie bevinden.

 **VOORZICHTIG**

Gevaar door onbedoeld inschakelen van apparaten

Door de afstandsbediening van apparaten kunnen die onbedoeld worden ingeschakeld of kunnen machines in beweging worden gezet.

- ▶ Zorg ervoor dat door de afstandsbediening van apparaten geen gevaar ontstaat voor personen of voorwerpen, of zorg ervoor dat deze risico's door aangepaste veiligheidsvoorzieningen worden vermeden.
- ▶ Zorg ervoor dat de instructies van de fabrikant van apparaten met afstandsbediening strikt worden nageleefd.
- ▶ Machines mogen niet onbedoeld in beweging kunnen worden gezet.

OPGELET

Belemmering van de werking door omgevingsinvloeden

Bij onachtzaamheid kan de functie belemmerd worden!

Bescherm de draadloze drukknoptschakelaar tegen de volgende invloeden:

- rechtstreeks zonlicht
(toegelaten omgevingstemperatuur: -20 °C tot +60 °C)
- vochtigheid
- stof

OPMERKINGEN:

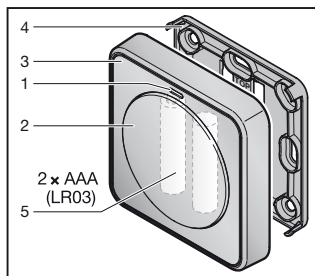
- Wanneer geen afzonderlijke toegang tot de garage aanwezig is, moet u het draadloos systeem in de garage uitbreiden of wijzigen.
- Wanneer u het draadloos systeem in bedrijf neemt, uitbreidt of wijzigt:
 - Voer een visuele inspectie uit.
 - Gebruik uitsluitend originele onderdelen.
 - De plaatselijke omstandigheden kunnen de reikwijdte van het draadloos systeem beïnvloeden.
 - GSM-900 toestellen kunnen bij gelijktijdig gebruik de reikwijdte beïnvloeden.

3 Leveringsomvang

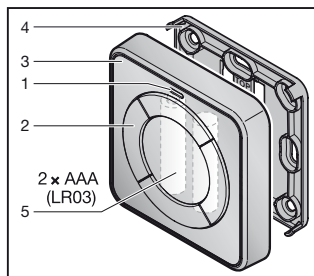
- Draadloze binnendrukknop FIT 1 BiSecur / FIT 4 BiSecur
- 2 x 1,5 V batterij, type: AAA (LR03)
- Bevestigingsmateriaal
- Gebruiksaanwijzing

4 Beschrijving van de draadloze binnendrukknop

FIT 1 BiSecur



FIT 4 BiSecur



- 1 Multicolor-LED
- 2 Zendknop
- 3 Behuizing
- 4 Montageplaat
- 5 Batterij

5 Montage

De keuze van de montageplaats heeft invloed op het bereik.

- ▶ Voordat u met de montage begint, moet u controleren of het draadloos signaal op de gekozen montageplaats de installatie of het apparaat bereikt.
 - Bepaal de optimale locatie door bijv. een paar tests uit te voeren.
- ▶ Directe montage op metaal beïnvloedt de reikwijdte.
 - Monteer met een afstand van 2–3 cm.

De draadloze binnendrukknop kan op twee verschillende manieren worden gemonteerd:

De draadloze binnendrukknop vastkleven.

- ▶ Zie hoofdstuk 5.1

De draadloze binnendrukknop vastschroeven.

- ▶ Zie hoofdstuk 5.2

5.1 De draadloze binnendrukknop vastkleven

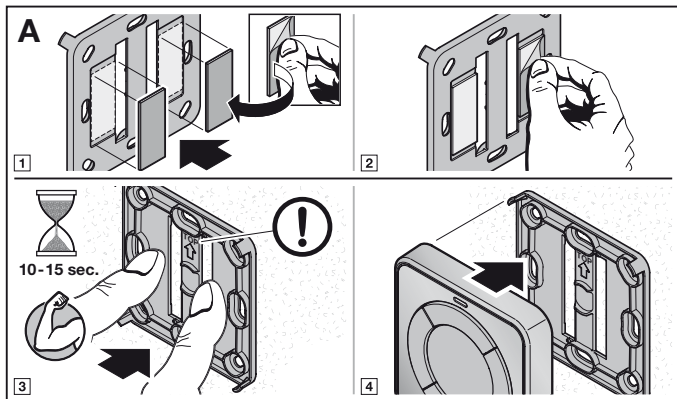
5.1.1 Reinigen van oppervlakken

Alle oppervlakken moeten droog en vrij van stof, vet, olie en losmiddelen zijn.

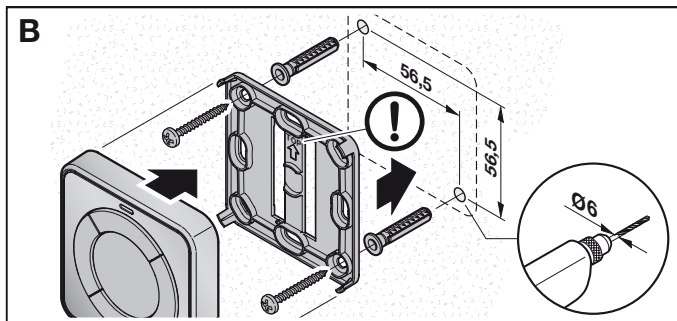
- ▶ Gebruik zuivere, pluis- en geurvrije reinigungsdoekjes.
- ▶ Gebruik geschikte reinigungsmiddelen, bijv. terpentijn.
- ▶ Gebruik geen terugvettende huishoudelijke reinigungsmiddelen of glasreinigers.

5.1.2 De draadloze binnendrukknop vastkleven

- ▶ Vermijd contact met het kleefoppervlak.
- ▶ Kleef de montageplaat onmiddellijk op de gewenste positie. Achteraf opnieuw verplaatsen is slechts beperkt mogelijk.



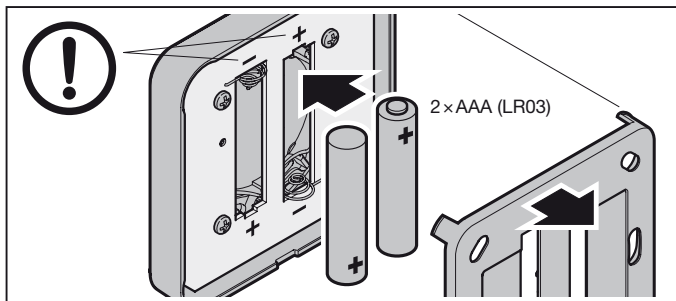
5.2 De draadloze binnendrukknop vastschroeven



6 Inbedrijfstelling

Na het plaatsen van de batterij is de draadloze binnendrukknop klaar voor gebruik.

6.1 Batterij in het batterijvak plaatsen



OPGELET

Vernieling van de draadloze drukkenschakelaar door uitlopende batterij

Batterijen kunnen uitlopen en de draadloze drukkenschakelaar vernielen.

- ▶ Wanneer u de draadloze binnendrukknop gedurende lange tijd niet gebruikt, moet u de batterij verwijderen.

7 Bediening

OPMERKING:

Wanneer de draadloze code van de zendknop wordt overgenomen van een andere handzender, moet u de zendknop voor het eerste gebruik 2 x indrukken.

Aan elke zendknop is een draadloze code toegewezen.

- ▶ Druk op de zendknop waarvan u de draadloze code wilt gebruiken.
 - De led licht 2 seconden blauw op.
 - De draadloze code wordt verzonden.

Weergave batterijstatus op de draadloze binnendrukknop

De led knippert 2 x rood; daarna wordt de draadloze code nog verzonden.	De batterij moet binnenkort worden vervangen.
De led knippert 2 x rood; daarna wordt de draadloze code niet meer verzonden.	De batterij moet onmiddellijk worden vervangen.

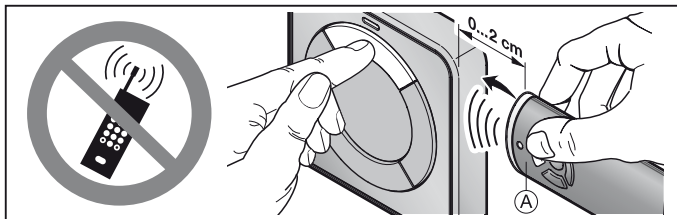
8 Teachen en overnemen/zenden van een draadloze code

VOORZICHTIG

Gevaar voor lichamelijk letsel door ongewilde deurbeweging

► Zie waarschuwingsrichtlijn hoofdstuk 2.2.

8.1 Teachen van een draadloze code



- Houd de handzender **A** rechts naast de draadloze binnendrukknop.
- Druk op de handzender-toets waarvan u de draadloze code wilt overnemen/zenden.
- Houd de handzender-toets ingedrukt.
 - De led licht gedurende 2 seconden blauw op en gaat dan uit.
 - Na 5 seconden knippert de led afwisselend rood en blauw.
 - De handzender verzendt de draadloze code.
- Druk op de zendknop die u de draadloze code wil aanleren. De draadloze code van de zendknop wordt verzonden.
- Houd de zendknop ingedrukt.
 - De led knippert langzaam blauw.
 - Wanneer de draadloze code wordt herkend, knippert de led snel blauw.
 - Na 2 seconden gaat de led uit.
- Laat de handzender-toets en de zendknop los.
De draadloze code van de handzender-toets is op de zendknop aangeleerd.

OPMERKING:

Voor het overnemen / zenden van de draadloze code heeft u 15 seconden tijd. Wanneer het overnemen / zenden binnen die tijd niet is gelukt, moet u de procedure herhalen.

8.2 Gemengde werking / BiSecur en vaste code 868 MHz

Bij de draadloze binnendrukknop met BiSecur is een gemengde werking mogelijk. De draadloze binnendrukknop kan draadloze codes van aanwezige handzenders met vaste code 868 MHz aanleren. Handzenders met vaste code 868 MHz zijn grijze handzenders met blauwe toetsen of handzenders met bijbehorende identificatie, bijv. HSD 2-868.

9 Resetten

Aan iedere zendknop wordt door de volgende stappen een nieuwe draadloze code toegewezen.

1. Open de behuizing van de draadloze binnendrukknop.
2. Verwijder de batterij gedurende 10 seconden.
3. Druk op de zendknop.
4. Houd de zendknop ingedrukt.
5. Plaats de batterij opnieuw.
 - De led knippert 4 seconden langzaam blauw.
 - De led knippert 2 seconden snel blauw.
 - De led licht langdurig blauw op.
6. Laat de zendknop los.
Alle draadloze codes zijn opnieuw toegewezen.
7. Sluit de behuizing van de draadloze binnendrukknop.

OPMERKING:

Wanneer u de zendknop te vroeg loslaat, wordt geen nieuwe draadloze code toegewezen.

9.1 Vaste code 868 MHz instellen

1. Voer stappen 1 – 5 van het resetten uit zoals beschreven in hoofdstuk 9.
2. Houd de zendknop ingedrukt.
 - De led knippert 4 seconden langzaam rood.
 - De led knippert 2 seconden snel rood.
 - De led licht langdurig rood op.
3. Laat de zendknop los.
Vaste code 868 MHz is ingesteld.
4. Sluit de behuizing van de draadloze binnendrukknop.

OPMERKING:

Wanneer u de zendknop te vroeg loslaat, blijft de BiSecur code ingesteld.

Verdere informatie over de omgang met de draadloze drukknopschakelaar met de vaste code 868 MHz vindt u op het internet onder **www.hoermann.com**.

10 Led-display

Blauw (BU)

Toestand	Functie
brandt gedurende 2 sec.	een draadloze code wordt verzonden
knippert langzaam	draadloze binnendrukknop bevindt zich in de modus Teachen
knippert snel na langzaam knipperen	bij het teachen werd er een geldige draadloze code herkend
knippert 4 sec. langzaam, knippert 2 sec. snel, licht lang op	de reset wordt uitgevoerd en afgesloten

Rood (RD)

Toestand	Functie
knippert 2 x	de batterij is bijna leeg

Blauw (BU) en rood (RD)

Toestand	Functie
afwisselend knipperen	draadloze binnendrukknop bevindt zich in de modus overnemen / zenden

11 Reiniging

OPGELET

Beschadiging van de draadloze binnendrukknop door verkeerde reiniging

Het reinigen van de draadloze binnendrukknop met ongeschikte reinigingsmiddelen kan het oppervlak aantasten.

- ▶ Reinig de draadloze binnendrukknop alleen met een schone, zachte en vochtige doek.

12 Demontage en verwijdering

Wanneer de draadloze binnendrukknop op de muur is vastgekleefd, moet u de kleefstrippen opwarmen, bijv. met een föhn, om de knop te verwijderen.



Elektrische en elektronische apparaten en batterijen mogen niet als huisvuil worden verwijderd, maar moeten bij de daarvoor ingerichte aanneem- en verzamelpunten worden afgegeven.



13 Technische gegevens

Type	Draadloze binnendrukknop FIT 1 BiSecur Draadloze binnendrukknop FIT 4 BiSecur
Frequentie	868 MHz
Spanningstoevoer	2 × 1,5 V batterij, type: AAA (LR03)
Toegel. omgevingstemperatuur	-20 °C tot +60 °C
Beveiligingstype	IP 20

14 EG-conformiteitsverklaring

(conform de richtlijn R&TTE 1999/5/EG)

Hiermee verklaart de

Firma Hörmann KG Verkaufsgesellschaft
Upheider Weg 94-98
D-33803 Steinhagen

dat dit

Toestel Draadloze binnendrukknop voor aandrijvingen en
bijbehorende accessoires

Artikelbenaming	Typebeschrijving
FIT 1 BiSecur	FIT1-868-BS
FIT 4 BiSecur	FIT4-868-BS

op grond van zijn concept en het constructietype in de door haar in omloop gebrachte uitvoering in overeenstemming met de fundamentele vereisten en andere relevante voorschriften van richtlijn 1999/5/EG is.

Bij een niet met ons afgestemde wijziging van het toestel verliest deze verklaring haar geldigheid.

Aangewende en geraadpleegde normen en specificaties

EN 60950-1

EN 300 220-1

EN 300 220-2

EN 301 489-1

EN 301 489-3

EN 62479 : 2010

Dit toestel mag worden gebruikt in alle EU-landen, Noorwegen, Zwitserland en in andere landen.

Steinhagen, 01-06-2015



ppa. Axel Becker, Bedrijfsleiding