

Výše označený výrobek odpovídá na základě svého koncipování a konstrukce v provedení, které uvádíme do oběhu, příslušným základním bezpečnostním a zdravotním požadavkům následně uvážených směrnice. Při námi neodsouhlasené změně výrobku ztrácí toto prohlášení platnost.

Příslušná ustanovení, kterým výrobek odpovídá:

Směrnice ES o elektromagnetické snášenlivosti
EN 50082-2 02/96
EN 50081-1 03/93

Směrnice ES pro nízké napětí 98/37/EG
Steinhagen, dne 01.04.2001



ppa. Axel Becker, Obchodní vedení

RU Заявление изготовителя о соответствии изделия требованиям Директивы ЕС

Изготовитель: Verkaufsgesellschaft KG
Upheider Weg 94 – 98, D-33803 Steinhagen

Изделие: **односторонний световой барьер**
Тип прибора: **EL 31**

Указанное выше изделие благодаря его проектированию, конструкции и изготовлению на нашей фирме соответствует основополагающим требованиям указанных ниже Директив. Это заявление утрачивает силу в случае внесения в изделие каких-либо изменений, которые не согласованы с нами.

Действующие положения, которым соответствует это изделие:

Директивы ЕС в отношении электромагнитной совместимости
EN 50082-2 02/96
EN 50081-1 03/93

Директива ЕС в отношении электрических приборов низкого напряжения 98/37/EC
Штайнхаген, 01.04.2001 г



Axel Becker, Руководство фирмы

N EU-producenterklæring

Producent: Verkaufsgesellschaft KG
Upheider Weg 94 – 98, D-33803 Steinhagen

Produkt: **Enveis fotocelle**
Apparattype: **EL 31**

Produktet som beskrives ovenfor er på basis av dets design og byggemåte i overensstemmelse med de relevante grunnleggende krav til sikkerhet og helsevern som stilles i de direktiver som står oppført nedenfor. Denne erklæringen taper sin gyldighet, dersom det foretas en endring ved produktet uten vår godkjenning.

Relevante bestemmelser som produktet er i samsvar med:

EU-direktiver for elektromagnetisk kompatibilitet
EN 50082-2 02/96
EN 50081-1 03/93

EF-lavspenningsdirektiv 98/37/EF
Steinhagen, 01.04.2001



p.p. Axel Becker, Daglig leder

DK EU-fabrikanteklæring

Fabrikant: Verkaufsgesellschaft KG
Upheider Weg 94 – 98, D-33803 Steinhagen

Produkt: **Envejs-fotocelleanlæg**
Model: **EL 31**

Det ovenfor opførte produkt opfylder i medfør af sin udvikling og konstruktion samt af den udførelse, som vi har bragt i handlen, de almindelige, grundlæggende sikkerheds- og sundhedskrav i de efterfølgende direktiver. I tilfælde af ændringer på produktet, der ikke er udført med vort samtykke, mister denne erklæring sin gyldighed.

Almindelige bestemmelser, som produkter opfylder:

EF-direktiver elektromagnetisk kompatibilitet
EN 50082-2 02/96
EN 50081-1 03/93

EF lavspændingsdirektiv 98/37/EF
Steinhagen, den 01.04.2001



p. p. Axel Becker, Direktionen

P Declaração europeia do fabricante

Fabricante: Verkaufsgesellschaft KG
Upheider Weg 94 – 98, D-33803 Steinhagen

Produto: **Barreira luminosa-uma via**
Modelo do equipamento: **EL 31**

O produto acima designado cumpre as exigências essenciais de segurança e de saúde das seguintes directivas europeias no que diz respeito à concepção, ao tipo de construção e à execução. Esta declaração perde a validade, se for feita qualquer alteração no produto sem o nosso consentimento prévio.

Directivas vigentes, que são cumpridas pelo produto:

Directivas europeias relativas à compatibilidade electromagnética
EN 50082-2 02/96
EN 50081-1 03/93

Directiva europeia relativa à baixa tensão 98/37/CE
Steinhagen, 01.04.2001



p.p. Axel Becker, Gerência

RO Declarație de producător UE

Producător: Verkaufsgesellschaft KG
Upheider Weg 94 – 98, D-33803 Steinhagen

Produsul: **Celule fotoelectrice**
Tipul de aparat: **EL 31**

Produsul specificat mai sus corespunde în baza concepției sale și modulii său constructiv, în execuția pusă în circulație de noi, cerințelor de siguranță și sănătate în materie, aflate la bază, ale directivelor prezentate în continuare. În cazul unei modificări a produsului neconvenite cu noi această declarație își pierde valabilitatea.

Prevederile în materie, cărora le corespunde produsul:

Directivile CE Compatibilitatea electromagnetă
EN 50082-1 02/96
EN 50081-1 03/93

Directiva CE referitoare la tensiunile joase 98/37/CE
Steinhagen, 01.04.2001

semnătură indescifrabilă



ppa. Axel Becker
Conducerea

GR Δήλωση ΕΚ του κατασκευαστή

Κατασκευαστής: Verkaufsgesellschaft KG
Upheider Weg 94 – 98, D-33803 Steinhagen

Προϊόν: **Φωτοκύτταρο απλής κατεύθυνσης**
Τύπος συσκευής: **EL 31**

Το προαναφερθέν προϊόν ανταποκρίνεται, από πλευράς σχεδίου και κατασκευής, στον τύπο που εμείς θέσαμε σε κυκλοφορία, στις ανάλογες βασικές απαιτήσεις ασφαλείας και υγιεινής των ακολούθως αναφερομένων οδηγιών. Κάθε αλλαγή που θα γίνει χωρίς την προηγούμενη συγκατάθεση του κατασκευαστή συνεπάγεται την απώλεια της ισχύος της παρούσας δήλωσης.

Σχετικοί κανονισμοί στους οποίους αντιστοιχεί το προϊόν:

Οδηγίες ΕΚ περί Ηλεκτρομαγνητικής συμβατότητας
EN 50082-2 02/96
EN 50081-1 03/93

Οδηγία ΕΚ περί χαμηλής τάσης 98/37/ΕΚ
Στάινχαγκεν (Steinhagen), 01/04/2001



εντεταλμένος Axel Becker
Γενική διεύθυνση

FIN EY-valmistajan vakuutus

Valmistaja: Verkaufsgesellschaft KG
Upheider Weg 94 – 98, D-33803 Steinhagen

Tuote: **Yksisuunta-valopuomi**
Laitetyyppi: **EL 31**

Yllä mainittu tuote vastaa suunniteltaan ja rakenteeltaan siinä muodossa kuin me olemme sen tuoneet myyntiin jatkossa luetteltujen direktiivien olennaisia perustavanlaatuisia turvallisuuksia ja terveyttä koskevia vaatimuksia. Yksikin tuotteeseen tehty muutos, jota ei ole sovittu meidän kanssamme, aiheuttaa tämän vakuutuksen voimassaolon päättymisen.

Olennaiset vaatimukset, joita tuote vastaa:

EY-direktiivit sähkömagneettisesta yhteensopivuudesta
EN 50082-2 02/96
EN 50081-1 03/93

EY pienjännitedirektiivi 98/37/EY
Steinhagen, 01.04.2001



ppa. Axel Becker
Yrityksen johto

SL EU-IZJAVA PROIZVAJALCA

Proizvajalec: Verkaufsgesellschaft KG
Upheider Weg 94 – 98, D-33803 Steinhagen

Proizvod: **fotocelice enosmerne**
Tip naprave: **EL 31**

Zgoraj navedeni proizvod s svojo zasnovno, konstrukcijo in končno izvedbo v tržni obliki ustreza zadevnim osnovnim zahtevam v nadaljevanju navedenih smernic glede varstva in zdravja pri delu. V primeru spreminjanja proizvoda, ki ni v skladu z našo zasnovno, ta izjava ni veljavna.

Zadevna določila, katerim ustreza proizvod:

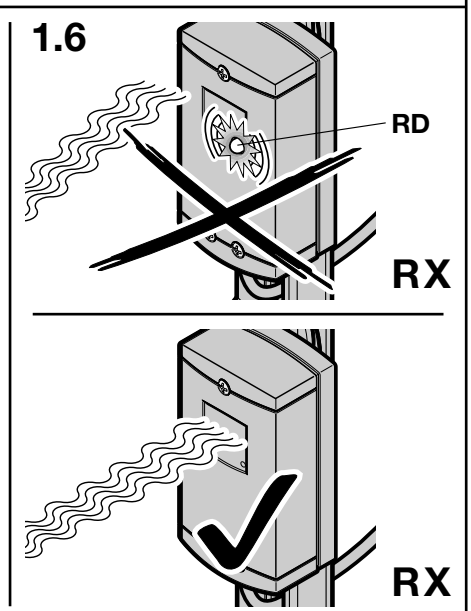
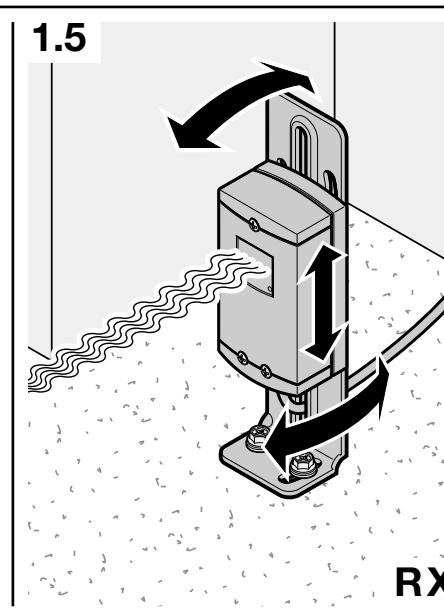
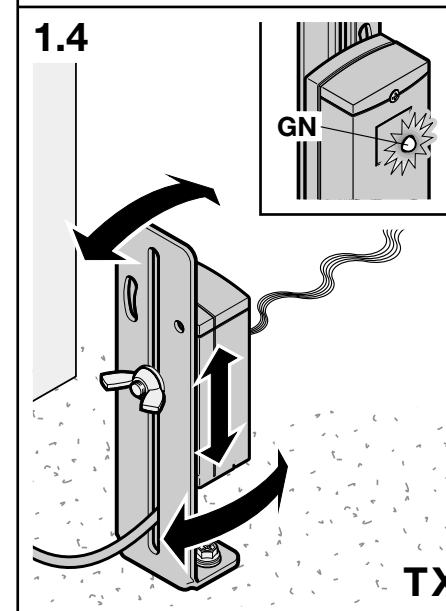
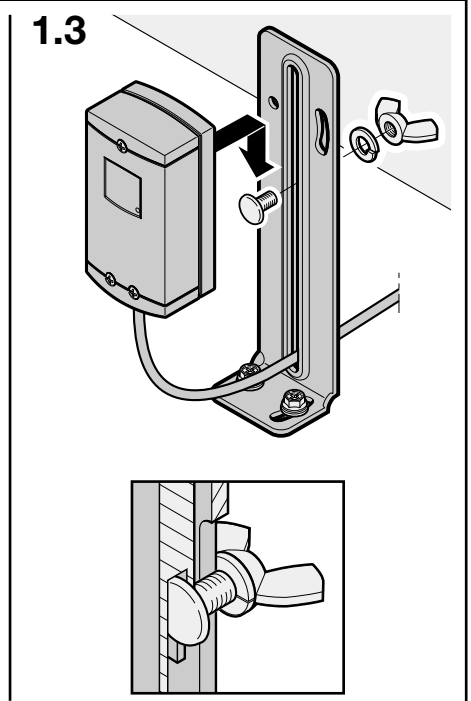
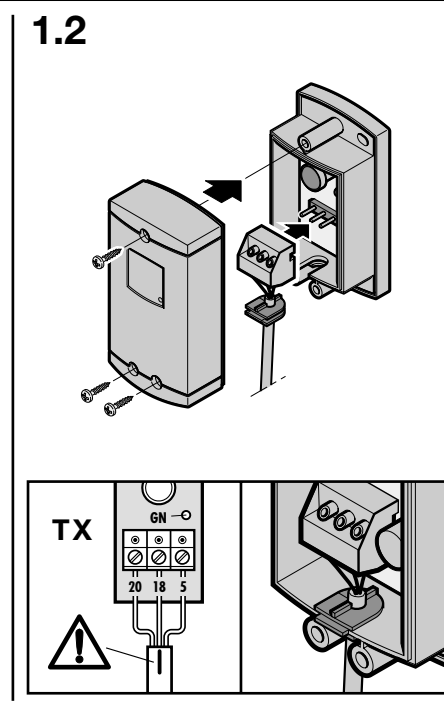
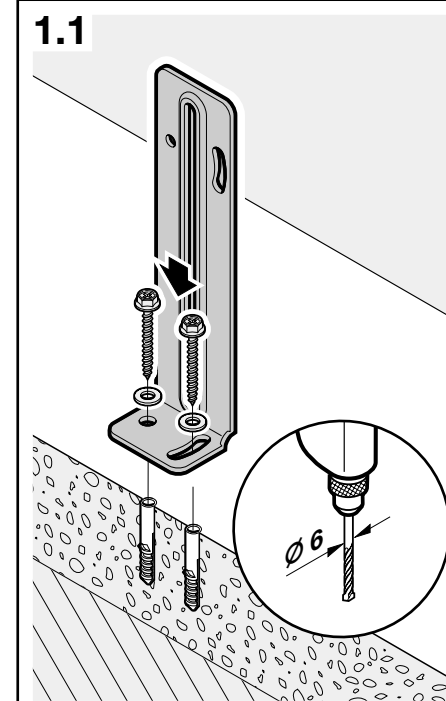
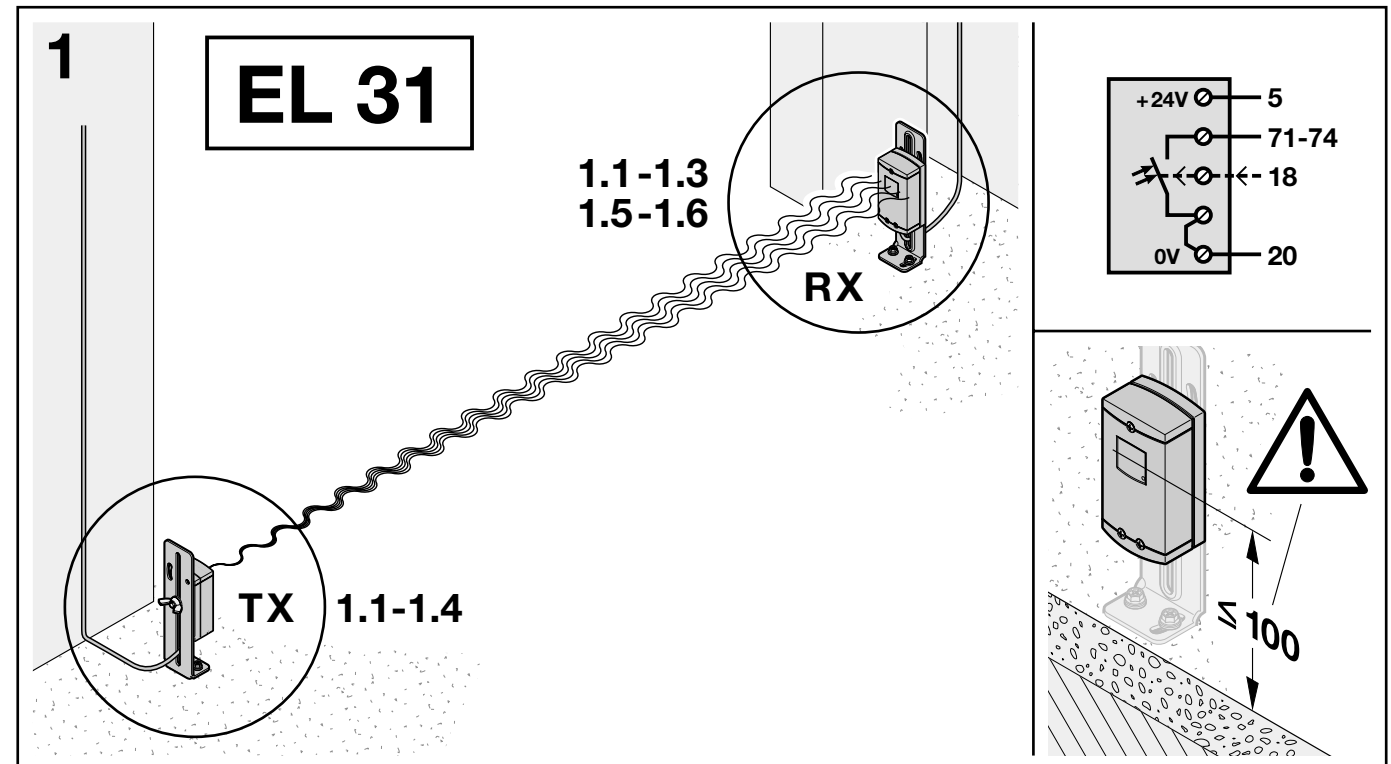
ES-smernice o elektromagnetni skladnosti
EN 50082-2 02/96
EN 50081-1 03/93

ES-smernica o nizki napetosti 98/37/ES
Steinhagen, 01.04.2001



ppa. Axel Becker
poslovodstvo

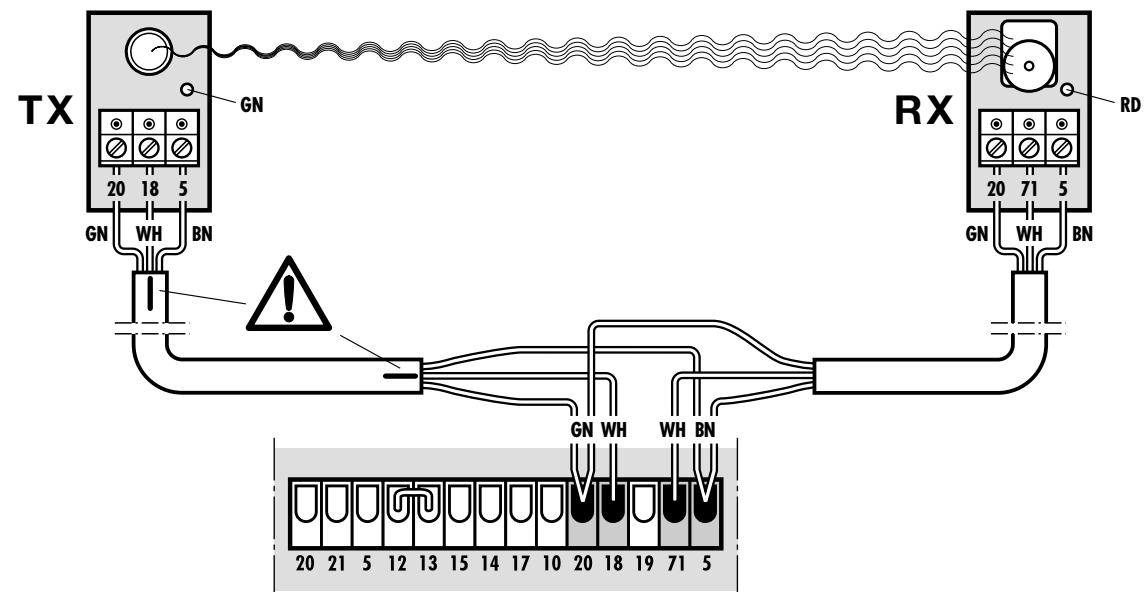
09.2003 TR30A004 RE



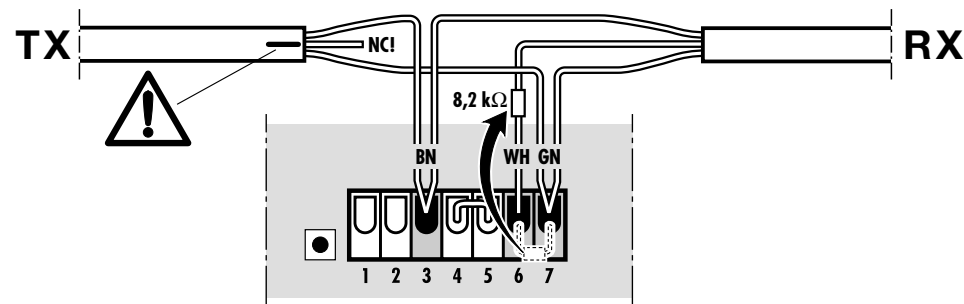
09.2003 TR30A004 RE

09.2003 TR30A004 RE

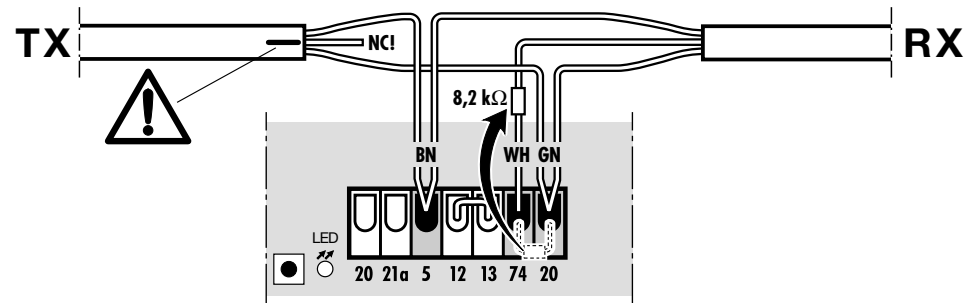
2.1



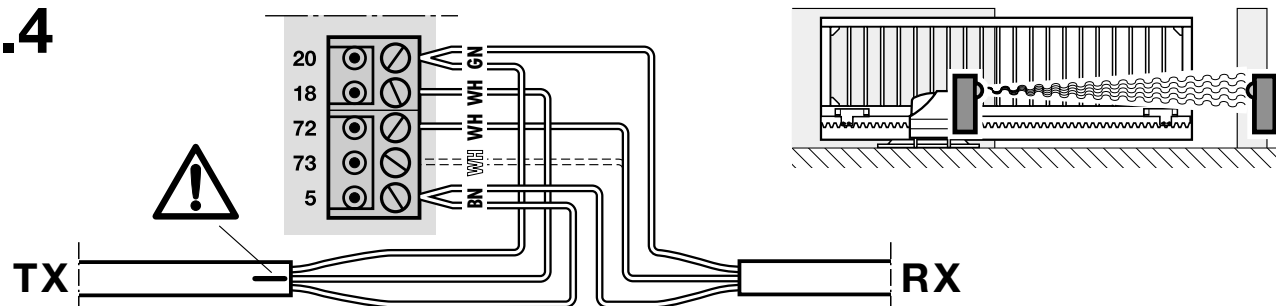
2.2



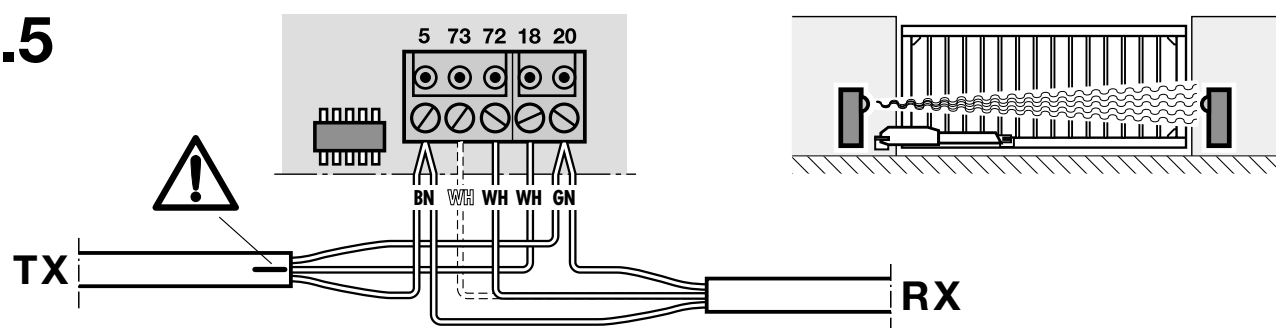
2.3



2.4



2.5



Ⓓ EU-Herstellererklärung

Hersteller: Verkaufsgesellschaft KG
Upheider Weg 94 – 98, D-33803 Steinhagen

Produkt: **Einweg-Lichtschranke**
Gerätetyp: **EL 31**

Das oben bezeichnete Produkt entspricht aufgrund seiner Konzipierung und Bauart in der von uns in Verkehr gebrachten Ausführung den einschlägigen grundlegenden Sicherheits- und Gesundheitsanforderungen nachstehend aufgeführter Richtlinien. Bei einer nicht mit uns abgestimmten Änderung des Produktes verliert diese Erklärung ihre Gültigkeit.

Einschlägige Bestimmungen, denen das Produkt entspricht:

EG-Richtlinien Elektromagnetische Verträglichkeit
EN 50082-2 02/96
EN 50081-1 03/93

EG Niederspannungsrichtlinie 98/37/EG
Steinhagen, den 01.04.2001

Axel Becker
ppa. Axel Becker, Geschäftsleitung

ⒼB EU Manufacturer's Declaration

Manufacturer: Verkaufsgesellschaft KG
Upheider Weg 94 – 98, D-33803 Steinhagen

Product: **One-way photocell**
Unit type: **EL 31**

On the basis of its conception and design as well as in the type marketed by us, the product described above complies with the relevant basic safety and health requirements of the Directives stated below. Any modification made to the product without our express permission and approval shall render this declaration null and void.

Relevant Directives that the product complies with:

EC Directives regarding Electromagnetic Compatibility
EN 50082-2 02/96
EN 50081-1 03/93

EC Low-Voltage Directive 98/37/EC
Steinhagen, 1st April 2001

Axel Becker
Axel Becker, Management

Ⓕ CE-DECLARATION DU FABRICANT

Fabricant: Verkaufsgesellschaft KG
Upheider Weg 94 – 98, D-33803 Steinhagen

Produit: **Cellule photo-électrique à faisceau unique**
Type de l'appareil: **EL 31**

La conception et le type de construction des produits, mentionnés ci-dessus, commercialisés par notre société, répondent aux exigences de sécurité et de la santé relatives essentielles des directives reprises ci-après. En cas de changement des produits sans notre accord, cette déclaration perd sa validité.

Conformité du produit avec les dispositions essentielles:

Directives CE Influences électromagnétiques
EN 50082-2 02/96
EN 50081-1 03/93

Directives de basse tension CE 98/37/EG
Steinhagen, 01.04.2001

Axel Becker
Axel Becker, La Direction

ⒼL EG-VERKLARING VAN DE FABRIKANT

Fabrikant: Verkaufsgesellschaft KG
Upheider Weg 94 – 98, D-33803 Steinhagen

Product: **1-richtings-fotocel**
Toesteltype: **EL 31**

Bovenvermeld product voldoet op grond van zijn concept en constructietype in de door ons in de handel gebrachte uitvoering aan de desbetreffende essentiële veiligheids- en gezondheidseisen van de hiernavermelde richtlijnen. Bij een niet met ons overeengekomen wijziging van het product verliest deze verklaring haar geldigheid.

Essentiële bepalingen waaraan het product voldoet:

EG-richtlijnen Elektromagnetische invloeden
EN 50082-2 02/96
EN 50081-1 03/93

EG-laagspanningsrichtlijn 98/37/EG
Steinhagen, 01.04.2001

Axel Becker
Axel Becker, Directie

Ⓕ Dichiarazione di conformità CE

Produttore: Verkaufsgesellschaft KG
Upheider Weg 94 – 98, D-33803 Steinhagen

Prodotto: **Barriera fotoelettrica unidirezionale**
Modello: **EL 31**

Il prodotto sopra indicato, nella struttura, nel tipo di costruzione e nella versione da noi messa in circolazione, è conforme ai requisiti fondamentali per la sicurezza e la salute prescritti nelle seguenti direttive. La presente dichiarazione perde validità qualora il prodotto sia stato modificato senza la nostra espressa approvazione.

Pertinenti Direttive alle quali corrisponde il prodotto:

Direttive CE sulla compatibilità elettromagnetica
EN 50082-2 02/96
EN 50081-1 03/93

09.2003 TR30A004 RE

Direttiva CE relativa alla tensione bassa 98/37/CE
Steinhagen, l'01.04.2001

Axel Becker
ppa. Axel Becker, Direzione

ⒻE Declaración de fabricante UE

Fabricante: Verkaufsgesellschaft KG
Upheider Weg 94 – 98, D-33803 Steinhagen

Producto: **Célula fotoeléctrica monodireccional**
Tipo de aparato: **EL 31**

El producto arriba descrito, en base a su concepción y modo de construcción en la versión puesta en circulación por nosotros, cumple los requisitos fundamentales correspondientes en materia de seguridad y salud de las directivas que a continuación se citan. Esta declaración pierde su validez si se realiza una modificación en el producto que no haya sido previamente acordada con nosotros.

Disposiciones correspondientes que cumple el producto:

Directivas CE sobre compatibilidad electromagnética
EN 50082-2 02/96
EN 50081-1 03/93

Directiva CE sobre baja tensión 98/37/CE
Steinhagen, 01.04.2001

Axel Becker
ppa. Axel Becker, Dirección

Ⓕ EU - Tillverkare deklaration

Tillverkare: Verkaufsgesellschaft KG
Upheider Weg 94 – 98, D-33803 Steinhagen

Produkt: **Envägs fotocell**
Modell: **EL 31**

De ovan beskrivna produkterna överensstämmer i sin konstruktion, funktion och design i vår utgivna modell, med tillämpliga grundläggande krav enligt nedanstående angivna riktlinjer med hänsyn till produkt- och personsäkerhet. Vid ändringar av produkten som gjorts utan vårt medgivande, förklarar denna försäkran sin giltighet.

Tillämpliga bestämmelser, som produkten uppfyller:

EG-riktlinjer för elektromagnetisk kompatibilitet
EN 50082-2 02/96
EN 50081-1 03/93

EG Lågspänningsdirektiv 98/37/EG
Steinhagen den 01.04.2001

Axel Becker
ppa Axel Becker, Företagsledning

ⒼL Oświadczenie producenta z Unii Europejskiej

Producent: Verkaufsgesellschaft KG
Upheider Weg 94 – 98, D-33803 Steinhagen

Produkt: **Fotokomórka przelotowa**
Typ urządzenia: **EL 31**

Wyżej określony produkt, ze względu na rodzaj konstrukcji oraz wprowadzoną przez nas do obrotu wersję wykonania, odpowiada zasadniczym wymogom bezpieczeństwa i wymogom zdrowotnym zawartych w niżej wymienionych dyrektywach. Niniejsze oświadczenie traci swoją ważność w przypadku dokonania nie uzgodnionej z nami zmiany produktu.

Produkt spełnia poniższe regulacje:

Dyrektywy Wspólnoty Europejskiej dotyczące wytrzymałości na działanie pola elektromagnetycznego
EN 50082-2 02/96
EN 50081-1 03/93

Dyrektywa Wspólnoty Europejskiej dotycząca niskiego napięcia 98/37/EG
Steinhagen, dnia 01.04.2001

Axel Becker
ppa. Axel Becker, dyrektor

Ⓕ EU-Gyártói nyilatkozat

Gyártó: Verkaufsgesellschaft KG
Upheider Weg 94 – 98, D-33803 Steinhagen

Termék: **Egyutas fényesorompó**
Terméktípus: **EL 31**

A fent megnevezett termék – az általunk forgalomba hozott kivitelben - műszaki szerkezete és kidolgozása alapján megfelel az alábbiakban felsorolt biztonsági és egészségügyi követelményeknek. A terméknek végrehajtott bármely – a gyártóval nem leegyeztetett - változtatás esetén a nyilatkozat érvényét veszti.

Vonatkozó határozatok, amelyeknek a termék megfelel:

Elektromágneses összeegyeztethetőség vonatkozó EG irányelv
EN 50082-2 02/96
EN 50081-1 03/93

Kisfeszültségre vonatkozó EG irányelv.
Steinhagen, 2001.04.01.

Axel Becker
ppa. Axel Becker, Geschäftsleitung

Ⓕ Prohlášení výrobce EU

Výrobce: Verkaufsgesellschaft KG
Upheider Weg 94 – 98, D-33803 Steinhagen

Výrobek: **Jednocestná světelná závora**
Typ přístroje: **EL 31**