

Inhoudsopgave

1	Bij deze handleiding	47
2	Veiligheidsinstructies	47
2.1	Gebruiksdoel.....	47
2.2	Veiligheidsrichtlijnen bij de bediening van de ontvanger	47
3	Leveringsomvang.....	48
4	Beschrijving van de ontvanger	48
4.1	LED-display	49
5	Montage.....	50
6	Aansluiting.....	50
7	Aanleren van een radiocode	51
7.1	Radiocodes aanleren	51
8	Bediening.....	52
9	Resetten van het toestel	52
10	Verwijdering	52
11	Technische gegevens.....	53
12	EG-verklaring van overeenstemming.....	53

Geachte klant,

Wij danken u omdat u gekozen hebt voor een kwaliteitsproduct van onze firma.

1 Bij deze handleiding

Gelieve deze handleiding zorgvuldig en volledig te lezen, zij bevat belangrijke informatie over dit product. Neem de opmerkingen in acht en volg in het bijzonder de veiligheids- en waarschuwingsrichtlijnen op.

Verdere informatie over de omgang met radiocomponenten vindt u op het internet.

Bewaar de handleiding zorgvuldig en zorg ervoor dat deze altijd beschikbaar is en door de gebruiker van het product kan worden geraadpleegd.

2 Veiligheidsinstructies

2.1 Gebruiksdoel

De ontvanger HE 3 BiSecur / HE 3 MCX BiSecur is een unidirectionele ontvanger voor het aansturen van aandrijvingen en besturingen. Hij bezit drie kanalen en wordt gebruikt met de BiSecur afstandsbediening. Het derde kanaal is alleen actief /functioneel met speciale aandrijvingmodellen.

Andere toepassingswijzen zijn niet toegelaten. De fabrikant is niet aansprakelijk voor schade, die door ondoelmatig gebruik of verkeerde bediening werd veroorzaakt.

2.2 Veiligheidsrichtlijnen bij de bediening van de ontvanger



VOORZICHTIG

Gevaar voor lichamelijke letsels door ongewilde deurbeweging

► Zie waarschuwingsrichtlijn hoofdstuk 7

OPGELET

Belemmering van de werking door omgevingsinvloeden

Bij nachtaamheid kan de functie belemmerd worden!

Bescherm de ontvanger tegen de volgende invloeden:

- rechtstreeks zonlicht (toegelaten omgevingstemperatuur: -20 °C tot +60 °C)
- vochtigheid
- stof

OPMERKINGEN:

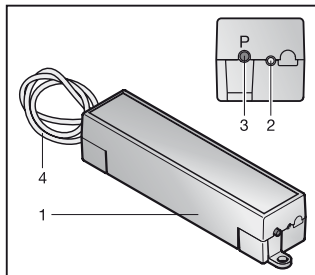
- Als er geen afzonderlijke toegang tot de garage is, voer dan elke wijziging of uitbreiding van radiosystemen binnen de garage uit.
- Voer een functietest uit na het programmeren of uitbreiden van het radiosysteem.
- Gebruik voor de inbedrijfstelling of de uitbreiding van het radiosysteem uitsluitend originele onderdelen.
- De plaatselijke omstandigheden kunnen de reikwijdte van het radiosysteem beïnvloeden.
- Ook mobiele telefoons met GSM 900 toestellen kunnen bij gelijktijdig gebruik de reikwijdte van de afstandsbediening beïnvloeden.

3 Leveringsomvang

- Ontvanger HE 3 BiSecur / HE 3 MCX BiSecur
- Bevestigingsmateriaal
- Bedieningshandleiding
- Externe antenne (alleen HE 3 MCX BiSecur)

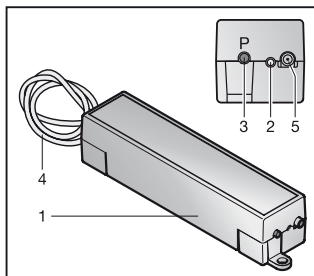
4 Beschrijving van de ontvanger

HE 3 BiSecur



- 1 Ontvanger
- 2 LED, blauw
- 3 Programmeertoets **P** (P-toets)
- 4 Aansluitkabel, 0,5 m

HE 3 MCX BiSecur



- 1 Ontvanger
- 2 LED, blauw
- 3 Programmeertoets **P** (P-toets)
- 4 Aansluitkabel, 7,0 m
- 5 Aansluitmogelijkheid voor externe antenne

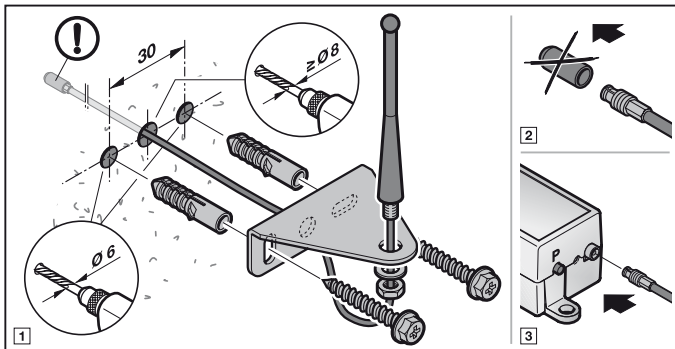
4.1 LED-display

Blauw (BU)

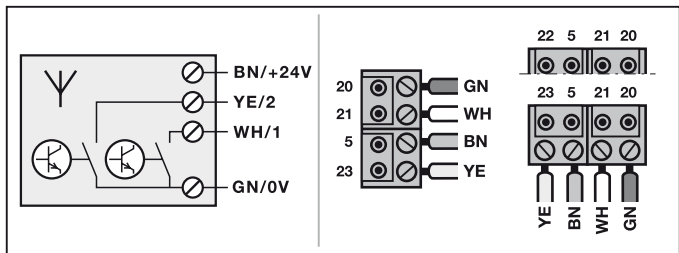
Toestand	Functie
licht 1x kort op	een geldige radiocode kanaal 1 werd herkend
licht 2x kort op	een geldige radiocode kanaal 2 werd herkend
licht 3x kort op	een geldige radiocode kanaal 3 werd herkend
knippert langzaam	de ontvanger bevindt zich in de modus aanleren voor kanaal 1
knippert 2x	de ontvanger bevindt zich in de modus aanleren voor kanaal 2
knippert 3x	de ontvanger bevindt zich in de modus aanleren voor kanaal 3
knippert snel na langzaam knipperen	bij het aanleren werd er een geldige radiocode herkend
knippert 5 sec langzaam, knippert 2 sec snel	toestelreset wordt uitgevoerd of beëindigd
uit	bedrijfsmodus

5 Montage

HE 3 MCX BiSecur



6 Aansluiting



5	Bruine ader (BN)	+ 24 V
22/23	Gele ader (YE)	Ingang van de besturing (2)
21	Witte ader (WH)	Ingang van de besturing (1)
20	Groene ader (GN)	0 V

7 Aanleren van een radiocode

VOORZICHTIG

Gevaar voor lichamelijke letsels door ongewilde deurbeweging

Tijdens het leerproces aan het radiosysteem kunnen er ongewenste bewegingen van de deur plaatsvinden.

- ▶ Let erop dat er zich bij het aanleren van het radiosysteem geen personen of voorwerpen binnen de bewegingsradius van de deur bevinden.

Er kunnen maximaal 300 radiocodes op de ontvanger worden aangeleerd. Deze kunnen over de beschikbare kanalen worden verdeeld. Als dezelfde radiocode op twee verschillende kanalen wordt aangeleerd, dan wordt deze op het eerste aangeleerde kanaal gewist.

In de modus aanleren kunnen de kanalen van de ontvanger door op de **P**-toets te drukken worden gewisseld, zo lang er geen radiocode werd herkend.

Om een kanaal te activeren/wisselen:

- ▶ Druk op de **P**-toets 1x, om kanaal 1 te activeren.
- ▶ Druk op de **P**-toets 2x, om kanaal 2 te activeren.
- ▶ Druk op de **P**-toets 3x, om kanaal 3 te activeren.

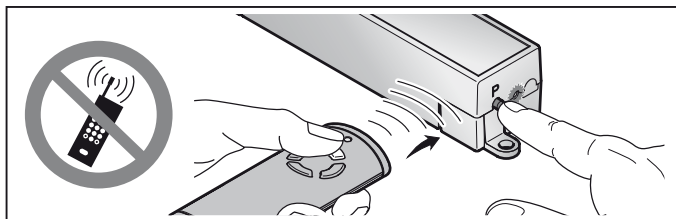
Om de modus aanleren te annuleren:

- ▶ Druk 4x op de **P**-toets of wacht op de time-out.

Time-out:

Als er binnen 25 seconden geen geldige radiocode wordt herkend, dan wisselt de ontvanger automatisch terug naar de bedrijfsmodus.

7.1 Radiocodes aanleren



1. Activeer het gewenste kanaal door op de **P**-toets te drukken.
 - De LED knippert langzaam blauw voor kanaal 1
 - De LED knippert 2x blauw voor kanaal 2
 - De LED knippert 3x blauw voor kanaal 3

2. Breng de handzender, die zijn radiocode moet overmaken, in de modus **Overmaken/Zenden**.
Als een geldige radiocode herkend wordt knippert de LED snel blauw en dooft dan uit.
De ontvanger is in de bedrijfsmodus.

8 Bediening

De ontvanger signaleert in de bedrijfsmodus de herkenning van een geldige radiocode door het oplichten van de LED.

OPMERKING:

Wanneer de radiocode van de aangeleerde handzendertoets tevoren door een andere handzender werd gekopieerd, moet de handzendertoets voor het **eerste** gebruik een tweede keer worden ingedrukt.

- Een geldige radiocode kanaal 1 werd herkend = de LED licht 1x kort op
Een geldige radiocode kanaal 2 werd herkend = de LED licht 2x kort op
Een geldige radiocode kanaal 3 werd herkend = de LED licht 3x kort op

9 Resetten van het toestel

Alle radiocodes worden door de volgende stappen gewist.

1. Druk op de P-toets en houd deze ingedrukt.
 - De LED knippert 5 seconden langzaam blauw.
 - De LED knippert 2 seconden snel blauw.
2. Laat de P-toets los.
Alle radiocodes zijn gewist.

OPMERKING:

Als de P-toets te vroeg wordt losgelaten, dan wordt het toestelreset geannuleerd en de radiocodes worden niet gewist.

10 Verwijdering



Elektrische en elektronische apparaten alsook batterijen mogen niet als huisvuil worden verwijderd, maar moeten in de daarvoor ingerichte aanneem- en verzamelpunten worden afgegeven.



11 Technische gegevens

Type	Ontvanger HE 3 BiSecur / HE 3 MCX BiSecur
Frequentie	868 MHz
Externe verzorging	24 V DC
Toegel. omgevingstemperatuur	-20 °C tot +60 °C
Afdichtingsnorm	IP 20

12 EG-verklaring van overeenstemming

(in de zin van de richtlijn R&TTE 1999/5/EG)

Hiermee verklaart de

firma Hörmann KG Verkaufsgesellschaft
Upheider Weg 94-98
D-33803 Steinhagen

dat dit

toestel Ontvanger voor aandrijvingen en besturingen

Artikelbenaming	Typebenaming
HE 3 BiSecur	HE3-868-BS
HE 3 MCX BiSecur	HE3-MCX-868-BS

op grond van zijn concept en type alsook in de door ons in de handel gebrachte uitvoering overeenstemt met de relevante fundamentele vereisten en andere relevante voorschriften van de richtlijn 1999/5/EG.

Bij een niet met ons afgestemde wijziging van de toestellen verliest deze verklaring haar geldigheid.

Aangewende en geraadpleegde normen en specificaties

EN 300 220-3

EN 301 489-1

EN 301 489-3

Dit toestel mag worden gebruikt in alle EU-landen, Noorwegen, Zwitserland en in andere landen.

Steinhagen, 21.02.2012



ppa. Axel Becker
Bedrijfsleiding