

- (D) Bedienungsanleitung**
Fernsteuerung
- (GB) Fitting Instructions**
Remote Control
- (F) Notice de montage**
Commande à distance
- (NL) Montagehandleiding**
Afstandsbediening van de
- (I) Istruzioni per l'installazione**
Telecomando
- (E) Instrucciones de montaje**
Mando a distancia
- (S) Monteringsanvisning**
Fjärrstyrning
- (PL) Beépítési útmutató**
Távvezérléshez
- (H) Instrukcja instalacji**
Zdalne sterowanie
- (CZ) Montážní návod**
Dálkové ovládání
- (RUS) Руководство по эксплуатации**
дистанционного управления
- (N) Monteringsveiledning**
Fjernstyring
- (DK) Monteringsvejledning**
Fjernbetjening
- (P) Instruções de montagem**
Telecomando
- (GR) Οδηγίες εγκατάστασης**
του τηλεχειρισμού για το μοντέλο
- (FIN) Asennusohje**
Kaukoohjaus
- (SLO) Navodila za vgradnjo in nastavitev**
Krmilja za daljinsko upravljanje

Belangrijke aanwijzingen

Handzenders horen niet thuis in kinderhanden!

Handzenders mogen alleen worden gebruikt door personen die vertrouwd zijn met de werkwijze van de op afstand bediende deurinstallatie!

Gebruik de afstandsbediening altijd binnen oogcontact met de deur!

Programmeer de afstandsbediening altijd in de garage vlak bij de aandrijving!

Gebruik uitsluitend de originele onderdelen voor de ingebruikname van de afstandsbediening!

- Bescherm het apparaat tegen direct zonlicht!
- Bescherm de handzender tegen vocht en stof.
Temperatuurbereik: -20 °C tot +60 °C.

Als deze aanwijzingen niet worden opgevolgd, kan de werking van het apparaat worden belemmerd door binnendringend vocht!

De plaatselijke omstandigheden kunnen de reikwijdte van de afstandsbediening beïnvloeden!

Afbeelding 1

De handzenders HS4 en HSM4 met de frequentie ≈ 27 MHz vervangen de oudere handzendertypes DH01 – DH04, DHM01 – DHM04.

Aanwijzing:

De frequenties moeten overeenstemmen.



Elke handzender HS/M wordt door de fabriek uitgeleverd met een eigen codering die wordt gekozen uit 1024 mogelijkheden.

Afbeelding 2

Handzenders DH... en HS/M

- (a) LED
- (b) Bedieningstoetsen
- (c) Deksel batterijvak
- (d) Batterij
- (e) Reset-toets
- (f) Codeerschakelaar

Let bij het plaatsen van de batterij op de juiste polariteit.

Afbeelding 3

Leren van een codering door functionerende handzenders DH...

- (g) Handzender DH
- (h) Handzender HS/M

OPGELET!

Tijdens het leerproces kan bij de activering van de doorgeefzender een deurbeweging worden gestart als zich in de buurt een daarop geprogrammeerde ontvanger bevindt!

Aanwijzing:

Als er geen separate toegang tot de garage voorhanden is, moet elke programmawijziging of -uitbreiding in de garage worden doorgevoerd. Let er bij de programmering en uitbreiding van de afstands-bediening op dat zich geen personen of voorwerpen in het bewegingsbereik van de deur bevinden. ➤

1. Houd de zender die de code moet "doorgeven" (doorgeefzender) DH... (g) en de zender die de code moet leren (leerzender) HS/M (h) direct naast elkaar.
2. Druk de gewenste toets van de doorgeefzender (g) in en houd deze ingedrukt.
3. Druk direct daarna de gewenste "leertoets" van de leerzender (h) in en houd deze ingedrukt - het LED van de leerzender knippert eerst 4 seconden langzaam en gaat bij een succesvol leerproces sneller knipperen.
4. Laat de toetsen van de doorgeefzender en van de leerzender los.

Controleer de werking!

Bij foutieve werking herhaalt u stap 1 - 4.

Het leren van een codering kan ook worden uitgevoerd voor alle dubbele toetsen (kanalen E-H)

Aanwijzing:

Het leerproces wordt onderbroken als de toets van de leerzender wordt losgelaten tijdens het langzame knipperen.

Afbeelding 4

GTS40, GTD60, SupraMatic S/K (zie afbeelding) en besturingen zonder codeerschakelaar voor industriepoorten, bijv.: A100, A/B60, A/B300, A70 R Vario (niet afgebeeld).

Programmering van de afstandsbediening, **als slechts 1 DH... voorhanden en deze defect is.**



Dit is vereist als zich aan de aandrijving of aan de elektronische besturing geen codeerschakelaars bevinden voor de codering van de afstandsbediening.

Handelwijze:

Neem de instellingspen (i) en druk hiermee de programmeertoets (k) ca. 2 seconden in totdat de indicator (I) knippert. Bedien nu de betreffende toets van de handzender HS/M totdat de indicator (I) snel knippert. De codering is nu opgeslagen en de deur- of poortbesturing kan op afstand bediend worden.

Aanwijzing:

Bij een inrit-schuifpoort (ISP), draai-poort-spilaandrijvingen (DSA), besturingen zonder codeerschakelaar voor industriepoorten en bij ontvangers DEU101-104 geschiedt de programmering van de besturing resp. van de ontvanger aan de hand van de betreffende handleiding voor de ingebruikname.

Afbeelding 5

Elektronische besturingseenheid of separate ontvanger (DF01, DEU01, 02, 03 en 13- pol. decodeerapparaat).

Elektronische besturingseenheid met codeerschakelaar voor de codering van de afstandsbediening

- (m) 10-voudige codeerschakelaar ontvanger
(codeerschakelaar) 1-5 ON en 6-10 OFF
- (n) 5-voudige codeerschakelaar (afgestemd op kanaal A)



Functies van de 5-voudige codeerschakelaar
(slechts 3-voudige codeerschakelaar bij separate ontvanger)

1. Overbruggen Stop Toets
2. Programmering veiligheidsbesturing (ongevallenpreventie)
3. Instelling op handzender toets B
4. Instelling op handzender toets C
5. Instelling op handzender toets D

Afbeeldingen 2 en 5

Programmering van de afstandsbediening, **indien slechts 1 DH...**

voorhanden en deze defect is (voor de aandrijvingen GTS30, GTS35, GTD50, GTD55, GTO90, WTO100, WU100, WU200 en A85R met 13-polig decodeerapparaat).

Handmatig instellen van de codering aan handzender HS/M.

1. Batterijvakje (c) openen
2. Reset-toets (e) even indrukken, LED (a) brandt
3. Direct daarna de gewenste codering instellen, waarbij de bovenste toets correspondeert met de waarde 1 (codeerschakelaar ON, overbrugging niet onderbroken) en de onderste toets met de waarde 0 (codeerschakelaar OFF, overbrugging onderbroken). Als een bedieningstoets wordt ingedrukt, dooft LED (a).
Voorbeeld: 1111100000 = 5 x bovenste toets en daarna 5 x onderste toets na elkaar bedienen.
4. Na de 10e toetsdruk is de invoer voltooid en LED (a) knippert even heel snel.
5. Deksel van batterijvakje sluiten
Werking controleren!

Bij onjuiste werking de stappen 1-5 herhalen.



Afbeelding 6

Indeling kanalen

Na de eerste handmatige instelling van de codering zijn de toetsen met de kanalen A-H voorgeprogrammeerd (zie afbeelding 6). Het onderscheid tussen de kanalen A-H is nodig bij het gebruik van een gemeenschappelijke poort, waarbij iedere gebruiker bovendien over een eigen aandrijving beschikt. Bij een afzonderlijke garage wordt gewoonlijk kanaal A gebruikt.

Afbeelding 2

Lezen van de codering van de bovenste toets

1. Deksel van batterij vakje (c) openen.
2. Reset-toets (e) even indrukken, **(bedieningstoetsen niet indrukken)**, LED (a) brandt 6 seconden lang en dooft dan. Daarna wordt de ingestelde codering aangegeven. Eenmaal lang knippen van LED (a) = DIP-schakelaar OFF = "0", tweemaal kort knippen van LED (a) = DIP-schakelaar ON = "1".

EG-verklaring van de fabrikant

Fabrikant

Verkaufsgesellschaft KG, Upheider Weg 94-98, D-33803 Steinhagen

Product

Handzender voor deuraandrijving en toebehoren

Artikel-benaming	Artikel-identificatie	Toestel-type	Frequentie
HS4	HS4-433,92	S361	433,92 MHz
HSM4	HSM4-433,92	S361	433,92 MHz

CE-kenteken  0682



HS4	HS4-26,975	S850	26,975 MHz
HS4	HS4-26,995	S850	26,995 MHz
HS4	HS4-27,015	S850	27,015 MHz
HS4	HS4-27,455	S850	27,455 MHz
HSM4	HSM4-26,975	S850	26,975 MHz
HSM4	HSM4-26,995	S850	26,995 MHz
HSM4	HSM4-27,015	S850	27,015 MHz
HSM4	HSM4-27,455	S850	27,455 MHz

CE-kenteken  0682 

Intended for use in all EU countries, Norway, Switzerland and others.

Het hierboven beschreven product beantwoordt, op basis van zijn ontwerp en bouwwijze en in de door ons in omloop gebrachte uitvoering, aan de desbetreffende fundamentele eisen van de hieronder aangehaalde richtlijnen. Bij een wijziging van het product, die niet met ons werd afgesproken, vervalt de geldigheid van deze verklaring.

Betrokken bepalingen, waaraan het product voldoet

De overeenstemming van het hierboven genoemde product met de voorschriften van de richtlijnen, volgens artikel 3 van de R&TTE-richtlijn 1999/5/EG wordt aangetoond door de naleving van de volgende normen:

HS4-433,92; HSM4-433,92 – ETS 300 683, EN 300 220-1

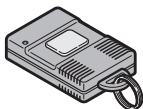
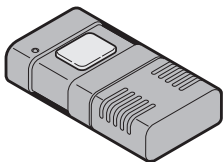
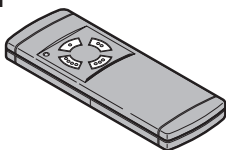
HS4-26,975; HS4-26,995; HS4-27,015; HS4-27,455; HSM4-26,975;

HSM4-26,995; HSM4-27,015; HSM4-27,455 – I-ETS 300 220

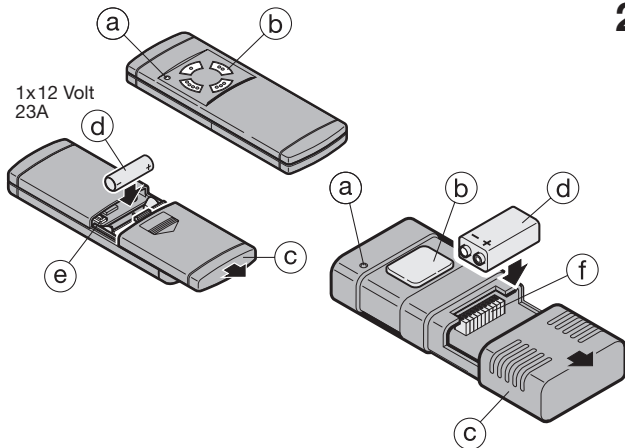
Steinhagen, 08.01.2001

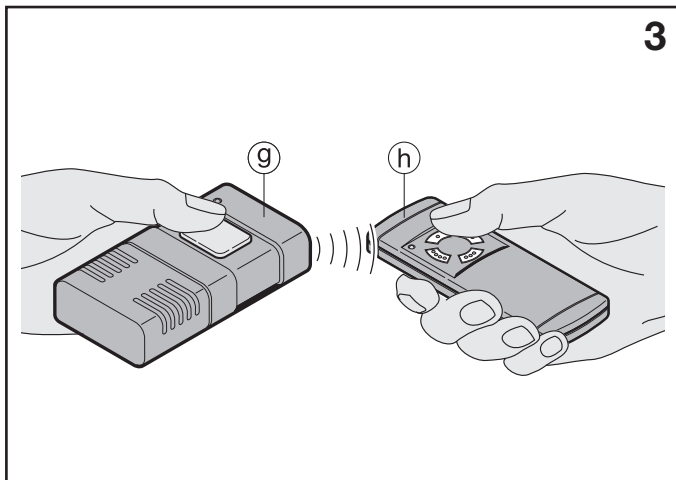


p.p. Axel Becker, Bedrijfsleiding

1**DH...****HS/M****2**

1x12 Volt
23A



3**4**