

Geachte klant,
Hartelijk dank dat u een kwaliteitsproduct van ons bedrijf heeft aangeschaft.

1 Over deze handleiding

Deze handleiding bevat belangrijke informatie over het product.

- ▶ Lees deze handleiding zorgvuldig en volledig door.
- ▶ Neem de opmerkingen in acht. Houd u met name aan de veiligheidsinstructies en waarschuwingeninformatie.
- ▶ Bewaar deze handleiding zorgvuldig.
- ▶ Verzekert u ervan dat de handleiding altijd beschikbaar is en door de gebruiker van het product kan worden geraadpleegd.

1.1 Gebruikte veiligheids- en waarschuwingssymbolen

 WAARSCHUWING
Duidt een gevaar aan dat kan leiden tot de dood of tot zware verwondingen.
 VOORZICHTIG
Duidt een gevaar aan dat kan leiden tot lichte of middelmatige verwondingen.
OPGELET
Duidt een gevaar aan dat kan leiden tot beschadiging of vernietiging van het product .

1.2 Gebruikte symbolen



Het Works with Apple HomeKit-merkbeeld en de logo's zijn geregistreerde merken van Apple Inc. en worden onder licentie door de Hörmann KG Verkaufsgesellschaft gebruikt. Andere merken en merknamen zijn eigendom van de betreffende eigenaar.



Het Wi-Fi-CERTIFIED™-logo is een certificeringsmerk van Wi-Fi Alliance® en wordt onder licentie door de Hörmann KG Verkaufsgesellschaft gebruikt. Andere merken en merknamen zijn eigendom van de betreffende eigenaar.

2 Veiligheidsinstructies

2.1 Gebruik volgens de voorschriften

De binnendrukknop Wifi is een knop voor aandrijvingen. Deze kan met de Apple HomeKit onder andere de deurbeweging aansturen.

Andere toepassingswijzen zijn niet toegestaan. De fabrikant is niet aansprakelijk voor schade die door ongeoorloofd gebruik of een verkeerde bediening wordt veroorzaakt.

2.2 Veiligheidsinstructies voor de bediening

⚠ WAARSCHUWING

Gevaar voor lichamelijk letsel door een automatische deurbeweging

Wanneer de deur automatisch van de deureindpositie OPEN naar de deureindpositie DICHT beweegt, kunnen personen gewond raken door de deurbeweging.

- ▶ Zorg ervoor dat kinderen de binnendrukknop Wifi niet in handen kunnen krijgen.
- ▶ Zorg ervoor dat de binnendrukknop alleen wordt gebruikt door personen die vertrouwd zijn met de werkwijze van de installatie met afstandsbediening.
- ▶ Bedien de binnendrukknop Wifi alleen wanneer u zicht op de deur hebt indien deze over slechts één veiligheidsvoorziening beschikt.
- ▶ Bedien de Woning-app alleen wanneer u zicht op de deur hebt indien deze over slechts één veiligheidsvoorziening beschikt.
- ▶ Rijd of loop pas door de deuropeningen van installaties met afstandsbediening wanneer de deur zich in de deureindpositie OPEN bevindt.
- ▶ Blijf nooit in het bewegingsbereik van de deur staan.

⚠ VOORZICHTIG

Gevaar voor lichamelijk letsel door onopzettelijke deurbeweging

Tijdens het instelproces van het radiosysteem kunnen ongewenste deurbewegingen plaatsvinden.

- ▶ Let erop dat er zich bij het instellen van het radiosysteem geen personen of voorwerpen binnen het bewegingsbereik van de deur bevinden.

⚠ VOORZICHTIG

Gevaar door onbedoeld inschakelen van toestellen

Door de afstandsbediening kunnen toestellen onbedoeld worden ingeschakeld of kunnen machines bijv. in beweging worden gezet.

- ▶ Zorg ervoor dat door de afstandsbediening van toestellen geen gevaar ontstaat voor personen of voorwerpen, of zorg ervoor dat deze risico's door aangepaste veiligheidsvoorzieningen worden voorkomen.
- ▶ Neem de instructies van de fabrikant van toestellen met een afstandsbediening in acht.
- ▶ Voorkom dat machines onbedoeld in beweging worden gezet.

OPGELET

Externe spanning op de aansluitklemmen

Externe spanning op de aansluitklemmen leidt tot onherstelbare schade aan de elektronica.

- ▶ Zet geen netspanning (230/240 V AC) op de aansluitklemmen.

Belemmering van de werking door omgevingsinvloeden

Hoge temperaturen en water belemmeren de functies van de binnendrukknop Wifi. Bescherm het toestel tegen de volgende invloeden:

- direct zonlicht (toegestane omgevingstemperatuur: -20 °C tot +60 °C);
- vocht;
- stof.

OPMERKING

Gebruik de binnendrukknop Wifi alleen in droge ruimtes.

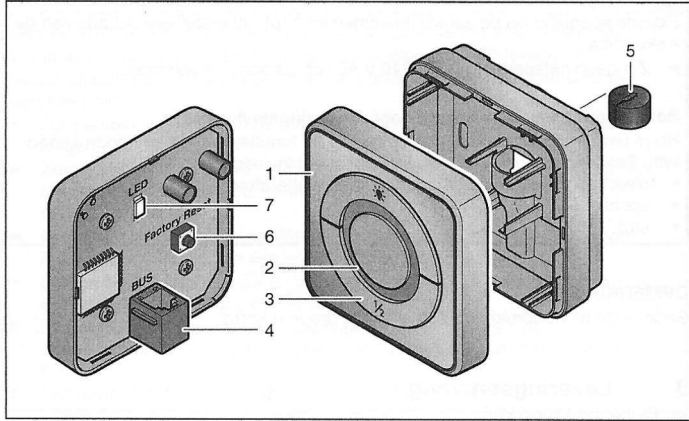
3 Leveringsomvang


- Binnendrukknop Wifi
- Voedingskabel (1 x 7 m)
- HomeKit-code
- Bevestigingsmateriaal
- Gebruiksaanwijzing
- HCP-adapter*

*Afhankelijk van de leveringsomvang

4 Productbeschrijving

4.1 Productoverzicht

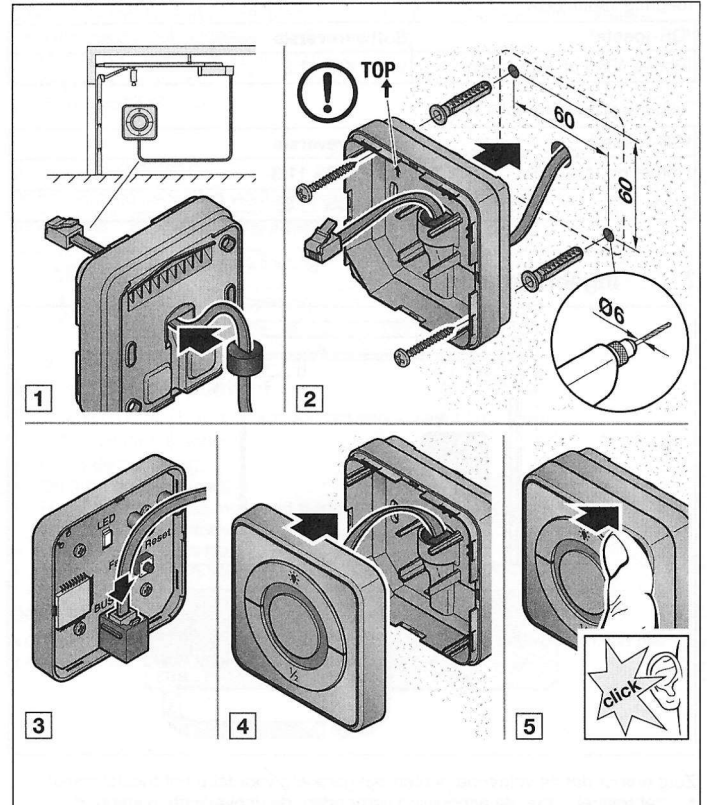


- 1 Binnendrukknop Wifi
- 2 Ringverlichting
- 3 **Bedieningstoetsen** in de werkingsmodus
Impulstoets Impulsbesturing (*open-stop-dicht-stop...*)
-  Aandrijvingsverlichting
-  Gedeeltelijke opening
- 4 Aansluitopening (BUS)
- 5 Afdichting
- 6 Reset-toets
- 7 Led

5 Montage

De keuze van de montageplaats heeft invloed op het bereik.

- ▶ Controleer voordat u met de montage begint de sterkte van het wifisignaal op de gekozen montageplaats in de garage.
- ▶ Zorg ervoor dat u minstens twee of meer streepjes op uw iPhone ziet.
 - Bepaal de optimale locatie door bijv. een paar tests uit te voeren.



6 Woning-app

De communicatie tussen de iPhone, iPad of iPod touch en de binnendrukknop Wifi (die geschikt is voor HomeKit) wordt gewaarborgd door de HomeKit-technologie.

6.1 Systemvoorwaarden

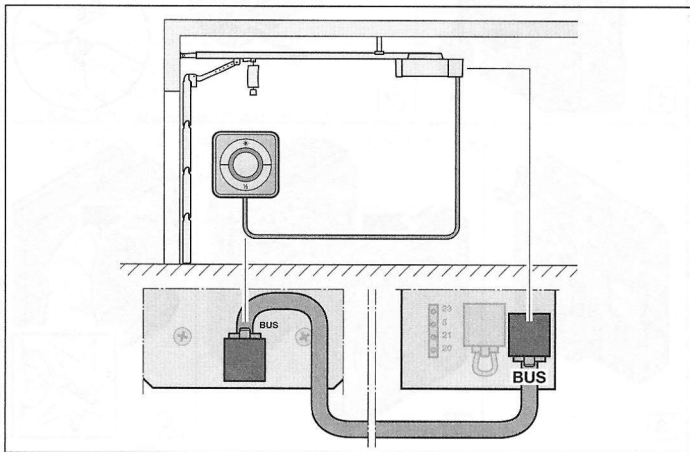
Toegang vanuit huis

iOS-toestel	Softwareversie
iPhone, iPad of iPod touch	Vanaf iOS 11.3

Toegang op afstand tot iCloud

iOS-toestel	Softwareversie
HomePod, Apple TV	Vanaf tvOS 11.3
iPad	Vanaf iOS 11.3

7 Ingebruikname



Zorg ervoor dat de volgende punten zijn geregeld voordat u het toestel instelt:

- het toestel is met de aandrijving verbonden, de ringverlichting knippert;
- er is een wifiverbinding tussen de wifirouter en de iPhone.

7.1 Toestellen toevoegen

1. Open de Woning-app.
2. Kies **Toestel toevoegen**.
3. Volg de stappen in de gebruikersnavigatie.
4. Het koppelen van de wifi met de Woning-app kan ca. 1 minuut duren.

7.2 Extra toepassingen

U hebt de mogelijkheid om de binnendrukknop Wifi onderweg aan te sturen.

Hiervoor heeft u het volgende nodig:

- HomePod vanaf tvOS 11.3
- Apple TV vanaf tvOS 11.3
- iPad vanaf iOS 11.3

8 Bediening

De *handmatige* bediening vindt plaats via de bedieningstoetsen

Impulstoets Impulsbesturing (*open-stop-dicht-stop...*)



Aandrijvingsverlichting



Gedeeltelijke opening

9 Toestel resetten

Er zijn 2 verschillende mogelijkheden om een toestel te resetten:

1. Wifiverbinding resetten

- ▶ Open de behuizing.
- ▶ Druk op de reset-toets.
- ▶ Houd de reset-toets ingedrukt totdat de ringverlichting snel knippert. Dit kan enkele seconden duren.
- ▶ Laat de reset-toets los.
- ▶ De wifiverbinding is gereset.

OPMERKING:

wanneer de reset-toets voortijdig wordt losgelaten, wordt het resetten van het toestel geannuleerd. De wifiverbinding is niet gereset.

2. Naar fabrieksinstelling resetten

- ▶ Open de behuizing.
- ▶ Druk op de reset-toets.
- ▶ Houd de reset-toets ingedrukt totdat de ringverlichting snel knippert en daarna uitgaat. Dit kan enkele seconden duren.
- ▶ Het toestel is nu gereset naar de fabrieksinstelling.
- ▶ Verwijder het toestel uit de Woning-app.

OPMERKING:

wanneer de reset-toets voortijdig wordt losgelaten, wordt het resetten van het toestel geannuleerd. Het toestel is niet gereset naar de fabrieksinstelling.

10 Statusweergave

De groene led geeft de status aan van de binnendrukknop Wifi. De witte ringverlichting kan worden gebruikt om aanwijzingen en fouten te identificeren.

Groen (GN)

Weergavetype	Opmerking
Brandt continu	De binnendrukknop is op de aandrijving aangesloten en krijgt stroom
Brandt niet	De binnendrukknop is niet op de aandrijving aangesloten
	De binnendrukknop krijgt geen stroom ▶ Controleer of de aandrijving op het elektriciteitsnet is aangesloten

Wit (WH)

Weergavetype	Interval	Opmerking
Brandt continu	-	Er is een verbinding met de wifirouter
Knippert langzaam met pauze	1 x	Er is een verbinding met de aandrijving
	2 x	De update wordt gedownload en geïnstalleerd
	3 x	Er is geen verbinding met de wifi
	7 x	HCP-fout
Knippert snel met pauze	1 x	De wifi is gekoppeld

11 Reiniging

OPGELET

Beschadiging van de binnendrukknop Wifi door onjuiste reiniging

Reinigen met ongeschikte reinigingsmiddelen kan het oppervlak van de binnendrukknop Wifi aantasten.

- ▶ Reinig de binnendrukknop alleen met een schone en vochtige doek.

12 Afvoeren



Elektrische en elektronische toestellen mogen niet bij het huisvuil worden gedaan, maar moeten bij de daarvoor bestemde verzamelpunten worden afgegeven.



13 Technische gegevens

Type	Binnendrukknop IT-WIFI
Voedingsspanning	24 V DC
Aansluitkabel	7 m
Toegest. omgevingstemperatuur	-20 °C tot +60 °C
Maximale luchtvochtigheid	93 %, niet condenserend
Beschermingsgraad	IP 20
Zendfrequentie	2,4 GHz
Afmetingen (B x H x D)	80 x 80 x 35,6 mm

14 Juridische aanwijzingen

© 2019 Apple Inc. Alle rechten voorbehouden. Apple, het Apple-logo, Apple TV, Apple Watch, iPad, iPad Air, iPad mini, iPhone, iPod, iPod touch, iTunes, Mac en Siri zijn merken van Apple Inc., geregistreerd in de VS en andere landen. HomeKit, HomePod, Multi-Touch en tvOS zijn merken van Apple Inc.

Met de Works with Apple HomeKit-logo's is een elektronisch toebehoren speciaal voor aansluiting op een iPod touch, iPhone of iPad ontwikkeld en door de ontwikkelaar dienovereenkomstig gecertificeerd. Het toebehoren voldoet aan de Apple-prestatienormen. Apple is niet verantwoordelijk voor het gebruik van dit toestel of het navolgen van veiligheids- en wettelijke normen.

Het Wi-Fi-CERTIFIED™-logo is een certificeringsmerk van Wi-Fi Alliance®

15 EU-conformiteitsverklaring

Fabrikant Hörmann KG Verkaufsgesellschaft
 Adres Upheider Weg 94-98
 33803 Steinhagen
 Duitsland

Hiermee verklaart de bovengenoemde fabrikant als enige verantwoordelijke dat dit product

Toestel	Binnendrukknop Wifi
Model	IT-WIFI
Gebruik volgens de voorschriften	Binnendrukknop Wifi voor het bedienen van aandrijvingen voor deuren
Zendfrequentieband	2.400...2.483,5 MHz
Stralingsvermogen	Max. 100 mW (EIRP)

op grond van het ontwerp en de constructie in de door ons in de handel gebrachte uitvoering bij gebruik volgens de voorschriften voldoet aan de desbetreffende fundamentele eisen van de onderstaand vermelde richtlijnen:

2014/53/EU (RED) EU-richtlijn radioapparatuur
 2015/863/EU (RoHS) Limieten voor het gebruik van gevaarlijke stoffen

Toegepaste normen en specificaties

EN 62368-1:2014 + AC:2015	Productveiligheid (artikel 3.1(a) van de 2014/53/EU)
EN 62311:2008	Gezondheid (artikel 3.1(a) van de 2014/53/EU)
EN 50581:2012 / EN IEC 63000:2018	Limieten voor het gebruik van gevaarlijke stoffen
ETSI EN 301489-1 V2.2.0	Elektromagnetische compatibiliteit (Artikel 3.1(b) van de 2014/53/EU)
ETSI EN 301489-17 V3.2.0	
ETSI EN 300328 V2.1.1	Efficiënt gebruik van het radiospectrum (Artikel 3.2 van de 2014/53/EU)

Bij een niet met ons afgestemde wijziging van het toestel verliest deze verklaring haar geldigheid.

Steinhagen, 01-3-2020



p.p. Axel Becker
 Bedrijfsleiding