

Afbeelding 2 - 2.2

Deurtype: kanteldeuren

Bowdenkabel via de kortste weg van de geleidingslede (A) naar meenemerhoek (B) leiden. Hierbij de kortste afstand van geleidingslede tot binnenhandgreep (C) kiezen.

Afbeelding 2.3

Is de mantel van de Bowdenkabel te kort, dan kan deze met koppelingsstuk (D) en extra mantel (E) verlengd worden.

Attentie:

Bowdenkabel d.m.v. stelschroef en schroefnippel strak houden!

Afbeelding 3 - 3.3

Deurtype: garagedeuren (sectionaldeuren) met slotuitvoering volgens afbeelding 3.1

Attentie:

Bowdenkabel met stelschroef zo instellen dat slotverbindingsstuk (F) vast tegen slotkast (G) aanligt!

Afbeelding 4

Deurtype: garagedeuren (sectionaldeuren) met slotuitvoering volgens afbeelding 4.1/4.2

Afbeelding 4.1
Slotuitvoering binnen rechts

Afbeelding 4.2
Slotuitvoering binnen links

Afbeelding 5

Deurtype: garagedeur (sectionaldeuren met verhoogd looprailbeslag) met slotuitvoering volgens afbeelding 4.1

Afbeelding 5.1

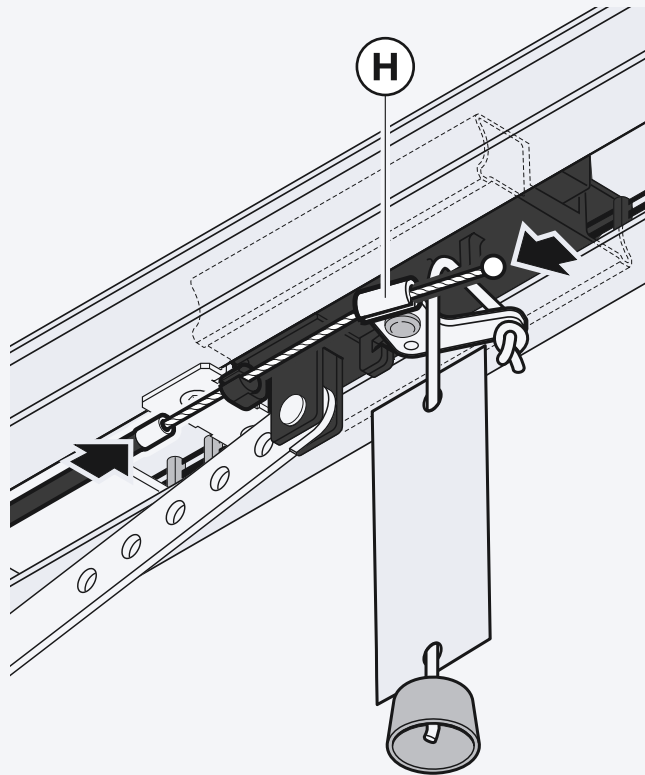
Slotuitvoering binnen rechts
(zie afbeelding 4.1)

Slotuitvoering binnen links
(zie afbeelding 4.2)

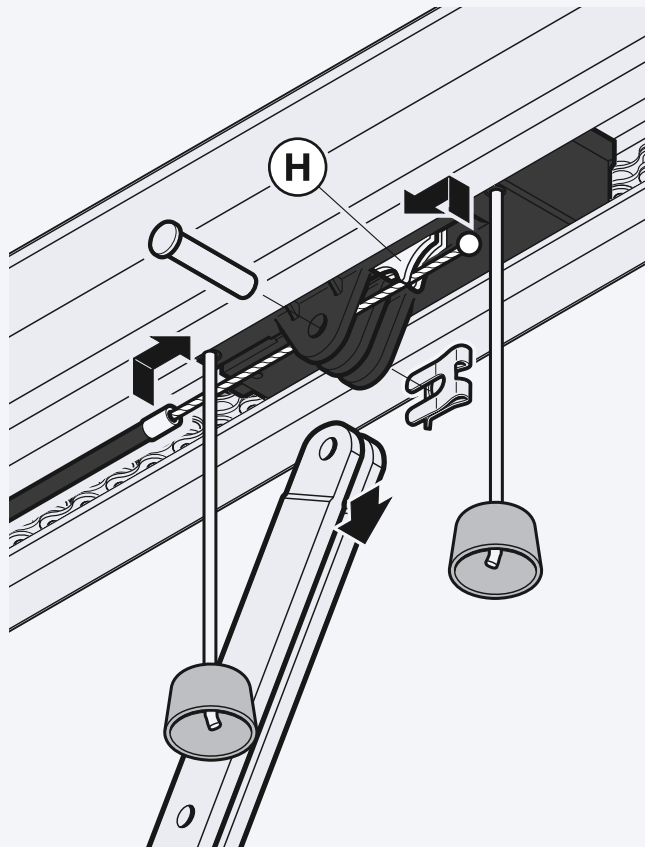
Afbeelding 6

Deurtype: industriedeuren (sectionaldeuren)

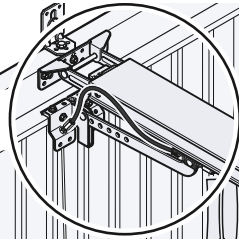
1.1



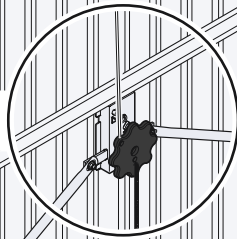
1.2



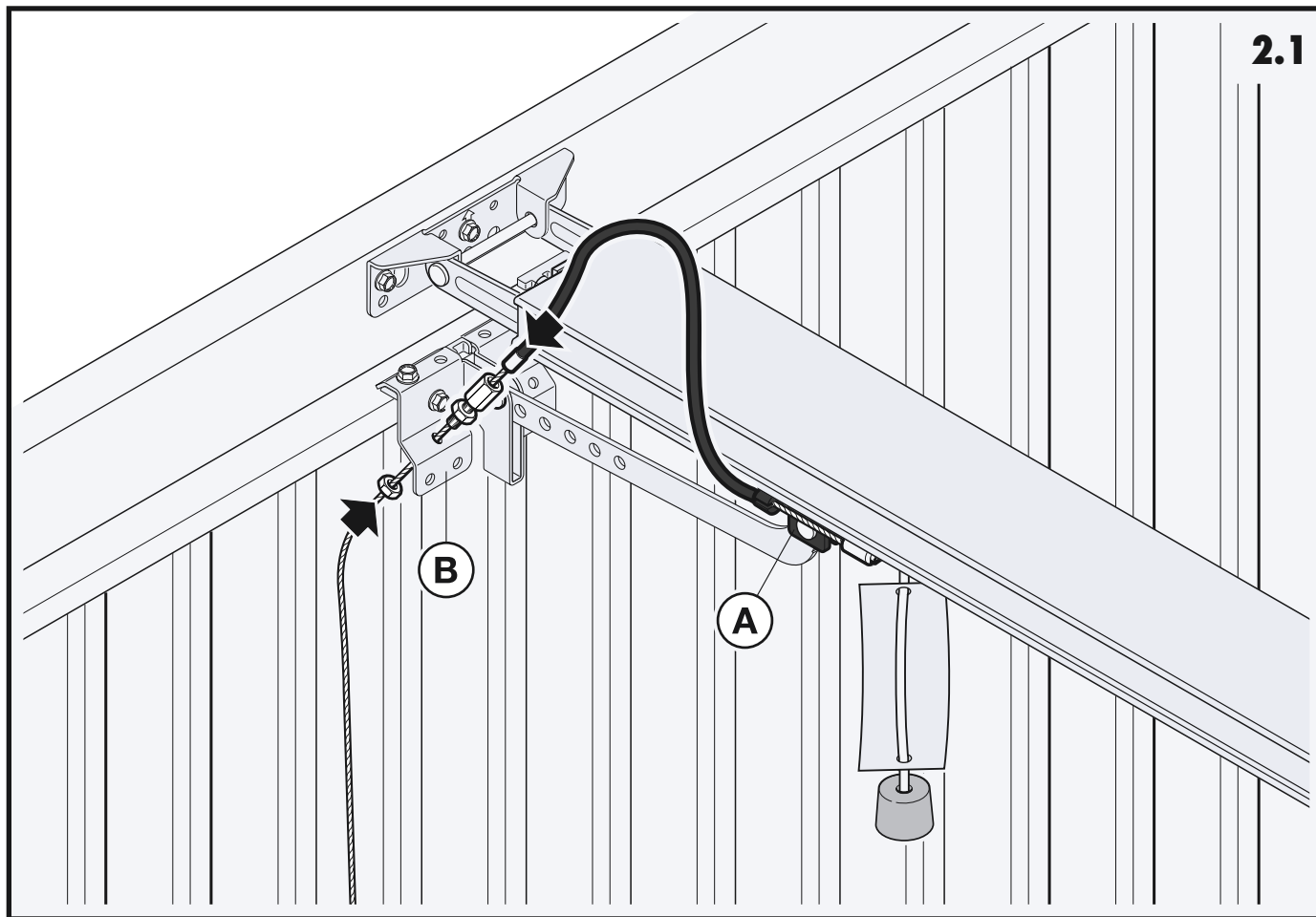
2.1/2.3



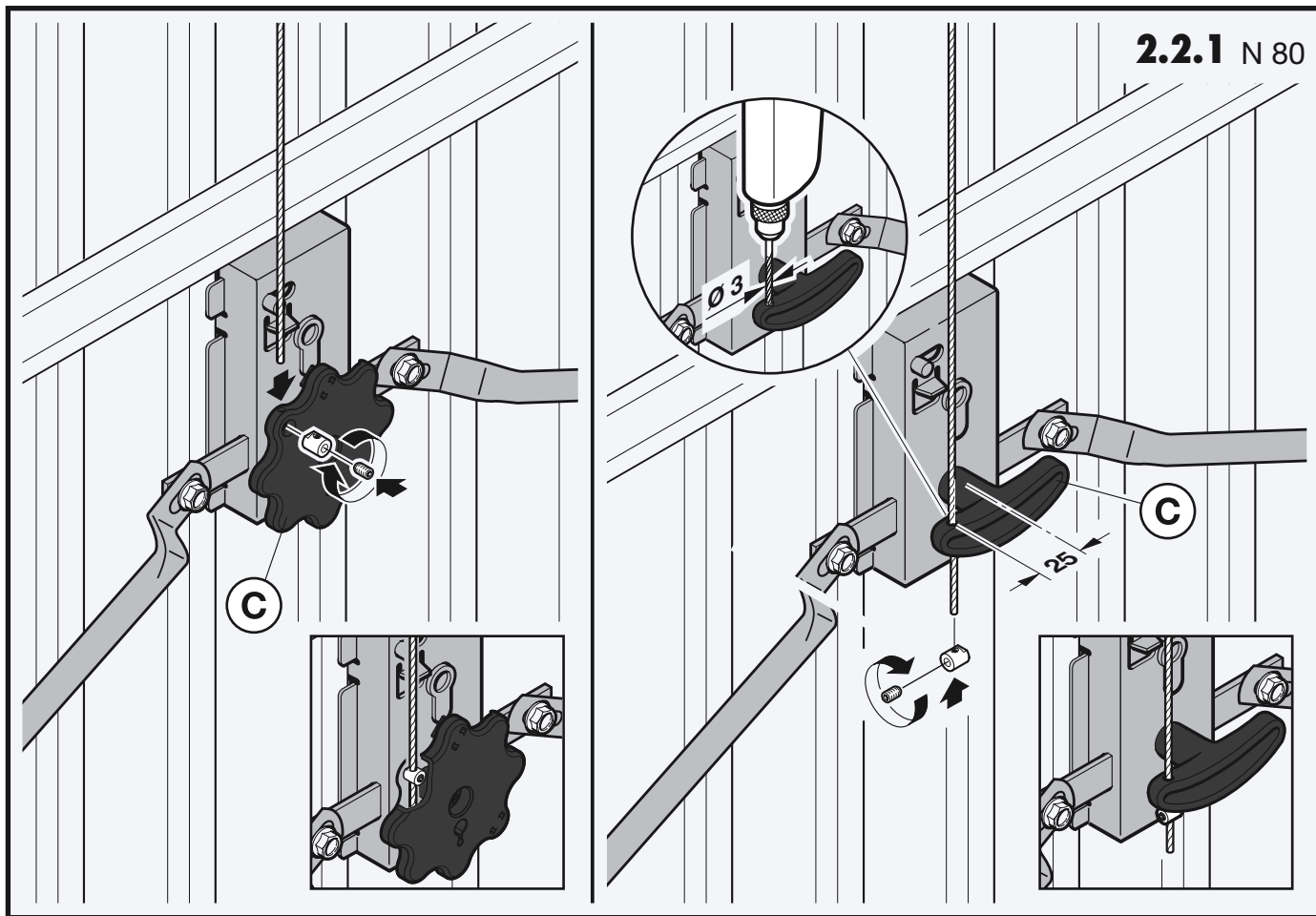
2.2.1/2.2.2



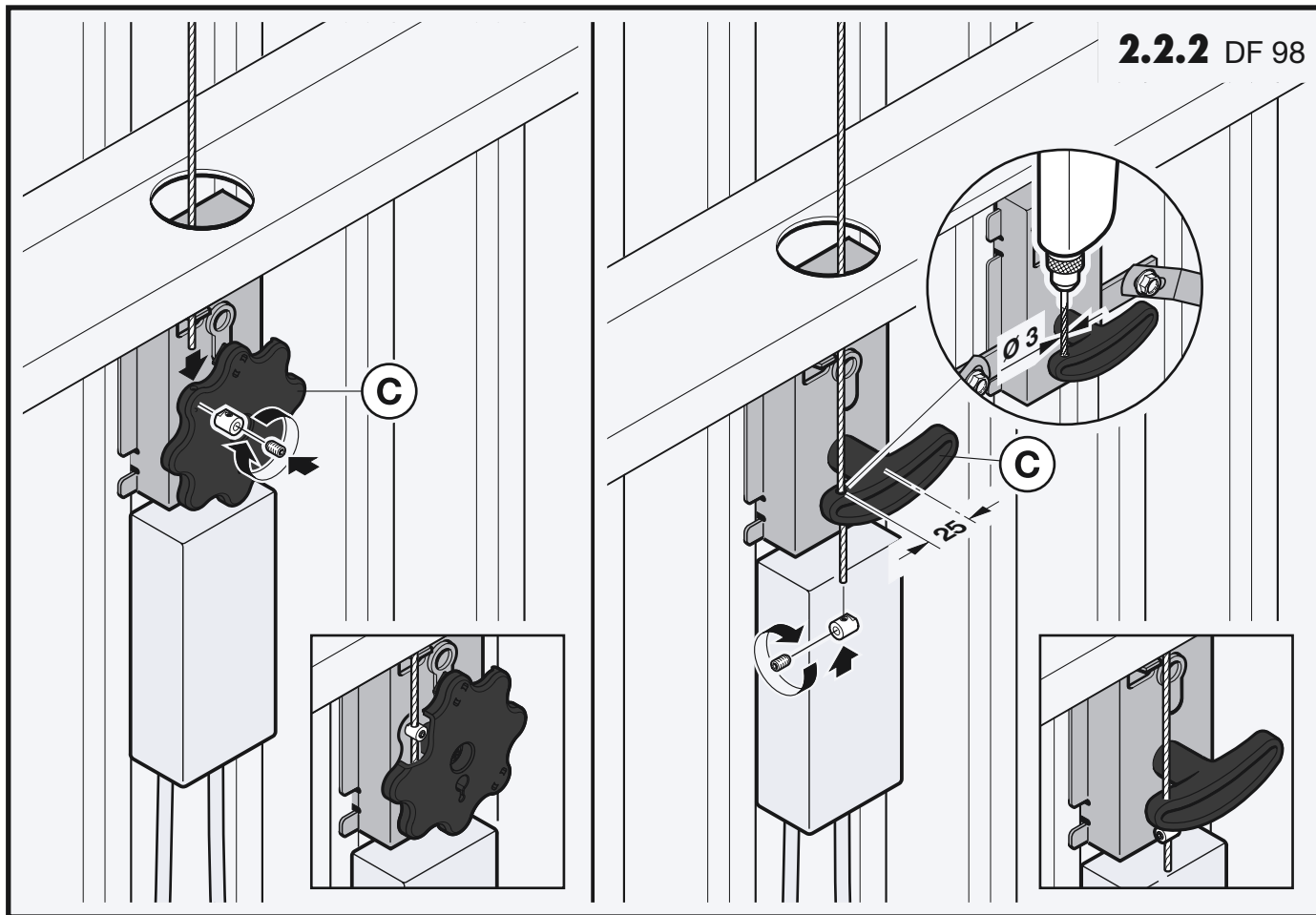
2.1



2.2.1 N 80



2.2.2 DF 98



2.3

