

### Functie

De vergrendelingsset zorgt samen met de garagedeuraandrijving voor de vergrendeling van de kanteldeur met zijn snappers en maakt de ontgrendeling mogelijk voordat de garagedeuraandrijving de deur opent.

Voor de optimale functie van de vergrendelingsset is het noodzakelijk dat alle aanwijzingen, die deze handleiding bevat, in acht genomen worden!

### Kanteldeuren N 80

#### Afbeelding 1.1

De meenemer moet midden op de bovenste deurafsluiting gemonteerd worden.

#### Afbeelding 1.2

Zijn de snappers vastgemaakt op de deur, dan moeten deze nu losgemaakt worden.

De vergrendelingsset monteren zoals getoond in de volgende illustraties.

### Afbeeldingen 1.7-1.8

Het koord met het oog aan de tandriem bevestigen en aan het klemstuk van de meenemer vastklemmen. Vervolgens de koordlengte aanpassen.

### Kanteldeuren DF 98

#### Afbeelding 2.1

De meenemer moet midden op de bovenste deurafsluiting gemonteerd worden.

#### Afbeelding 2.2

Zijn de snappers vastgemaakt op de deur, dan moeten deze nu losgemaakt worden.

De vergrendelingsset monteren zoals getoond in de volgende illustraties.

### Afbeeldingen 2.5-2.6

Het koorduiteinde aan het klemstuk van het slot en met het andere eind aan het klemstuk van de meenemer vastklemmen. Vervolgens de koordlengte aanpassen.

### Opmerking:

De koordlengte moet met een minimale voorspanning aangepast worden! Afhankelijk van het deurtype is de vergrendelingsset individueel op elke deur afgestemd!



### Attentie!

**Om zeker te zijn dat de vergrendelingsset goed functioneert wordt aanbevolen na de montage de werking ervan enkele malen te testen. Eventueel moet de garagedeuraandrijving opnieuw ingeleerd worden.**



### Tip

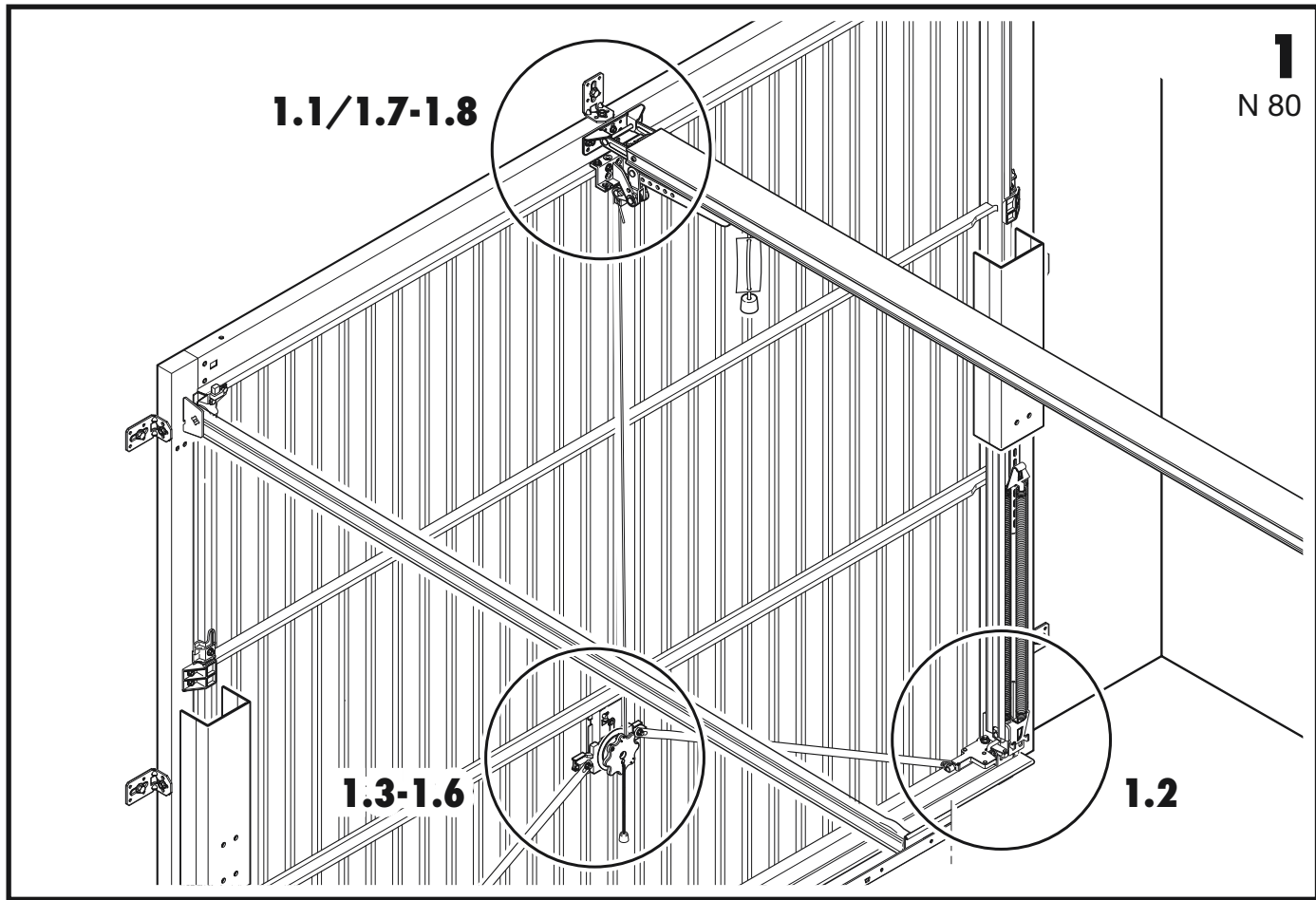
Bij het inkorten van het koord moet de plaats waar deze doorgeknipt wordt met een stevige kleefband omwikkeld worden om het uitrafelen te vermijden.

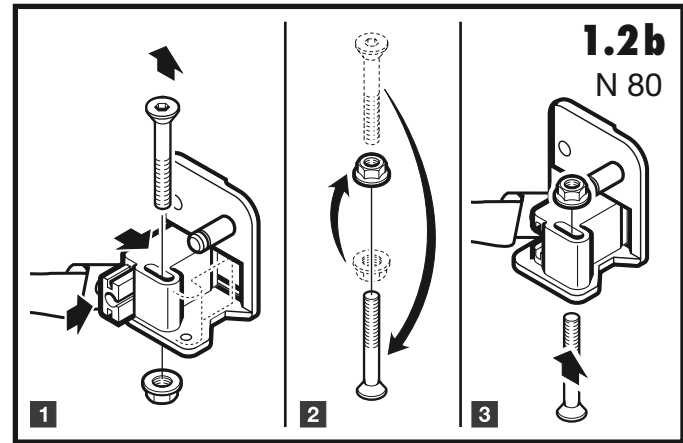
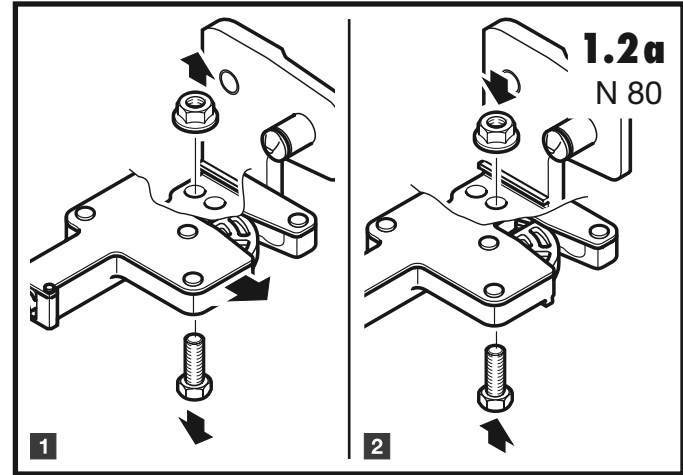
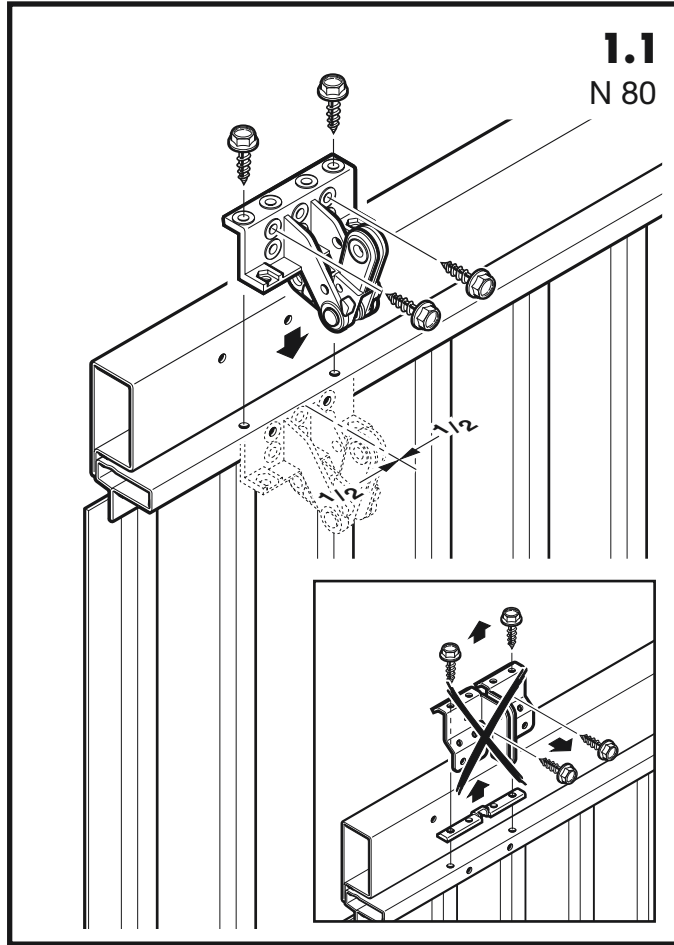
### Kanteldeuren N 80

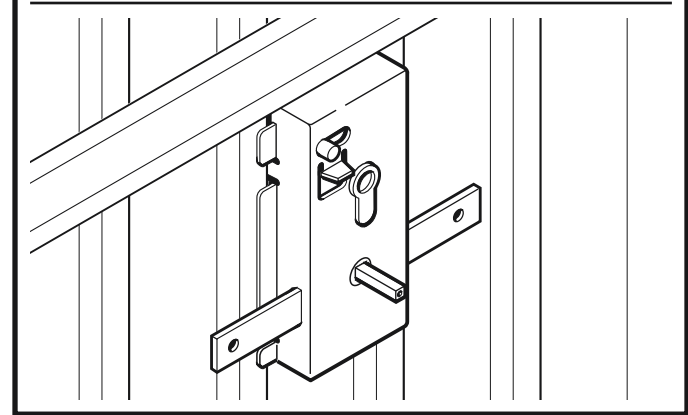
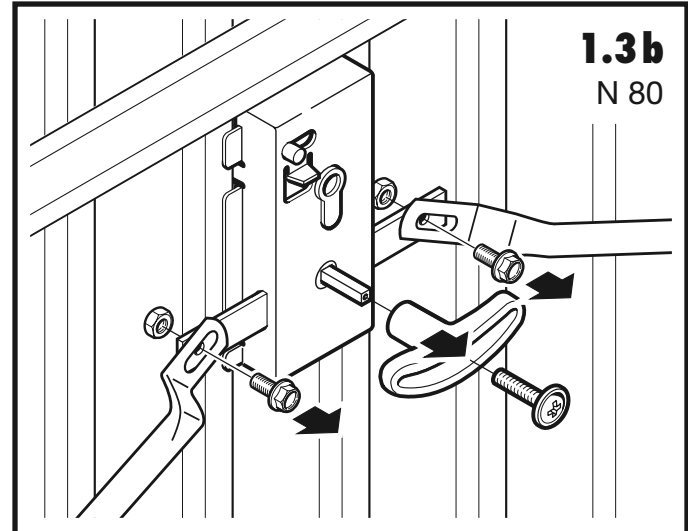
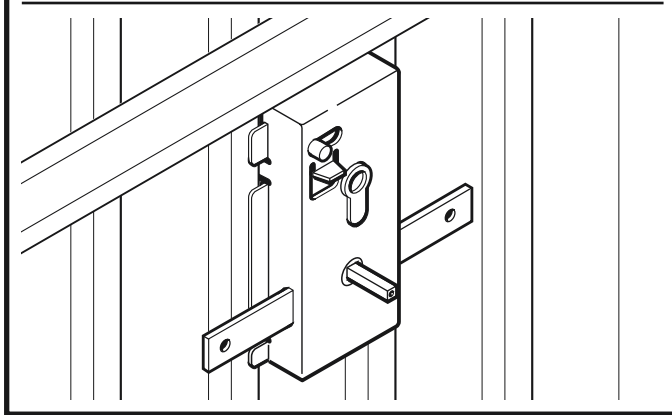
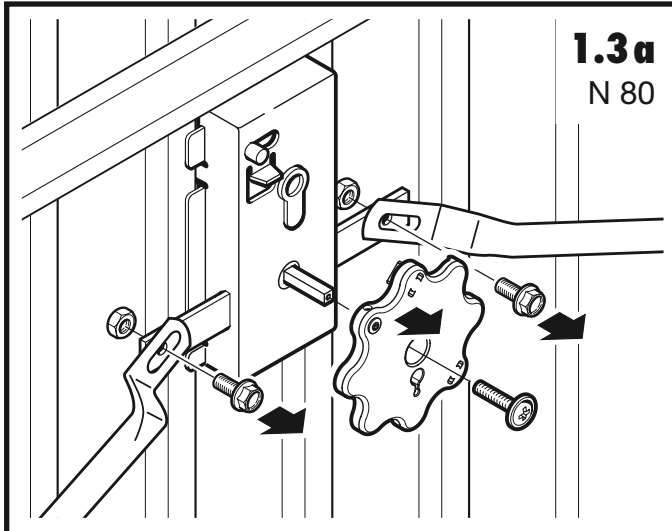
Zie afbeelding 1.8

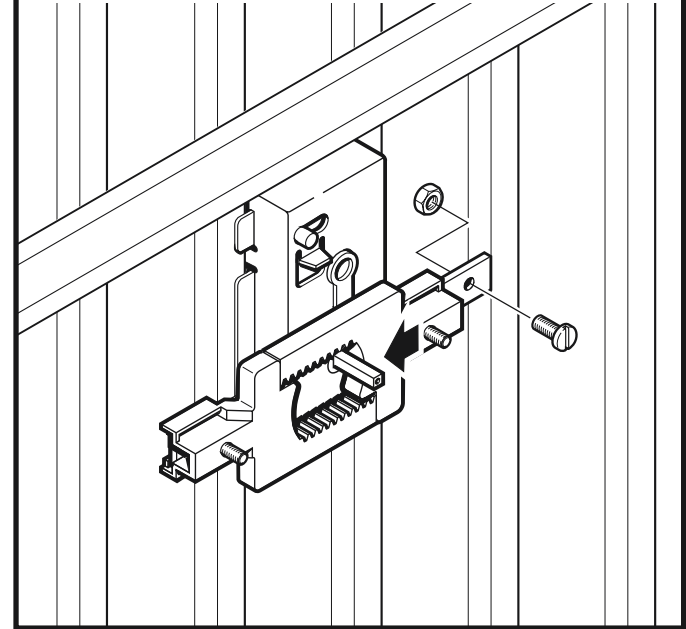
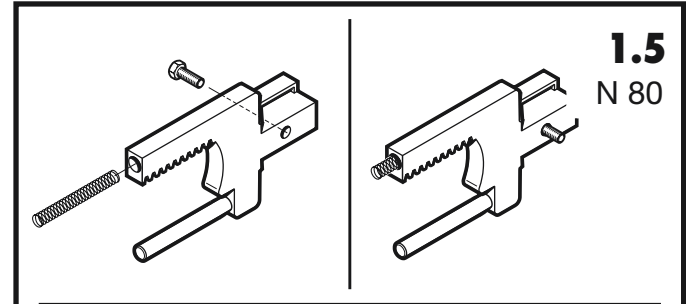
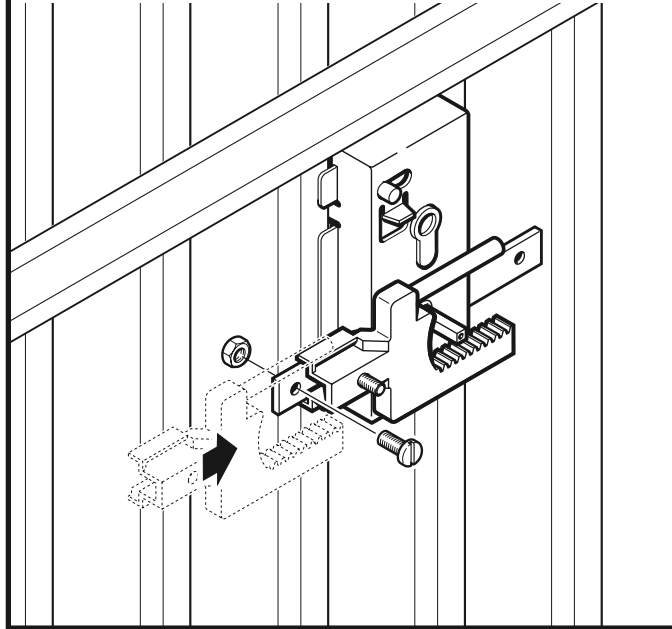
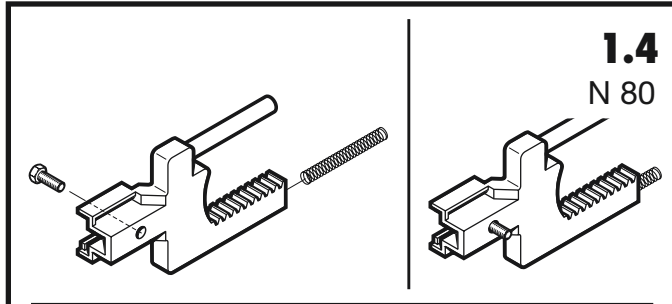
### Kanteldeuren DF 98

Zie afbeelding 2.6









**1.6**  
N 80

